



**48x51x51 S3 / 48x72x51 S3  
64x33x51 S3 / 75x35x45 S3  
VUUR DRIE 60/80**

Betriebsanleitung

**Kamineinsätze S3**



**AUSTROFLAMM**

[www.austroflamm.com](http://www.austroflamm.com)

Originalbetriebsanleitung  
10.03.2023

Version: 2.0

#### IMPRESSUM

Eigentümer und Herausgeber

AUSTROFLAMM GMBH  
Austroflamm-Platz 1  
A- 4631 Krenglbach  
Tel: +43 (0) 7249 / 46 443  
[www.austroflamm.com](http://www.austroflamm.com)  
[info@austroflamm.com](mailto:info@austroflamm.com)

Redaktion: Olivera Stojanovic

Abbildungen: Konstruktion

Text: Technische Abteilung (Austroflamm)

#### Copyright

Alle Rechte vorbehalten. Der Inhalt dieser Anleitung darf nur mit Genehmigung des Herausgebers vervielfältigt oder verbreitet werden! Druck-, Rechtschreib- und Satzfehler vorbehalten.

## Inhaltsverzeichnis

|          |  |           |
|----------|--|-----------|
| <b>1</b> | <b>Allgemeine Informationen .....</b>  | <b>6</b>  |
| 1.1      | Copyright.....   | 6         |
| 1.2      | Zu beachtende Vorschriften.....  | 7         |
| 1.3      | Link zur Produktregistrierung.....   | 7         |
| <b>2</b> | <b>Zweck der Betriebsanleitung.....</b>  | <b>8</b>  |
| 2.1      | Aufbewahrung der Betriebsanleitung .....   | 8         |
| 2.2      | Aufbau der Betriebsanleitung.....  | 8         |
| 2.3      | Verwendete Darstellungen .....   | 8         |
| 2.4      | Versionierung.....   | 8         |
| 2.5      | Abkürzungen.....   | 9         |
| <b>3</b> | <b>Sicherheit.....</b>   | <b>10</b> |
| 3.1      | Bedeutung der Sicherheitshinweise .....  | 10        |
| 3.2      | Allgemeine Sicherheitshinweise.....  | 10        |
| 3.3      | Sicherheitsabstand .....   | 11        |
| 3.4      | Besondere Gefahrenarten und persönliche Schutzausrüstung .....                       | 11        |
| <b>4</b> | <b>Produktübersicht .....</b>  | <b>12</b> |
| 4.1      | Bestimmungsgemäße Verwendung .....   | 12        |
| 4.2      | Identifikation des Werkzeugs.....  | 12        |
| 4.2.1    | Typenübersicht .....   | 12        |
| 4.2.2    | Platzierung der Typenschilder .....  | 14        |
| <b>5</b> | <b>Technische Daten .....</b>  | <b>15</b> |
| 5.1      | Technische Daten nach Verordnung (EU) 2015/1185 und del. Verordnung (EU) 2015/1186 . | 15        |
| 5.1.1    | 48x51x51-S3.....   | 15        |
| 5.1.2    | 48x72x51-S3.....   | 18        |
| 5.1.3    | 64x33x51-S3.....   | 21        |
| 5.1.4    | 75x35x45-S3.....   | 24        |
| 5.1.5    | VUUR-DRIE-60 .....   | 27        |
| 5.1.6    | VUUR-DRIE-80 .....   | 30        |
| 5.2      | Allgemeine technische Daten.....   | 33        |
| 5.3      | Daten für den Schornstein-/Kaminbemessung .....                                      | 35        |
| <b>6</b> | <b>Transport, Handhabung und Lagerung.....</b>                                       | <b>36</b> |
| 6.1      | Transport.....   | 36        |
| 6.1.1    | Transportsicherung demontieren .....   | 36        |
| 6.1.2    | Tragehilfe.....  | 37        |
| 6.2      | Lagerung.....  | 37        |
| <b>7</b> | <b>Anforderungen an den Aufstellort.....</b>   | <b>38</b> |
| 7.1      | Anforderungen an den Aufstellungsraum .....  | 38        |
| 7.2      | Aufstellen des Heizkamineinsatzes .....  | 38        |
| 7.3      | Verbrennungsluftversorgung.....  | 38        |
| 7.4      | Verbrennungsluftleitung.....   | 39        |
| 7.5      | Anforderungen an den Schornstein.....  | 39        |
| 7.6      | Mehrfachbelegung.....  | 40        |
| 7.7      | Verbindungsstücke Abgasrohr.....   | 40        |

|           |   |           |
|-----------|---|-----------|
| <b>8</b>  | <b>Brennstoffmaterial/-menge</b> .....                | <b>41</b> |
| 8.1       | Brennstoffmaterial .....                              | 41        |
| 8.2       | Brennstoffmenge .....                                 | 43        |
| <b>9</b>  | <b>Einbauvorschrift</b> .....                         | <b>44</b> |
| 9.1       | Aufbau vor oder neben einer zu schützenden Wand ..... | 44        |
| 9.2       | Konvektionsluftmäntel .....                           | 46        |
| 9.3       | Konvektionsraum .....                                 | 46        |
| 9.4       | Konvektionsführung .....                              | 47        |
| 9.5       | Heizkaminanlage ohne Luftgitter (Hypokauste) .....    | 47        |
| 9.6       | Schutz des Aufstellbodens .....                       | 47        |
| 9.7       | Dehnungsfugen .....                                   | 47        |
| 9.8       | Verkleidung .....                                     | 48        |
| 9.9       | Kaminschürzen .....                                   | 48        |
| 9.10      | Zierbalken .....                                      | 48        |
| 9.11      | Decke über dem Kamineinsatz .....                     | 48        |
| 9.12      | Fußboden vor dem Kamineinsatz .....                   | 48        |
| 9.13      | Brandschutz .....                                     | 48        |
| 9.14      | Wärmedämmschichten und Stoffe .....                   | 49        |
| 9.15      | Elektrische Leitungen .....                           | 50        |
| 9.16      | Raumluftunabhängig geprüfte Kamineinsätze .....       | 50        |
| <b>10</b> | <b>Montage</b> .....                                  | <b>51</b> |
| 10.1      | Risiken und Gefährdungen.....                         | 51        |
| 10.2      | Durchführung .....                                    | 51        |
| 10.2.1    | Kamineinsatz platzieren .....                         | 51        |
| 10.2.2    | Feuerraumauskleidung (Keramott) einbauen.....         | 52        |
| 10.2.3    | Umlenkplatten einbauen .....                          | 55        |
| 10.2.4    | Tür umbauen auf Bauart BA2 .....                      | 57        |
| 10.2.5    | Rauchrohranschluss umbauen .....                      | 58        |
| 10.2.6    | Adapterplatte montieren .....                         | 58        |
| 10.2.7    | Speicherbox klein montieren .....                     | 59        |
| 10.2.8    | Konvektionsmantel montieren.....                      | 60        |
| 10.2.9    | Designrahmen montieren .....                          | 61        |
| 10.2.10   | Tragrahmen montieren.....                             | 66        |
| 10.2.11   | Untergestell montieren .....                          | 68        |
| 10.2.12   | InsertControl montieren .....                         | 69        |
| <b>11</b> | <b>Einstellungen</b> .....                            | <b>76</b> |
| 11.1      | Tür einstellen.....                                   | 76        |
| 11.2      | Designrahmen Abstand einstellen .....                 | 77        |
| <b>12</b> | <b>Inbetriebnahme</b> .....                           | <b>78</b> |
| 12.1      | Erste Inbetriebnahme.....                             | 78        |
| <b>13</b> | <b>Bedienung</b> .....                                | <b>79</b> |
| 13.1      | Bedienelemente .....                                  | 79        |
| 13.2      | Vor dem Anheizen .....                                | 79        |
| 13.3      | Anfeuern .....  | 80        |
| 13.4      | Heizen .....  | 81        |



---

|           |  |           |
|-----------|--|-----------|
| 13.5      | Holz nachlegen .....                                       | 81        |
| 13.6      | Heizen in der Übergangszeit.....                           | 81        |
| 13.7      | Heizen mit keramischem Zug (Nachheizfläche).....           | 82        |
| 13.8      | Betriebsweise .....  | 82        |
| <b>14</b> | <b>Reinigung.....</b>                                      | <b>83</b> |
| 14.1      | Kamineinsatz, Heizgaszüge reinigen .....                   | 83        |
| 14.2      | Asche entfernen.....                                       | 83        |
| 14.3      | Türglas reinigen .....                                     | 84        |
| <b>15</b> | <b>Hilfe.....</b>  | <b>85</b> |
| 15.1      | Feuerraumauskleidung.....                                  | 86        |
| 15.2      | Verhalten bei Schornsteinbrand.....                        | 86        |
| 15.3      | Verhalten bei Mängel.....                                  | 86        |
| 15.4      | Was ist wenn...?.....                                      | 86        |
| <b>16</b> | <b>Ersatzteile .....</b>                                   | <b>88</b> |
| <b>17</b> | <b>Demontage.....</b>                                      | <b>89</b> |
| 17.1      | Tür ausbauen.....  | 89        |
| 17.1.1    | 48x S3 / 64x33x51 S3 / 75x35x45 S3 / VUUR DRIE 60 80 ..... | 89        |
| <b>18</b> | <b>Entsorgung .....</b>                                    | <b>92</b> |
| <b>19</b> | <b>Garantie / Gewährleistung.....</b>                      | <b>94</b> |
| <b>20</b> | <b>Datenverarbeitung .....</b>                             | <b>95</b> |
| <b>21</b> | <b>Inbetriebnahmeprotokoll.....</b>                        | <b>96</b> |
| <b>22</b> | <b>Serviceprotokoll.....</b>                               | <b>97</b> |

# 1 Allgemeine Informationen

Sie haben sich für einen Austroflamm Kamineinsatz entschieden.

## Herzlichen Glückwunsch zu Ihrer Wahl und vielen Dank für Ihr Vertrauen.

Richtige Handhabung und Pflege sind für einen störungsfreien Betrieb und eine lange Lebensdauer unerlässlich. Beachten Sie ebenfalls die Hinweise der Betriebsanleitung.

Die Informationen in dieser Anleitung sind allgemeiner Natur. Nationale und europäische Normen, örtliche und baurechtliche Vorschriften sowie feuerpolizeiliche Bestimmungen sind einzuhalten.

Lesen Sie diese Anleitung vor Montage bzw. Bedienung aufmerksam durch. Für Schäden, die durch Nichtbeachtung dieser Anleitung entstehen, entfallen alle Haftungs- und Gewährleistungsansprüche. Bitte beachten Sie die Hinweise in den einzelnen Kapiteln.

### TIPP

Bitte sprechen Sie die Aufstellungssituation und den Anschluss an den Schornstein mit dem zuständigen Schornsteinfegermeister ab.

Diese Anleitung liegt dem Beipack Ihres Austroflamm-Kamineinsatzes bei.

In der folgenden Auflistung geben wir einen Überblick darüber, welche Kapitel für wen von Bedeutung sind:

| Händler                                  | Endkunde  |
|--|---|
| Komplette Betriebsanleitung              | Allgemeine Informationen [▶ auf Seite 6]            |
|  | Zweck der Anleitung [▶ auf Seite 8]                 |
|  | Sicherheit [▶ auf Seite 10]                         |
|  | Produktübersicht [▶ auf Seite 12]                   |
|  | Technische Daten [▶ auf Seite 15]                   |
|  | Transport, Handhabung und Lagerung [▶ auf Seite 36] |
|  | Anforderungen an den Aufstellort [▶ auf Seite 38]   |
|  | Brennstoffmaterial/-menge [▶ auf Seite 41]          |
|  | Einstellungen [▶ auf Seite 76]                      |
|  | Bedienung [▶ auf Seite 79]                          |
|  | Inbetriebnahme [▶ auf Seite 78]                     |
|  | Reinigung [▶ auf Seite 83]                          |
|  | Hilfe [▶ auf Seite 85]                              |
|  | Entsorgung [▶ auf Seite 92]                         |
|  | Garantie und Gewährleistung [▶ auf Seite 94]        |
|  | Datenverarbeitung                                   |
| Inbetriebnahmeprotokoll [▶ auf Seite 96] |   |
| Serviceprotokoll [▶ auf Seite 97]        |   |

## 1.1 Copyright

Alle Rechte vorbehalten. Der Inhalt dieser Anleitung darf nur mit Genehmigung des Herausgebers vervielfältigt oder verbreitet werden! Druck-, Rechtschreib- und Satzfehler vorbehalten.

## 1.2 Zu beachtende Vorschriften

- EN 13229
- DIN 18896
- DIN EN 13384 Teil 1 und Teil 2
- DIN 18160-1 Abgasanlagen - Teil 1
- EN 12831
- Landesbauordnung der einzelnen Bundesländer oder Länder
- Feuerungsverordnung (FeuVo) der einzelnen Bundesländer oder Länder
- Fachregeln des Ofen- und Luftheizungsbauerhandwerks (TR OL) oder Fachregeln anderer Länder
- Bundes-Immissionsschutz-Verordnung (BImSchV)

## 1.3 Link zur Produktregistrierung

Durch Scannen des QR-Codes bzw. über folgenden Link <https://www.austroflamm.com/de/service/produktregistrierung> gelangen Sie direkt zu der Produktregistrierung. Dort können Sie Ihr Produkt registrieren und das Blatt der Datenverarbeitung und das Inbetriebnahmeprotokoll hochladen. Auch die Zusendung per Mail, an [service@austroflamm.com](mailto:service@austroflamm.com), ist möglich.

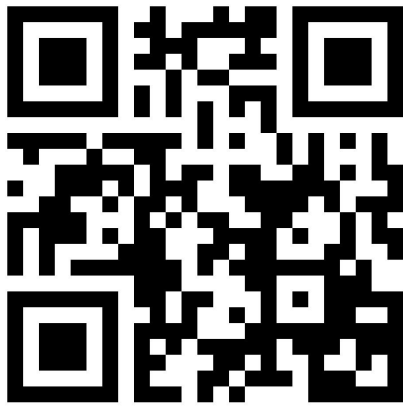


Abb. 1: Produktregistrierung

## 2 Zweck der Betriebsanleitung

Diese Anleitung ist Bestandteil des Kamineinsatzes und trägt dazu bei, dass der Kamineinsatz sicher eingebaut und gewartet werden kann.

### TIPP

Bitte lesen Sie diese Anleitung vor Inbetriebnahme bzw. Montage.

### 2.1 Aufbewahrung der Betriebsanleitung

Bewahren Sie diese Anleitung für den Bedarfsfall auf. Die aktuelle Version der Anleitung finden Sie online auf unsere Homepage [www.austroflamm.com](http://www.austroflamm.com).

### 2.2 Aufbau der Betriebsanleitung

Das Inhaltsverzeichnis finden Sie auf Seite 3.

Abbildungen in dieser Anleitung können vom gelieferten Produkt abweichen.

### 2.3 Verwendete Darstellungen

Folgende Darstellungen werden in dieser Anleitung verwendet:

#### Handlungsschritte mit zwingender Einhaltung der Reihenfolge

- ✓ Voraussetzung
- 1) Handlungsschritt 1
- 2) Handlungsschritt 2
- 3) .....
- ⇒ Zwischenergebnis / zusätzliche Information
- ⇒ Resultat

#### Handlungsschritte und Aufzählungszeichen ohne zwingender Reihenfolge

- ....
- ....
- ....
- ....

#### Querverweise

Siehe Technische Daten

#### Nützliche Tipps

### TIPP

#### Brennstoff

Verwenden Sie ausschließlich empfohlene Brennstoffe!

### 2.4 Versionierung

Wir aktualisieren unsere Anleitungen laufend. Die aktuelle Version finden Sie auf der Homepage [www.austroflamm.com](http://www.austroflamm.com).

## 2.5 Abkürzungen

| Abkürzung | Bedeutung          |
|-----------|--------------------|
| HMS       | Heat Memory System |
| KE        | Kamineinsatz       |
| KMS       | Keramischer Zug    |
| KVM       | Konvektionsmantel  |

## 3 Sicherheit

In dieser Anleitung geben wir Ihnen zum sicheren Betrieb Ihres Kamineinsatzes zahlreiche Sicherheitshinweise. Diese Hinweise sind abhängig von ihrer Bedeutung wie folgt unterschiedlich gekennzeichnet:

### 3.1 Bedeutung der Sicherheitshinweise

#### HINWEIS

Besondere Verhaltensweise und/oder Tätigkeiten, die für ein sicheres Arbeiten erforderlich sind. Nichtbeachten kann Sachschaden zur Folge haben.

#### VORSICHT

Möglicherweise gefährliche Situation (leichte oder geringfügige Verletzungen sowie Sachschaden).

#### WARNUNG

Möglicherweise drohende Gefahr für das Leben und die Gesundheit von Personen (schwerste Verletzungen oder Tod).

#### GEFAHR

Unmittelbar drohende Gefahr für das Leben und die Gesundheit von Personen (schwerste Verletzungen oder Tod).

### 3.2 Allgemeine Sicherheitshinweise

- Das Verbrennen oder Einbringen von leicht brennbaren oder explosiven Stoffen (wie leere Spraydosen udgl.) in den Brennraum sowie deren Lagerung in unmittelbarer Nähe des Kamins, ist wegen Explosionsgefahr strengstens verboten!
- Beachten Sie, dass sich die Oberflächen des Kamineinsatzes während des Betriebes stark erwärmen. Zur Bedienung des Kamineinsatzes empfehlen wir die Benützung des mitgelieferten Schutzhandschuhs. Machen Sie Kinder auf diese Gefahr aufmerksam und halten Sie sie während des Betriebes von der Feuerstätte fern.
- Das Abstellen von nicht hitzebeständigen Gegenständen auf dem Heizgerät oder in dessen Nähe ist verboten. Das gilt auch für Wäscheständer -> Brandgefahr!
- Beim Betrieb der Feuerstätte ist das Verarbeiten von leicht brennbaren und explosiven Stoffen im selben oder in anschließenden Räumen verboten.
- Um einen Wärmestau im Kamin zu vermeiden, dürfen die Warmluftgitter während des Heizbetriebes nicht geschlossen werden.
- Kamineinsätze, geprüft nach Bauart A1, sind mit einer selbstschließenden Feuerraumtür ausgestattet. Das bedeutet, dass ein Betrieb mit offener Feuerraumtür nicht zulässig ist. Zum Nachlegen von Holz muss die Klapptüre entgegen der Spannkraft der Feder offengehalten werden. Die Türe darf nicht mit Klemmvorrichtungen blockiert werden.
- Es dürfen nur Ersatzteile verwendet werden, die vom Hersteller ausdrücklich zugelassen bzw. angeboten werden. Bitte wenden Sie sich bei Bedarf an Ihren Fachhändler. Bei Nichtbeachtung droht Garantieverlust!



Lesen Sie auch weitere Informationen im Kapitel Brennmaterial.

### 3.3 Sicherheitsabstand

Im Strahlungsbereich des Kamineinsatzes dürfen bis zu einem bestimmten Abstand siehe Technische Daten [► auf Seite 15] gemessen ab Vorderkante Feuerraumöffnung und auf der Seite keine brennbaren Gegenstände aufgestellt werden (a Sicherheitsabstand in den technischen Daten).

### 3.4 Besondere Gefahrenarten und persönliche Schutzausrüstung

Bei bestimmten Tätigkeiten, wie zum Beispiel der Montage/Demontage, muss besonders darauf geachtet werden, dass folgende Schutzausrüstung getragen wird:

|   |                       |
|---|-----------------------|
|  | Sicherheitshandschuhe |
|  | Sicherheitsschuhe     |

## 4 Produktübersicht

### 4.1 Bestimmungsgemäße Verwendung

Die in dieser Anleitung beschriebenen Austroflam Kamineinsätze sind mit selbstschließender und verriegelnder Tür der Bauart A1 nach der EN Prüfung EN 13229 gefertigt und geprüft.

#### HINWEIS

Der Betrieb ist nur mit geschlossener Tür zulässig.

### 4.2 Identifikation des Werkzeugs

In den folgenden Abbildungen geben wir einen Überblick über die wichtigsten Abmessungen und die Typenschildplatzierung.

#### 4.2.1 Typenübersicht

| 48x51x51 S3 / 48x72x51 S3   |                                  | 48x51x51 S3 | 48x72x51 S3 |
|---|----------------------------------|-------------|-------------|
|   | Breite (Einbaumaß Korpus) [mm]   | 480         | 480         |
|   | Türrahmen Höhe [mm]              | 510         | 510         |
|   | Scheibenkrümmung                 | 3-seitig    | 3-seitig    |
|   | Breite [mm]                      | 496         | 496         |
|   | Tiefe [mm]                       | 629         | 839         |
|   | Höhe [mm]                        | 1322-1452   | 1322-1452   |
|   | Gewicht [kg]                     | 202         | 254         |
|   | Nennwärmeleistung [kW]           | 10          | 15          |
|   | Rauchrohrabgang Durchmesser [mm] | Ø 180       | Ø 180       |
| 64x33x51 S3   |                                  |             |             |
|  | Breite (Einbaumaß Korpus) [mm]   | 640         |             |
|   | Türrahmen Höhe [mm]              | 510         |             |
|   | Scheibenkrümmung                 | 3-seitig    |             |
|   | Breite [mm]                      | 656         |             |
|   | Tiefe [mm]                       | 449         |             |
|   | Höhe [mm]                        | 1322-1452   |             |
|   | Gewicht [kg]                     | 190         |             |
|   | Nennwärmeleistung [kW]           | 10          |             |
| Rauchrohrabgang Durchmesser [mm]  | Ø 150                            |             |             |



**75x35x45 S3**



|                                  |           |
|----------------------------------|-----------|
| Breite (Einbaumaß Korpus) [mm]   | 750       |
| Türrahmen Höhe [mm]              | 450       |
| Scheibenkrümmung                 | 3-seitig  |
| Breite [mm]                      | 766       |
| Tiefe [mm]                       | 469       |
| Höhe [mm]                        | 1202-1332 |
| Gewicht [kg]                     | 208       |
| Nennwärmeleistung [kW]           | 10        |
| Rauchrohrabgang Durchmesser [mm] | Ø 150     |

**VUUR DRIE 60 / VUUR DRIE 80**



|                                  | 60        | 80        |
|----------------------------------|-----------|-----------|
| Breite (Einbaumaß Korpus) [mm]   | 635       | 835       |
| Türrahmen Höhe [mm]              | 510       | 570       |
| Scheibenkrümmung                 | 3-seitig  | 3-seitig  |
| Breite [mm]                      | 635       | 835       |
| Tiefe [mm]                       | 538       | 592       |
| Höhe [mm]                        | 1319-1469 | 1467-1517 |
| Gewicht [kg]                     | 230       | 312       |
| Nennwärmeleistung [kW]           | 12        | 15        |
| Rauchrohrabgang Durchmesser [mm] | Ø 180     | Ø 180     |

#### 4.2.2 Platzierung der Typenschilder

Hier zeigen wir, wo Sie das Typenschild finden. Ein Duplikat haben Sie mit dem Kamineinsatz erhalten. Das Duplikat befindet sich auf der Rückseite der Anleitung, die Ihrem Kamineinsatz beigelegt wurde.

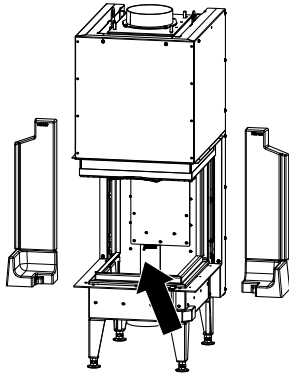


Abb. 2: Typenschild 48x 64x 75x Vuur Drie

- **48x51x51 S3 / 48x72x51 S3 / 64x33x51 S3 / 75x35x45 S3 / VUUR DRIE 60/80**

Bei diesen Kamineinsätzen befindet sich das Typenschild auf der Rückwand hinter den Keramottrückwänden.

## 5 Technische Daten

### 5.1 Technische Daten nach Verordnung (EU) 2015/1185 und del. Verordnung (EU) 2015/1186

#### 5.1.1 48x51x51-S3

##### Kontaktangaben des Herstellerst oder seines autorisierten Vertreters

|             |                     |
|-------------|---------------------|
| Hersteller: | Austroflamm GmbH    |
| Kontakt:    | -                   |
| Anschrift:  | Austroflamm-Platz 1 |
|             | 4631 Krenglbach     |
|             | Austria             |

##### Angaben zum Gerät

|   |                 |
|---|-----------------|
| Modellkennung(en):                                | 48x51x51-S3     |
| Gleichwertige Modelle:                            | -               |
| Prüfberichte:                                     | DBI F 19/03/644 |
| Angewendete harmonisierte Normen:                 | EN 13229        |
| Andere angewendete Normen/techn. Spezifikationen: | -               |
| Indirekte Heizfunktion:                           | nein            |
| Direkte Wärmeleistung:                            | 10 kW           |
| Indirekte Wärmeleistung <sup>1</sup> :            | -               |

##### Eigenschaften beim Betrieb mit dem bevorzugten Brennstoff

|  |      |
|--|------|
| Raumheizungs-Jahresnutzungsgrad $\eta_s$ : | 72 % |
| Energieeffizienzindex (EEI):               | 108  |

**Besondere Vorkehrungen bei Zusammenbau, Installation oder Wartung**

Ist in den einzelnen Kapitel der Betriebsanleitung beschrieben.

| Brennstoff   | Bevorzugter Brennstoff (nur einer) <sup>2</sup> : | Sonstige(r) geeignete(r) Brennstoff(e) <sup>3</sup> : | $\eta_s$ [x%]: | Raumheizungs-Emissionen bei Nennwärmeleistung (*)         |     |      |     | Raumheizungs-Emissionen bei Mindestwärmeleistung <sup>4</sup> (*) (**) |     |    |     |
|--|---|---|----------------|---|-----|------|-----|--|-----|----|-----|
|  |   |   |                | PM  | OGC | CO   | NOx | PM   | OGC | CO | NOx |
|  |   |   |                | [x] mg/Nm <sup>3</sup> (13% O <sub>2</sub> ) <sup>5</sup> |     |      |     | [x] mg/Nm <sup>3</sup> (13% O <sub>2</sub> ) <sup>6</sup>              |     |    |     |
| Scheitholz, Feuchtigkeitsgehalt $\leq$ 25 %                        | ja  | nein  | 72             | 25  | 54  | 1064 | 111 | -  | -   | -  | -   |
| Pressholz, Feuchtigkeitsgehalt < 12 %                              | nein  | nein  | -              | -   | -   | -    | -   | -  | -   | -  | -   |
| Sonstige holzartige Biomasse                                       | nein  | nein  | -              | -   | -   | -    | -   | -  | -   | -  | -   |
| Nicht-holzartige Biomasse  | nein  | nein  | -              | -   | -   | -    | -   | -  | -   | -  | -   |
| Anthrazit und Trockendampfkohle                                    | nein  | nein  | -              | -   | -   | -    | -   | -  | -   | -  | -   |
| Steinkohlenkoks  | nein  | nein  | -              | -   | -   | -    | -   | -  | -   | -  | -   |
| Schwelkoks   | nein  | nein  | -              | -   | -   | -    | -   | -  | -   | -  | -   |
| Bituminöse Kohle   | nein  | nein  | -              | -   | -   | -    | -   | -  | -   | -  | -   |
| Braunkohlebriketts   | nein  | nein  | -              | -   | -   | -    | -   | -  | -   | -  | -   |
| Torfbriketts   | nein  | nein  | -              | -   | -   | -    | -   | -  | -   | -  | -   |
| Briketts aus einer Mischung aus fossilen Brennstoffen              | nein  | nein  | -              | -   | -   | -    | -   | -  | -   | -  | -   |
| Sonstige fossile Brennstoffe                                       | nein  | nein  | -              | -   | -   | -    | -   | -  | -   | -  | -   |
| Briketts aus einer Mischung aus Biomasse und fossilen Brennstoffen | nein  | nein  | -              | -   | -   | -    | -   | -  | -   | -  | -   |
| Sonstige Mischung aus Biomasse und festen Brennstoffen             | nein  | nein  | -              | -   | -   | -    | -   | -  | -   | -  | -   |

(\*) PM = Staub, OGC = gasförmige organische Verbindungen, CO = Kohlenmonoxid, NOx = Stickoxide

(\*\*) Nur bei Anwendung der Korrekturfaktoren F(2) oder F(3) erforderlich.

**Eigenschaften beim ausschließlichen Betrieb mit dem bevorzugten Brennstoffen<sup>7</sup>**

| Angabe   | Symbol             | Wert | Einheit | Angabe   | Symbol              | Wert | Einheit |
|--|--------------------|------|---------|--|---------------------|------|---------|
| <b>Wärmeleistung</b>                               |                    |      |         | <b>Thermischer Wirkungsgrad (Brennstoffwirkungsgrad) (auf Grundlage des NCV)</b>       |                     |      |         |
| Nennwärmeleistung                                  | P <sub>nom</sub>   | 10   | kW      | thermischer Wirkungsgrad (Brennstoffwirkungsgrad) bei Nennwärmeleistung                | η <sub>th,nom</sub> | 82   | %       |
| Mindestwärmeleistung (Richtwert)                   | P <sub>min</sub>   | -    | kW      | thermischer Wirkungsgrad (Brennstoffwirkungsgrad) bei Mindestwärmeleistung (Richtwert) | η <sub>th,min</sub> | -    | %       |
| <b>Hilfsstromverbrauch</b>                         |                    |      |         | <b>Art der Wärmeleistung/Raumtemperaturkontrolle</b>                                   |                     |      |         |
| Bei Nennwärmeleistung                              | e <sub>lmax</sub>  | -    | kW      | einstufige Wärmeleistung, keine Raumtemperaturkontrolle                                |                     |      | ja      |
| Bei Mindestwärmeleistung                           | e <sub>lmin</sub>  | -    | kW      | zwei oder mehr manuell einstellbare Stufen, keine Raumtemperaturkontrolle              |                     |      | nein    |
| Im Bereitschaftszustand                            | e <sub>lSB</sub>   | -    | kW      | Raumtemperaturkontrolle mit mechanischem Thermostat                                    |                     |      | nein    |
| <b>Leistungsbedarf der Pilotflamme</b>             |                    |      |         | mit elektronischer Raumtemperaturkontrolle   |                     |      |         |
| Leistungsbedarf der Pilotflamme (soweit vorhanden) | P <sub>pilot</sub> | -    | kW      | mit elektronischer Raumtemperaturkontrolle und Tageszeitregelung                       |                     |      | nein    |
|  |                    |      |         | mit elektronischer Raumtemperaturkontrolle und Wochentagsregelung                      |                     |      |         |
|  |                    |      |         | <b>Sonstige Regelungsoptionen</b><br>(Mehrfachnennungen möglich)                       |                     |      |         |
|  |                    |      |         | Raumtemperaturkontrolle mit Präsenzerkennung   |                     |      | nein    |
|  |                    |      |         | Raumtemperaturkontrolle mit Erkennung offener Fenster                                  |                     |      | nein    |
|  |                    |      |         | mit Fernbedienungsoption   |                     |      | nein    |

<sup>1</sup> Bei Feuerstätten ohne wasserführende Bauteile erfolgt kein Eintrag.

<sup>2</sup> Werte für Jahresnutzungsgrad und Emissionen sind hier für den bevorzugten Brennstoff anzugeben.

<sup>3</sup> Werte für Jahresnutzungsgrad und Emissionen sind hier für alle weiteren, sonstige geeignete Brennstoffe anzugeben.

<sup>4</sup> Entspricht der Teillast-Wärmeleistung nach EN 16510

<sup>5</sup> Angabe in mg/m<sup>3</sup> bei Heated-Filter-Methode (gemäß Anhang III, Nummer 4, Buchstabe a, Ziffer i, Punkt 1) bzw. g/kg bei Messung im Verdünnungstunnel (gemäß Anhang III, Nummer 4, Buchstabe a, Ziffer i, Punkt 2 und 3.)

<sup>6</sup> Angabe in mg/m<sup>3</sup> bei Heated-Filter-Methode (gemäß Anhang III, Nummer 4 Buchstabe a Ziffer i Punkt 1) bzw. g/kg bei Messung im Verdünnungstunnel (gemäß Anhang III, Nummer 4, Buchstabe a, Ziffer, i Punkt 2 und 3.)

<sup>7</sup> Hier sind Angaben nur zum bevorzugten Brennstoff zu machen.

### 5.1.2 48x72x51-S3

#### Kontaktangaben des Herstellerst oder seines autorisierten Vertreters

|             |                     |
|-------------|---------------------|
| Hersteller: | Austroflamm GmbH    |
| Kontakt:    | -                   |
| Anschrift:  | Austroflamm-Platz 1 |
|             | 4631 Krenglbach     |
|             | Austria             |

#### Angaben zum Gerät

|   |                 |
|---|-----------------|
| Modellkennung(en):                                | 48x72x51-S3     |
| Gleichwertige Modelle:                            | -               |
| Prüfberichte:                                     | DBI F 19/03/644 |
| Angewendete harmonisierte Normen:                 | EN 13229        |
| Andere angewendete Normen/techn. Spezifikationen: | -               |
| Indirekte Heizfunktion:                           | nein            |
| Direkte Wärmeleistung:                            | 15 kW           |
| Indirekte Wärmeleistung <sup>1</sup> :            | -               |

#### Eigenschaften beim Betrieb mit dem bevorzugten Brennstoff

|  |      |
|--|------|
| Raumheizungs-Jahresnutzungsgrad $\eta_s$ : | 70 % |
| Energieeffizienzindex (EEI):               | 106  |

**Besondere Vorkehrungen bei Zusammenbau, Installation oder Wartung**

Ist in den einzelnen Kapitel der Betriebsanleitung beschrieben.

| Brennstoff   | Bevorzugter Brennstoff (nur einer) <sup>2</sup> : | Sonstige(r) geeignete(r) Brennstoff(e) <sup>3</sup> : | $\eta_s$ [x%]: | Raumheizungs-Emissionen bei Nennwärmeleistung (*)         |     |     |     | Raumheizungs-Emissionen bei Mindestwärmeleistung <sup>4</sup> (*) (**) |     |    |     |
|--|---|---|----------------|---|-----|-----|-----|--|-----|----|-----|
|  |   |   |                | PM  | OGC | CO  | NOx | PM   | OGC | CO | NOx |
|  |   |   |                | [x] mg/Nm <sup>3</sup> (13% O <sub>2</sub> ) <sup>5</sup> |     |     |     | [x] mg/Nm <sup>3</sup> (13% O <sub>2</sub> ) <sup>6</sup>              |     |    |     |
| Scheitholz, Feuchtigkeitsgehalt $\leq 25$ %                        | ja  | nein  | 70             | 30  | 46  | 825 | 121 | -  | -   | -  | -   |
| Pressholz, Feuchtigkeitsgehalt < 12 %                              | nein  | nein  | -              | -   | -   | -   | -   | -  | -   | -  | -   |
| Sonstige holzartige Biomasse                                       | nein  | nein  | -              | -   | -   | -   | -   | -  | -   | -  | -   |
| Nicht-holzartige Biomasse  | nein  | nein  | -              | -   | -   | -   | -   | -  | -   | -  | -   |
| Anthrazit und Trockendampfkohle                                    | nein  | nein  | -              | -   | -   | -   | -   | -  | -   | -  | -   |
| Steinkohlenkoks  | nein  | nein  | -              | -   | -   | -   | -   | -  | -   | -  | -   |
| Schwelkoks   | nein  | nein  | -              | -   | -   | -   | -   | -  | -   | -  | -   |
| Bituminöse Kohle   | nein  | nein  | -              | -   | -   | -   | -   | -  | -   | -  | -   |
| Braunkohlebriketts   | nein  | nein  | -              | -   | -   | -   | -   | -  | -   | -  | -   |
| Torfbriketts   | nein  | nein  | -              | -   | -   | -   | -   | -  | -   | -  | -   |
| Briketts aus einer Mischung aus fossilen Brennstoffen              | nein  | nein  | -              | -   | -   | -   | -   | -  | -   | -  | -   |
| Sonstige fossile Brennstoffe                                       | nein  | nein  | -              | -   | -   | -   | -   | -  | -   | -  | -   |
| Briketts aus einer Mischung aus Biomasse und fossilen Brennstoffen | nein  | nein  | -              | -   | -   | -   | -   | -  | -   | -  | -   |
| Sonstige Mischung aus Biomasse und festen Brennstoffen             | nein  | nein  | -              | -   | -   | -   | -   | -  | -   | -  | -   |

(\*) PM = Staub, OGC = gasförmige organische Verbindungen, CO = Kohlenmonoxid, NOx = Stickoxide

(\*\*) Nur bei Anwendung der Korrekturfaktoren F(2) oder F(3) erforderlich.

**Eigenschaften beim ausschließlichen Betrieb mit dem bevorzugten Brennstoffen<sup>7</sup>**

| Angabe   | Symbol             | Wert | Einheit | Angabe   | Symbol              | Wert | Einheit |      |
|--|--------------------|------|---------|--|---------------------|------|---------|------|
| <b>Wärmeleistung</b>                               |                    |      |         | <b>Thermischer Wirkungsgrad (Brennstoffwirkungsgrad) (auf Grundlage des NCV)</b>       |                     |      |         |      |
| Nennwärmeleistung                                  | P <sub>nom</sub>   | 15   | kW      | thermischer Wirkungsgrad (Brennstoffwirkungsgrad) bei Nennwärmeleistung                | η <sub>th,nom</sub> | 80   | %       |      |
| Mindestwärmeleistung (Richtwert)                   | P <sub>min</sub>   | -    | kW      | thermischer Wirkungsgrad (Brennstoffwirkungsgrad) bei Mindestwärmeleistung (Richtwert) | η <sub>th,min</sub> | -    | %       |      |
| <b>Hilfsstromverbrauch</b>                         |                    |      |         | <b>Art der Wärmeleistung/Raumtemperaturkontrolle</b>                                   |                     |      |         |      |
| Bei Nennwärmeleistung                              | el <sub>max</sub>  | -    | kW      | einstufige Wärmeleistung, keine Raumtemperaturkontrolle                                |                     |      | ja      |      |
| Bei Mindestwärmeleistung                           | el <sub>min</sub>  | -    | kW      | zwei oder mehr manuell einstellbare Stufen, keine Raumtemperaturkontrolle              |                     |      | nein    |      |
| Im Bereitschaftszustand                            | e <sub>ISB</sub>   | -    | kW      | Raumtemperaturkontrolle mit mechanischem Thermostat                                    |                     |      | nein    |      |
| <b>Leistungsbedarf der Pilotflamme</b>             |                    |      |         | mit elektronischer Raumtemperaturkontrolle   |                     |      |         |      |
| Leistungsbedarf der Pilotflamme (soweit vorhanden) | P <sub>pilot</sub> | -    | kW      | mit elektronischer Raumtemperaturkontrolle und Tageszeitregelung                       |                     |      | nein    |      |
|  |                    |      |         | mit elektronischer Raumtemperaturkontrolle und Wochentagsregelung                      |                     |      |         |      |
|  |                    |      |         | <b>Sonstige Regelungsoptionen</b><br>(Mehrfachnennungen möglich)                       |                     |      |         |      |
|  |                    |      |         | Raumtemperaturkontrolle mit Präsenzerkennung   |                     |      |         | nein |
|  |                    |      |         | Raumtemperaturkontrolle mit Erkennung offener Fenster                                  |                     |      |         | nein |
|  |                    |      |         | mit Fernbedienungsoption   |                     |      |         | nein |

<sup>1</sup> Bei Feuerstätten ohne wasserführende Bauteile erfolgt kein Eintrag.

<sup>2</sup> Werte für Jahresnutzungsgrad und Emissionen sind hier für den bevorzugten Brennstoff anzugeben.

<sup>3</sup> Werte für Jahresnutzungsgrad und Emissionen sind hier für alle weiteren, sonstige geeignete Brennstoffe anzugeben.

<sup>4</sup> Entspricht der Teillast-Wärmeleistung nach EN 16510

<sup>5</sup> Angabe in mg/m<sup>3</sup> bei Heated-Filter-Methode (gemäß Anhang III, Nummer 4, Buchstabe a, Ziffer i, Punkt 1) bzw. g/kg bei Messung im Verdünnungstunnel (gemäß Anhang III, Nummer 4, Buchstabe a, Ziffer i, Punkt 2 und 3.)

<sup>6</sup> Angabe in mg/m<sup>3</sup> bei Heated-Filter-Methode (gemäß Anhang III, Nummer 4 Buchstabe a Ziffer i Punkt 1) bzw. g/kg bei Messung im Verdünnungstunnel (gemäß Anhang III, Nummer 4, Buchstabe a, Ziffer, i Punkt 2 und 3.)

<sup>7</sup> Hier sind Angaben nur zum bevorzugten Brennstoff zu machen.



### 5.1.3 64x33x51-S3

#### Kontaktangaben des Herstellerst oder seines autorisierten Vertreters

|             |                     |
|-------------|---------------------|
| Hersteller: | Austroflamm GmbH    |
| Kontakt:    | -                   |
| Anschrift:  | Austroflamm-Platz 1 |
|             | 4631 Krenglbach     |
|             | Austria             |

#### Angaben zum Gerät

|   |                  |
|---|------------------|
| Modellkennung(en):                                | 64x33x51-S3      |
| Gleichwertige Modelle:                            | -                |
| Prüfberichte:                                     | DBI F 19/06/0669 |
| Angewendete harmonisierte Normen:                 | EN 13229         |
| Andere angewendete Normen/techn. Spezifikationen: | -                |
| Indirekte Heizfunktion:                           | nein             |
| Direkte Wärmeleistung:                            | 10 kW            |
| Indirekte Wärmeleistung <sup>1</sup> :            | -                |

#### Eigenschaften beim Betrieb mit dem bevorzugten Brennstoff

|  |      |
|--|------|
| Raumheizungs-Jahresnutzungsgrad $\eta_s$ : | 70 % |
| Energieeffizienzindex (EEI):               | 106  |

### Besondere Vorkehrungen bei Zusammenbau, Installation oder Wartung

Ist in den einzelnen Kapitel der Betriebsanleitung beschrieben.

| Brennstoff   | Bevorzugter Brennstoff (nur einer) <sup>2</sup> : | Sonstige(r) geeignete(r) Brennstoff(e) <sup>3</sup> : | $\eta_s$ [x%]: | Raumheizungs-Emissionen bei Nennwärmeleistung (*)         |     |     |     | Raumheizungs-Emissionen bei Mindestwärmeleistung <sup>4</sup> (*) (**) |     |    |     |
|--|---|---|----------------|---|-----|-----|-----|--|-----|----|-----|
|  |   |   |                | PM  | OGC | CO  | NOx | PM   | OGC | CO | NOx |
|  |   |   |                | [x] mg/Nm <sup>3</sup> (13% O <sub>2</sub> ) <sup>5</sup> |     |     |     | [x] mg/Nm <sup>3</sup> (13% O <sub>2</sub> ) <sup>6</sup>              |     |    |     |
| Scheitholz, Feuchtigkeitsgehalt $\leq 25$ %                        | ja  | nein  | 70             | 29  | 85  | 951 | 117 | -  | -   | -  | -   |
| Pressholz, Feuchtigkeitsgehalt < 12 %                              | nein  | nein  | -              | -   | -   | -   | -   | -  | -   | -  | -   |
| Sonstige holzartige Biomasse                                       | nein  | nein  | -              | -   | -   | -   | -   | -  | -   | -  | -   |
| Nicht-holzartige Biomasse  | nein  | nein  | -              | -   | -   | -   | -   | -  | -   | -  | -   |
| Anthrazit und Trockendampfkohle                                    | nein  | nein  | -              | -   | -   | -   | -   | -  | -   | -  | -   |
| Steinkohlenkoks  | nein  | nein  | -              | -   | -   | -   | -   | -  | -   | -  | -   |
| Schwelkoks   | nein  | nein  | -              | -   | -   | -   | -   | -  | -   | -  | -   |
| Bituminöse Kohle   | nein  | nein  | -              | -   | -   | -   | -   | -  | -   | -  | -   |
| Braunkohlebriketts   | nein  | nein  | -              | -   | -   | -   | -   | -  | -   | -  | -   |
| Torfbriketts   | nein  | nein  | -              | -   | -   | -   | -   | -  | -   | -  | -   |
| Briketts aus einer Mischung aus fossilen Brennstoffen              | nein  | nein  | -              | -   | -   | -   | -   | -  | -   | -  | -   |
| Sonstige fossile Brennstoffe                                       | nein  | nein  | -              | -   | -   | -   | -   | -  | -   | -  | -   |
| Briketts aus einer Mischung aus Biomasse und fossilen Brennstoffen | nein  | nein  | -              | -   | -   | -   | -   | -  | -   | -  | -   |
| Sonstige Mischung aus Biomasse und festen Brennstoffen             | nein  | nein  | -              | -   | -   | -   | -   | -  | -   | -  | -   |

(\*) PM = Staub, OGC = gasförmige organische Verbindungen, CO = Kohlenmonoxid, NOx = Stickoxide

(\*\*) Nur bei Anwendung der Korrekturfaktoren F(2) oder F(3) erforderlich.

**Eigenschaften beim ausschließlichen Betrieb mit dem bevorzugten Brennstoffen<sup>7</sup>**

| Angabe   | Symbol             | Wert | Einheit | Angabe   | Symbol              | Wert | Einheit |
|--|--------------------|------|---------|--|---------------------|------|---------|
| <b>Wärmeleistung</b>                               |                    |      |         | <b>Thermischer Wirkungsgrad (Brennstoffwirkungsgrad) (auf Grundlage des NCV)</b>       |                     |      |         |
| Nennwärmeleistung                                  | P <sub>nom</sub>   | 10   | kW      | thermischer Wirkungsgrad (Brennstoffwirkungsgrad) bei Nennwärmeleistung                | η <sub>th,nom</sub> | 80   | %       |
| Mindestwärmeleistung (Richtwert)                   | P <sub>min</sub>   | -    | kW      | thermischer Wirkungsgrad (Brennstoffwirkungsgrad) bei Mindestwärmeleistung (Richtwert) | η <sub>th,min</sub> | -    | %       |
| <b>Hilfsstromverbrauch</b>                         |                    |      |         | <b>Art der Wärmeleistung/Raumtemperaturkontrolle</b>                                   |                     |      |         |
| Bei Nennwärmeleistung                              | e <sub>lmax</sub>  | -    | kW      | einstufige Wärmeleistung, keine Raumtemperaturkontrolle                                |                     |      | ja      |
| Bei Mindestwärmeleistung                           | e <sub>lmin</sub>  | -    | kW      | zwei oder mehr manuell einstellbare Stufen, keine Raumtemperaturkontrolle              |                     |      | nein    |
| Im Bereitschaftszustand                            | e <sub>lSB</sub>   | -    | kW      | Raumtemperaturkontrolle mit mechanischem Thermostat                                    |                     |      | nein    |
| <b>Leistungsbedarf der Pilotflamme</b>             |                    |      |         | mit elektronischer Raumtemperaturkontrolle   |                     |      |         |
| Leistungsbedarf der Pilotflamme (soweit vorhanden) | P <sub>pilot</sub> | -    | kW      | mit elektronischer Raumtemperaturkontrolle und Tageszeitregelung                       |                     |      | nein    |
|  |                    |      |         | mit elektronischer Raumtemperaturkontrolle und Wochentagsregelung                      |                     |      |         |
|  |                    |      |         | <b>Sonstige Regelungsoptionen</b><br>(Mehrfachnennungen möglich)                       |                     |      |         |
|  |                    |      |         | Raumtemperaturkontrolle mit Präsenzerkennung   |                     |      | nein    |
|  |                    |      |         | Raumtemperaturkontrolle mit Erkennung offener Fenster                                  |                     |      | nein    |
|  |                    |      |         | mit Fernbedienungsoption   |                     |      | nein    |

<sup>1</sup> Bei Feuerstätten ohne wasserführende Bauteile erfolgt kein Eintrag.

<sup>2</sup> Werte für Jahresnutzungsgrad und Emissionen sind hier für den bevorzugten Brennstoff anzugeben.

<sup>3</sup> Werte für Jahresnutzungsgrad und Emissionen sind hier für alle weiteren, sonstige geeignete Brennstoffe anzugeben.

<sup>4</sup> Entspricht der Teillast-Wärmeleistung nach EN 16510

<sup>5</sup> Angabe in mg/m<sup>3</sup> bei Heated-Filter-Methode (gemäß Anhang III, Nummer 4, Buchstabe a, Ziffer i, Punkt 1) bzw. g/kg bei Messung im Verdünnungstunnel (gemäß Anhang III, Nummer 4, Buchstabe a, Ziffer i, Punkt 2 und 3.)

<sup>6</sup> Angabe in mg/m<sup>3</sup> bei Heated-Filter-Methode (gemäß Anhang III, Nummer 4 Buchstabe a Ziffer i Punkt 1) bzw. g/kg bei Messung im Verdünnungstunnel (gemäß Anhang III, Nummer 4, Buchstabe a, Ziffer, i Punkt 2 und 3.)

<sup>7</sup> Hier sind Angaben nur zum bevorzugten Brennstoff zu machen.

### 5.1.4 75x35x45-S3

#### Kontaktangaben des Herstellerst oder seines autorisierten Vertreters

|             |                     |
|-------------|---------------------|
| Hersteller: | Austroflamm GmbH    |
| Kontakt:    | -                   |
| Anschrift:  | Austroflamm-Platz 1 |
|             | 4631 Krenglbach     |
|             | Austria             |

#### Angaben zum Gerät

|   |                  |
|---|------------------|
| Modellkennung(en):                                | 75x35x45-S3      |
| Gleichwertige Modelle:                            | -                |
| Prüfberichte:                                     | DBI F 19/05/0666 |
| Angewendete harmonisierte Normen:                 | EN 13229         |
| Andere angewendete Normen/techn. Spezifikationen: | -                |
| Indirekte Heizfunktion:                           | nein             |
| Direkte Wärmeleistung:                            | 10 kW            |
| Indirekte Wärmeleistung <sup>1</sup> :            | -                |

#### Eigenschaften beim Betrieb mit dem bevorzugten Brennstoff

|  |      |
|--|------|
| Raumheizungs-Jahresnutzungsgrad $\eta_s$ : | 70 % |
| Energieeffizienzindex (EEI):               | 106  |

**Besondere Vorkehrungen bei Zusammenbau, Installation oder Wartung**

Ist in den einzelnen Kapitel der Betriebsanleitung beschrieben.

| Brennstoff   | Bevorzugter Brennstoff (nur einer) <sup>2</sup> : | Sonstige(r) geeignete(r) Brennstoff(e) <sup>3</sup> : | $\eta_s$ [x%]: | Raumheizungs-Emissionen bei Nennwärmeleistung (*)         |     |      |     | Raumheizungs-Emissionen bei Mindestwärmeleistung <sup>4</sup> (*) (**) |     |    |     |
|--|---|---|----------------|---|-----|------|-----|--|-----|----|-----|
|  |   |   |                | PM  | OGC | CO   | NOx | PM   | OGC | CO | NOx |
|  |   |   |                | [x] mg/Nm <sup>3</sup> (13% O <sub>2</sub> ) <sup>5</sup> |     |      |     | [x] mg/Nm <sup>3</sup> (13% O <sub>2</sub> ) <sup>6</sup>              |     |    |     |
| Scheitholz, Feuchtigkeitsgehalt $\leq 25$ %                        | ja  | nein  | 70             | 30  | 66  | 1000 | 103 | -  | -   | -  | -   |
| Pressholz, Feuchtigkeitsgehalt < 12 %                              | nein  | nein  | -              | -   | -   | -    | -   | -  | -   | -  | -   |
| Sonstige holzartige Biomasse                                       | nein  | nein  | -              | -   | -   | -    | -   | -  | -   | -  | -   |
| Nicht-holzartige Biomasse  | nein  | nein  | -              | -   | -   | -    | -   | -  | -   | -  | -   |
| Anthrazit und Trockendampfkohle                                    | nein  | nein  | -              | -   | -   | -    | -   | -  | -   | -  | -   |
| Steinkohlenkoks  | nein  | nein  | -              | -   | -   | -    | -   | -  | -   | -  | -   |
| Schwelkoks   | nein  | nein  | -              | -   | -   | -    | -   | -  | -   | -  | -   |
| Bituminöse Kohle   | nein  | nein  | -              | -   | -   | -    | -   | -  | -   | -  | -   |
| Braunkohlebriketts   | nein  | nein  | -              | -   | -   | -    | -   | -  | -   | -  | -   |
| Torfbriketts   | nein  | nein  | -              | -   | -   | -    | -   | -  | -   | -  | -   |
| Briketts aus einer Mischung aus fossilen Brennstoffen              | nein  | nein  | -              | -   | -   | -    | -   | -  | -   | -  | -   |
| Sonstige fossile Brennstoffe                                       | nein  | nein  | -              | -   | -   | -    | -   | -  | -   | -  | -   |
| Briketts aus einer Mischung aus Biomasse und fossilen Brennstoffen | nein  | nein  | -              | -   | -   | -    | -   | -  | -   | -  | -   |
| Sonstige Mischung aus Biomasse und festen Brennstoffen             | nein  | nein  | -              | -   | -   | -    | -   | -  | -   | -  | -   |

(\*) PM = Staub, OGC = gasförmige organische Verbindungen, CO = Kohlenmonoxid, NOx = Stickoxide

(\*\*) Nur bei Anwendung der Korrekturfaktoren F(2) oder F(3) erforderlich.

**Eigenschaften beim ausschließlichen Betrieb mit dem bevorzugten Brennstoffen<sup>7</sup>**

| Angabe   | Symbol             | Wert | Einheit | Angabe   | Symbol              | Wert | Einheit |      |
|--|--------------------|------|---------|--|---------------------|------|---------|------|
| <b>Wärmeleistung</b>                               |                    |      |         | <b>Thermischer Wirkungsgrad (Brennstoffwirkungsgrad) (auf Grundlage des NCV)</b>       |                     |      |         |      |
| Nennwärmeleistung                                  | P <sub>nom</sub>   | 10   | kW      | thermischer Wirkungsgrad (Brennstoffwirkungsgrad) bei Nennwärmeleistung                | η <sub>th,nom</sub> | 80   | %       |      |
| Mindestwärmeleistung (Richtwert)                   | P <sub>min</sub>   | -    | kW      | thermischer Wirkungsgrad (Brennstoffwirkungsgrad) bei Mindestwärmeleistung (Richtwert) | η <sub>th,min</sub> | -    | %       |      |
| <b>Hilfsstromverbrauch</b>                         |                    |      |         | <b>Art der Wärmeleistung/Raumtemperaturkontrolle</b>                                   |                     |      |         |      |
| Bei Nennwärmeleistung                              | el <sub>max</sub>  | -    | kW      | einstufige Wärmeleistung, keine Raumtemperaturkontrolle                                |                     |      | ja      |      |
| Bei Mindestwärmeleistung                           | el <sub>min</sub>  | -    | kW      | zwei oder mehr manuell einstellbare Stufen, keine Raumtemperaturkontrolle              |                     |      | nein    |      |
| Im Bereitschaftszustand                            | e <sub>ISB</sub>   | -    | kW      | Raumtemperaturkontrolle mit mechanischem Thermostat                                    |                     |      | nein    |      |
| <b>Leistungsbedarf der Pilotflamme</b>             |                    |      |         | mit elektronischer Raumtemperaturkontrolle   |                     |      |         |      |
| Leistungsbedarf der Pilotflamme (soweit vorhanden) | P <sub>pilot</sub> | -    | kW      | mit elektronischer Raumtemperaturkontrolle und Tageszeitregelung                       |                     |      | nein    |      |
|  |                    |      |         | mit elektronischer Raumtemperaturkontrolle und Wochentagsregelung                      |                     |      |         |      |
|  |                    |      |         | <b>Sonstige Regelungsoptionen</b><br>(Mehrfachnennungen möglich)                       |                     |      |         |      |
|  |                    |      |         | Raumtemperaturkontrolle mit Präsenzerkennung   |                     |      |         | nein |
|  |                    |      |         | Raumtemperaturkontrolle mit Erkennung offener Fenster                                  |                     |      |         | nein |
|  |                    |      |         | mit Fernbedienungsoption   |                     |      |         | nein |

<sup>1</sup> Bei Feuerstätten ohne wasserführende Bauteile erfolgt kein Eintrag.

<sup>2</sup> Werte für Jahresnutzungsgrad und Emissionen sind hier für den bevorzugten Brennstoff anzugeben.

<sup>3</sup> Werte für Jahresnutzungsgrad und Emissionen sind hier für alle weiteren, sonstige geeignete Brennstoffe anzugeben.

<sup>4</sup> Entspricht der Teillast-Wärmeleistung nach EN 16510

<sup>5</sup> Angabe in mg/m<sup>3</sup> bei Heated-Filter-Methode (gemäß Anhang III, Nummer 4, Buchstabe a, Ziffer i, Punkt 1) bzw. g/kg bei Messung im Verdünnungstunnel (gemäß Anhang III, Nummer 4, Buchstabe a, Ziffer i, Punkt 2 und 3.)

<sup>6</sup> Angabe in mg/m<sup>3</sup> bei Heated-Filter-Methode (gemäß Anhang III, Nummer 4 Buchstabe a Ziffer i Punkt 1) bzw. g/kg bei Messung im Verdünnungstunnel (gemäß Anhang III, Nummer 4, Buchstabe a, Ziffer, i Punkt 2 und 3.)

<sup>7</sup> Hier sind Angaben nur zum bevorzugten Brennstoff zu machen.

### 5.1.5 VUUR-DRIE-60

#### Kontaktangaben des Herstellerst oder seines autorisierten Vertreters

|             |                     |
|-------------|---------------------|
| Hersteller: | Austroflamm GmbH    |
| Kontakt:    | -                   |
| Anschrift:  | Austroflamm-Platz 1 |
|             | 4631 Krenglbach     |
|             | Austria             |

#### Angaben zum Gerät

|   |               |
|---|---------------|
| Modellkennung(en):                                | VUUR-DRIE-60  |
| Gleichwertige Modelle:                            | -             |
| Prüfberichte:                                     | SZU 30-15022T |
| Angewendete harmonisierte Normen:                 | EN 13229      |
| Andere angewendete Normen/techn. Spezifikationen: | -             |
| Indirekte Heizfunktion:                           | nein          |
| Direkte Wärmeleistung:                            | 12 kW         |
| Indirekte Wärmeleistung <sup>1</sup> :            | -             |

#### Eigenschaften beim Betrieb mit dem bevorzugten Brennstoff

|  |      |
|--|------|
| Raumheizungs-Jahresnutzungsgrad $\eta_s$ : | 71 % |
| Energieeffizienzindex (EEI):               | 107  |

### Besondere Vorkehrungen bei Zusammenbau, Installation oder Wartung

Ist in den einzelnen Kapitel der Betriebsanleitung beschrieben.

| Brennstoff   | Bevorzugter Brennstoff (nur einer) <sup>2</sup> : | Sonstige(r) geeignete(r) Brennstoff(e) <sup>3</sup> : | $\eta_s$ [x%]: | Raumheizungs-Emissionen bei Nennwärmeleistung (*)         |     |     |     | Raumheizungs-Emissionen bei Mindestwärmeleistung <sup>4</sup> (*) (**) |     |    |     |
|--|---|---|----------------|---|-----|-----|-----|--|-----|----|-----|
|  |   |   |                | PM  | OGC | CO  | NOx | PM   | OGC | CO | NOx |
|  |   |   |                | [x] mg/Nm <sup>3</sup> (13% O <sub>2</sub> ) <sup>5</sup> |     |     |     | [x] mg/Nm <sup>3</sup> (13% O <sub>2</sub> ) <sup>6</sup>              |     |    |     |
| Scheitholz, Feuchtigkeitsgehalt $\leq 25$ %                        | ja  | nein  | 71             | 28  | 79  | 995 | 108 | -  | -   | -  | -   |
| Pressholz, Feuchtigkeitsgehalt < 12 %                              | nein  | nein  | -              | -   | -   | -   | -   | -  | -   | -  | -   |
| Sonstige holzartige Biomasse                                       | nein  | nein  | -              | -   | -   | -   | -   | -  | -   | -  | -   |
| Nicht-holzartige Biomasse  | nein  | nein  | -              | -   | -   | -   | -   | -  | -   | -  | -   |
| Anthrazit und Trockendampfkohle                                    | nein  | nein  | -              | -   | -   | -   | -   | -  | -   | -  | -   |
| Steinkohlenkoks  | nein  | nein  | -              | -   | -   | -   | -   | -  | -   | -  | -   |
| Schwelkoks   | nein  | nein  | -              | -   | -   | -   | -   | -  | -   | -  | -   |
| Bituminöse Kohle   | nein  | nein  | -              | -   | -   | -   | -   | -  | -   | -  | -   |
| Braunkohlebriketts   | nein  | nein  | -              | -   | -   | -   | -   | -  | -   | -  | -   |
| Torfbriketts   | nein  | nein  | -              | -   | -   | -   | -   | -  | -   | -  | -   |
| Briketts aus einer Mischung aus fossilen Brennstoffen              | nein  | nein  | -              | -   | -   | -   | -   | -  | -   | -  | -   |
| Sonstige fossile Brennstoffe                                       | nein  | nein  | -              | -   | -   | -   | -   | -  | -   | -  | -   |
| Briketts aus einer Mischung aus Biomasse und fossilen Brennstoffen | nein  | nein  | -              | -   | -   | -   | -   | -  | -   | -  | -   |
| Sonstige Mischung aus Biomasse und festen Brennstoffen             | nein  | nein  | -              | -   | -   | -   | -   | -  | -   | -  | -   |

(\*) PM = Staub, OGC = gasförmige organische Verbindungen, CO = Kohlenmonoxid, NOx = Stickoxide

(\*\*) Nur bei Anwendung der Korrekturfaktoren F(2) oder F(3) erforderlich.



**Eigenschaften beim ausschließlichen Betrieb mit dem bevorzugten Brennstoffen<sup>7</sup>**

| Angabe   | Symbol             | Wert | Einheit | Angabe   | Symbol              | Wert | Einheit |
|--|--------------------|------|---------|--|---------------------|------|---------|
| <b>Wärmeleistung</b>                               |                    |      |         | <b>Thermischer Wirkungsgrad (Brennstoffwirkungsgrad) (auf Grundlage des NCV)</b>       |                     |      |         |
| Nennwärmeleistung                                  | P <sub>nom</sub>   | 12   | kW      | thermischer Wirkungsgrad (Brennstoffwirkungsgrad) bei Nennwärmeleistung                | η <sub>th,nom</sub> | 81   | %       |
| Mindestwärmeleistung (Richtwert)                   | P <sub>min</sub>   | -    | kW      | thermischer Wirkungsgrad (Brennstoffwirkungsgrad) bei Mindestwärmeleistung (Richtwert) | η <sub>th,min</sub> | -    | %       |
| <b>Hilfsstromverbrauch</b>                         |                    |      |         | <b>Art der Wärmeleistung/Raumtemperaturkontrolle</b>                                   |                     |      |         |
| Bei Nennwärmeleistung                              | e <sub>lmax</sub>  | -    | kW      | einstufige Wärmeleistung, keine Raumtemperaturkontrolle                                |                     |      | ja      |
| Bei Mindestwärmeleistung                           | e <sub>lmin</sub>  | -    | kW      | zwei oder mehr manuell einstellbare Stufen, keine Raumtemperaturkontrolle              |                     |      | nein    |
| Im Bereitschaftszustand                            | e <sub>lSB</sub>   | -    | kW      | Raumtemperaturkontrolle mit mechanischem Thermostat                                    |                     |      | nein    |
| <b>Leistungsbedarf der Pilotflamme</b>             |                    |      |         | mit elektronischer Raumtemperaturkontrolle   |                     |      |         |
| Leistungsbedarf der Pilotflamme (soweit vorhanden) | P <sub>pilot</sub> | -    | kW      | mit elektronischer Raumtemperaturkontrolle und Tageszeitregelung                       |                     |      | nein    |
|  |                    |      |         | mit elektronischer Raumtemperaturkontrolle und Wochentagsregelung                      |                     |      |         |
|  |                    |      |         | <b>Sonstige Regelungsoptionen</b><br>(Mehrfachnennungen möglich)                       |                     |      |         |
|  |                    |      |         | Raumtemperaturkontrolle mit Präsenzerkennung   |                     |      | nein    |
|  |                    |      |         | Raumtemperaturkontrolle mit Erkennung offener Fenster                                  |                     |      | nein    |
|  |                    |      |         | mit Fernbedienungsoption   |                     |      | nein    |

<sup>1</sup> Bei Feuerstätten ohne wasserführende Bauteile erfolgt kein Eintrag.

<sup>2</sup> Werte für Jahresnutzungsgrad und Emissionen sind hier für den bevorzugten Brennstoff anzugeben.

<sup>3</sup> Werte für Jahresnutzungsgrad und Emissionen sind hier für alle weiteren, sonstige geeignete Brennstoffe anzugeben.

<sup>4</sup> Entspricht der Teillast-Wärmeleistung nach EN 16510

<sup>5</sup> Angabe in mg/m<sup>3</sup> bei Heated-Filter-Methode (gemäß Anhang III, Nummer 4, Buchstabe a, Ziffer i, Punkt 1) bzw. g/kg bei Messung im Verdünnungstunnel (gemäß Anhang III, Nummer 4, Buchstabe a, Ziffer i, Punkt 2 und 3.)

<sup>6</sup> Angabe in mg/m<sup>3</sup> bei Heated-Filter-Methode (gemäß Anhang III, Nummer 4 Buchstabe a Ziffer i Punkt 1) bzw. g/kg bei Messung im Verdünnungstunnel (gemäß Anhang III, Nummer 4, Buchstabe a, Ziffer, i Punkt 2 und 3.)

<sup>7</sup> Hier sind Angaben nur zum bevorzugten Brennstoff zu machen.

### 5.1.6 VUUR-DRIE-80

#### Kontaktangaben des Herstellerst oder seines autorisierten Vertreters

|             |                     |
|-------------|---------------------|
| Hersteller: | Austroflamm GmbH    |
| Kontakt:    | -                   |
| Anschrift:  | Austroflamm-Platz 1 |
|             | 4631 Krenglbach     |
|             | Austria             |

#### Angaben zum Gerät

|   |               |
|---|---------------|
| Modellkennung(en):                                | VUUR-DRIE-80  |
| Gleichwertige Modelle:                            | -             |
| Prüfberichte:                                     | SZU 30-14932T |
| Angewendete harmonisierte Normen:                 | EN 13229      |
| Andere angewendete Normen/techn. Spezifikationen: | -             |
| Indirekte Heizfunktion:                           | nein          |
| Direkte Wärmeleistung:                            | 15 kW         |
| Indirekte Wärmeleistung <sup>1</sup> :            | -             |

#### Eigenschaften beim Betrieb mit dem bevorzugten Brennstoff

|  |      |
|--|------|
| Raumheizungs-Jahresnutzungsgrad $\eta_s$ : | 71 % |
| Energieeffizienzindex (EEI):               | 107  |

### Besondere Vorkehrungen bei Zusammenbau, Installation oder Wartung

Ist in den einzelnen Kapitel der Betriebsanleitung beschrieben.

| Brennstoff   | Bevorzugter Brennstoff (nur einer) <sup>2</sup> : | Sonstige(r) geeignete(r) Brennstoff(e) <sup>3</sup> : | $\eta_s$ [x%]: | Raumheizungs-Emissionen bei Nennwärmeleistung (*)         |     |     |     | Raumheizungs-Emissionen bei Mindestwärmeleistung <sup>4</sup> (*) (**) |     |    |     |
|--|---|---|----------------|---|-----|-----|-----|--|-----|----|-----|
|  |   |   |                | PM  | OGC | CO  | NOx | PM   | OGC | CO | NOx |
|  |   |   |                | [x] mg/Nm <sup>3</sup> (13% O <sub>2</sub> ) <sup>5</sup> |     |     |     | [x] mg/Nm <sup>3</sup> (13% O <sub>2</sub> ) <sup>6</sup>              |     |    |     |
| Scheitholz, Feuchtigkeitsgehalt $\leq$ 25 %                        | ja  | nein  | 71             | 28  | 48  | 980 | 103 | -  | -   | -  | -   |
| Pressholz, Feuchtigkeitsgehalt < 12 %                              | nein  | nein  | -              | -   | -   | -   | -   | -  | -   | -  | -   |
| Sonstige holzartige Biomasse                                       | nein  | nein  | -              | -   | -   | -   | -   | -  | -   | -  | -   |
| Nicht-holzartige Biomasse  | nein  | nein  | -              | -   | -   | -   | -   | -  | -   | -  | -   |
| Anthrazit und Trockendampfkohle                                    | nein  | nein  | -              | -   | -   | -   | -   | -  | -   | -  | -   |
| Steinkohlenkoks  | nein  | nein  | -              | -   | -   | -   | -   | -  | -   | -  | -   |
| Schwelkoks   | nein  | nein  | -              | -   | -   | -   | -   | -  | -   | -  | -   |
| Bituminöse Kohle   | nein  | nein  | -              | -   | -   | -   | -   | -  | -   | -  | -   |
| Braunkohlebriketts   | nein  | nein  | -              | -   | -   | -   | -   | -  | -   | -  | -   |
| Torfbriketts   | nein  | nein  | -              | -   | -   | -   | -   | -  | -   | -  | -   |
| Briketts aus einer Mischung aus fossilen Brennstoffen              | nein  | nein  | -              | -   | -   | -   | -   | -  | -   | -  | -   |
| Sonstige fossile Brennstoffe                                       | nein  | nein  | -              | -   | -   | -   | -   | -  | -   | -  | -   |
| Briketts aus einer Mischung aus Biomasse und fossilen Brennstoffen | nein  | nein  | -              | -   | -   | -   | -   | -  | -   | -  | -   |
| Sonstige Mischung aus Biomasse und festen Brennstoffen             | nein  | nein  | -              | -   | -   | -   | -   | -  | -   | -  | -   |

(\*) PM = Staub, OGC = gasförmige organische Verbindungen, CO = Kohlenmonoxid, NOx = Stickoxide

(\*\*) Nur bei Anwendung der Korrekturfaktoren F(2) oder F(3) erforderlich.

**Eigenschaften beim ausschließlichen Betrieb mit dem bevorzugten Brennstoffen<sup>7</sup>**

| Angabe   | Symbol             | Wert | Einheit | Angabe   | Symbol              | Wert | Einheit |
|--|--------------------|------|---------|--|---------------------|------|---------|
| <b>Wärmeleistung</b>                               |                    |      |         | <b>Thermischer Wirkungsgrad (Brennstoffwirkungsgrad) (auf Grundlage des NCV)</b>       |                     |      |         |
| Nennwärmeleistung                                  | P <sub>nom</sub>   | 15   | kW      | thermischer Wirkungsgrad (Brennstoffwirkungsgrad) bei Nennwärmeleistung                | η <sub>th,nom</sub> | 81   | %       |
| Mindestwärmeleistung (Richtwert)                   | P <sub>min</sub>   | -    | kW      | thermischer Wirkungsgrad (Brennstoffwirkungsgrad) bei Mindestwärmeleistung (Richtwert) | η <sub>th,min</sub> | -    | %       |
| <b>Hilfsstromverbrauch</b>                         |                    |      |         | <b>Art der Wärmeleistung/Raumtemperaturkontrolle</b>                                   |                     |      |         |
| Bei Nennwärmeleistung                              | el <sub>max</sub>  | -    | kW      | einstufige Wärmeleistung, keine Raumtemperaturkontrolle                                |                     |      | ja      |
| Bei Mindestwärmeleistung                           | el <sub>min</sub>  | -    | kW      | zwei oder mehr manuell einstellbare Stufen, keine Raumtemperaturkontrolle              |                     |      | nein    |
| Im Bereitschaftszustand                            | e <sub>ISB</sub>   | -    | kW      | Raumtemperaturkontrolle mit mechanischem Thermostat                                    |                     |      | nein    |
| <b>Leistungsbedarf der Pilotflamme</b>             |                    |      |         | mit elektronischer Raumtemperaturkontrolle   |                     |      |         |
| Leistungsbedarf der Pilotflamme (soweit vorhanden) | P <sub>pilot</sub> | -    | kW      | mit elektronischer Raumtemperaturkontrolle und Tageszeitregelung                       |                     |      | nein    |
|  |                    |      |         | mit elektronischer Raumtemperaturkontrolle und Wochentagsregelung                      |                     |      |         |
|  |                    |      |         | <b>Sonstige Regelungsoptionen</b><br>(Mehrfachnennungen möglich)                       |                     |      |         |
|  |                    |      |         | Raumtemperaturkontrolle mit Präsenzerkennung   |                     |      | nein    |
|  |                    |      |         | Raumtemperaturkontrolle mit Erkennung offener Fenster                                  |                     |      | nein    |
|  |                    |      |         | mit Fernbedienungsoption   |                     |      | nein    |

<sup>1</sup> Bei Feuerstätten ohne wasserführende Bauteile erfolgt kein Eintrag.

<sup>2</sup> Werte für Jahresnutzungsgrad und Emissionen sind hier für den bevorzugten Brennstoff anzugeben.

<sup>3</sup> Werte für Jahresnutzungsgrad und Emissionen sind hier für alle weiteren, sonstige geeignete Brennstoffe anzugeben.

<sup>4</sup> Entspricht der Teillast-Wärmeleistung nach EN 16510

<sup>5</sup> Angabe in mg/m<sup>3</sup> bei Heated-Filter-Methode (gemäß Anhang III, Nummer 4, Buchstabe a, Ziffer i, Punkt 1) bzw. g/kg bei Messung im Verdünnungstunnel (gemäß Anhang III, Nummer 4, Buchstabe a, Ziffer i, Punkt 2 und 3.)

<sup>6</sup> Angabe in mg/m<sup>3</sup> bei Heated-Filter-Methode (gemäß Anhang III, Nummer 4 Buchstabe a Ziffer i Punkt 1) bzw. g/kg bei Messung im Verdünnungstunnel (gemäß Anhang III, Nummer 4, Buchstabe a, Ziffer, i Punkt 2 und 3.)

<sup>7</sup> Hier sind Angaben nur zum bevorzugten Brennstoff zu machen.

## 5.2 Allgemeine technische Daten

| Modell   | 48x51x51<br>S3   | 48x72x51<br>S3 | 64x33x51<br>S3 | 75x35x45<br>S3 | Vuur<br>Drie<br>60 | Vuur<br>Drie<br>80 |
|--|------------------|----------------|----------------|----------------|--------------------|--------------------|
| EN Prüfung EN 13229                                | CE-Kennzeichnung |                |                |                |                    |                    |
| Nennwärmeleistung in [kW]                          | 10               | 15             | 10             | 10             | 12                 | 15                 |
| Heizleistung Maximal [kW]                          | 15               | 18             | 15             | 15             | 16                 | 18                 |
| Max. Holzscheitlänge                               | 33               | 33             | 33             | 33             | 33                 | 33                 |
| zul. Brennstoff-Füllmenge [kg]                     | 3,2              | 3,8            | 3,2            | 3,2            | 3,4                | 3,8                |
| Brennstoffdurchsatz Maximal [kg/h]                 | 3,03             | 4,62           | 3,02           | 3,00           | 3,67               | 4,31               |
| Querschnitt Konvektionsaustritt [cm <sup>2</sup> ] | 720              | 720            | 700            | 718            | 696                | 700                |
| Querschnitt Konvektionseintritt [cm <sup>2</sup> ] | 710              | 710            | 700            | 706            | 696                | 700                |
| Leistungsabgabe über Scheibe [%]                   | --               | --             | --             | --             | --                 | --                 |

| Emissionsgrenzwerte                                     | 48x51x51<br>S3 | 48x72x51<br>S3 | 64x33x51<br>S3 | 75x35x45<br>S3 | Vuur<br>Drie<br>60 | Vuur<br>Drie<br>80 |
|---|----------------|----------------|----------------|----------------|--------------------|--------------------|
| CO [mg/Nm <sup>3</sup> ]                                | ≤1250          | ≤1250          | ≤1250          | ≤1250          | ≤1250              | ≤1250              |
| Staub bezogen auf 13% O <sub>2</sub>                    | ≤40            | ≤40            | ≤40            | ≤40            | ≤40                | ≤40                |
| OGC [mg/MJ]   | ≤50            | ≤50            | ≤50            | ≤50            | ≤50                | ≤50                |
| Nox bezogen auf 13% O <sub>2</sub> [mg/m <sup>3</sup> ] | ≤150           | ≤150           | ≤150           | ≤150           | ≤150               | ≤150               |
| Wirkungsgrad [%]  | ≥80            | ≥80            | ≥80            | ≥80            | ≥80                | ≥80                |
| Abgastemperatur [°C]<br>***)                            | 231            | 270            | 261            | 263            | 254                | 276                |
| Abgasmassenstrom [g/s]                                  | 11,96          | 17,32          | 11,86          | 11,49          | 11,4               | 14,8               |
| Mindestförderdruck bei Nennwärmeleistung [Pa]           | 12             | 12             | 12             | 12             | 12                 | 13                 |

| Abstände vom Heizkamineinsatz                        | 48x51x51<br>S3 | 48x72x51<br>S3 | 64x33x51<br>S3 | 75x35x45<br>S3 | Vuur<br>Drie<br>60 | Vuur<br>Drie<br>80 |
|--|----------------|----------------|----------------|----------------|--------------------|--------------------|
| Abstände v. Heizkamineinsatz zur Heizkammerwand [cm] | 6              |                |                |                |                    |                    |

| Angaben zum Brand- und Wärmeschutz (Angaben in mm Promasil 950 KS) Dämmschichtdicken | 48x51x51<br>S3 | 48x72x51<br>S3 | 64x33x51<br>S3 | 75x35x45<br>S3 | Vuur<br>Drie<br>60 | Vuur<br>Drie<br>80 |
|--|----------------|----------------|----------------|----------------|--------------------|--------------------|
| Dämmschichtdicken zum Aufstellboden [mm]   | -              | -              | -              | -              | -                  | -                  |
| Dämmschichtdicken seitlich / hinten [mm]   | -/60           | -/60           | -/60           | -/60           | -/60               | -/60               |
| Dämmschichtdicken zur Decke [mm]   | 120            |                |                |                |                    |                    |
| b: Sicherheitsabstand seitlich [mm]  | 1000           | 1000           | 600            | 600            | 900                | 900                |
| a: Sicherheitsabstand vorne [mm]   | 800            | 800            | 1000           | 1000           | 1100               | 1100               |

| Verbrennungsluft              | 48x51x51<br>S3 | 48x72x51<br>S3 | 64x33x51<br>S3 | 75x35x45<br>S3 | Vuur<br>Drie<br>60 | Vuur<br>Drie<br>80 |
|-------------------------------|----------------|----------------|----------------|----------------|--------------------|--------------------|
| Außenluftanschluss [Ø mm]     | 150            | 150            | 125            | 125            | 150                | 150                |
| Verbrennungsluftbedarf [m³/h] | 34             | 49             | 34             | 32             | 30,6               | 43,2               |

| Verwendung bei besonderer Bauweise | 48x51x51<br>S3            | 48x72x51<br>S3 | 64x33x51<br>S3 | 75x35x45<br>S3 | Vuur<br>Drie<br>60 | Vuur<br>Drie<br>80 |
|------------------------------------|---------------------------|----------------|----------------|----------------|--------------------|--------------------|
| Hypokauste**)                      | Geeignet gemäß Fachregeln |                |                |                |                    |                    |

\*) in Prüfung

\*\*\*) Die mit „geeignet gemäß Fachregel“ gekennzeichneten Austroflam-Geräte sind für den Betrieb in geschlossenen Anlagen (Hypokauste) geeignet

\*\*\*\*) am Gerätstutzen bei Nennwärmeleistung

Die Ausführung der Hypokauste muss den Wärmetransport und die gleichmäßige Wärmeverteilung innerhalb der Verkleidung sicherstellen, so dass es an keiner Stelle zu einer Überhitzung der Heizkammer kommt.

Die Größe der wärmeabgebenden Verkleidungsflächen muss auf den Wärmeezeuger abgestimmt sein.

Die in den technischen Daten angegebenen notwendigen Dämmstoffdicken zum Schutz der an die Feuerstätte angrenzenden Gebäudeflächen wurden beim Betrieb mit offenen Luftgittern im Dauerbetrieb ermittelt und müssen ggf. durch geeignete Maßnahmen (z.B.: Hinterlüftung) ergänzt werden.

Die geschlossene Anlage ist entsprechend den Fachregeln des Ofen- und Luftheizungsbauerhandwerks zu berechnen und auszuführen.

Beim Aufbau einer geschlossenen Anlage mit Austroflam Kamineinsätzen mit Schiebetür beträgt die Temperaturbeständigkeit der Seilführungsrolle max. 250 °C. Auf diese max. zulässige Umgebungstemperatur ist zu achten! Wenn die Hypokauste nach den Vorgaben der TR OL gebaut ist, sollte diese Materialtemperatur nie erreicht werden. Eventuell ist eine Hinterlüftung dieser Bauteile zu planen.

### 5.3 Daten für den Schornstein-/Kaminbemessung

Kamineinsätze mit selbstschließenden Feuerraumtüren.

Bezeichnung: Kamineinsatz EN 13229 – A1 / A. Werte siehe Kapitel Technische Daten.

#### TIPP

Bei zu hohem Förderdruck ist eine Förderdruckbegrenzung vorzunehmen. Die Sicherstellung des korrekten Förderdruckes ist Sache des Kamin-/Kachelofenbauers.

#### TIPP

Bei Schornsteinförderdruck über 18 Pa wird dringend empfohlen, eine Drosselklappe (als Zubehör erhältlich) in das Verbindungsstück einzubauen!

#### HINWEIS

Betrieb nur mit geschlossenem Feuerraum erlaubt.

#### Minimalquerschnitte Schornstein / Verbrennungsluftleitung

| Gerät                        | Minimaler Schornsteinquerschnitt | Minimaler Außenluftquerschnitte (bei geschlossenem Betrieb) |                                      |
|------------------------------|----------------------------------|---|--------------------------------------|
|                              |                                  | Bis 3 m Länger - max. 1 Bogen                               | Bis 6 m Länge - max. 2 Bögen         |
| 48x51x51 S3<br>48x2x51 S3    | Ø 180 mm<br>180 / 180 mm         | 175 cm <sup>2</sup><br>Rohr Ø 150 mm                        | 255 cm <sup>2</sup><br>Rohr Ø 180 mm |
| 64xx33x51 S3                 | Ø 150 mm<br>150 / 150 mm         | 120 cm <sup>2</sup><br>Rohr Ø 125 mm                        | 175 cm <sup>2</sup><br>Rohr Ø 150 mm |
| 75x35x45 S3                  | Ø 150 mm<br>150 / 150 mm         | 120 cm <sup>2</sup><br>Rohr Ø 125 mm                        | 175 cm <sup>2</sup><br>Rohr Ø 150 mm |
| Vuur Drie 60<br>Vuur Drie 80 | Ø 180 mm<br>180 / 180 mm         | 175 cm <sup>2</sup><br>Rohr Ø 150 mm                        | 255 cm <sup>2</sup><br>Rohr Ø 180 mm |

Bei Außenluftleitungen sind folgende Punkte zu beachten:

- keinen Knick erzeugen, da sich der Querschnitt verringert
- konstanten Querschnitt beibehalten
- der freie Luftdurchlass beim Luftgitter darf den tatsächlichen Querschnitt der empfohlenen Außenluftleitung nicht unterschreiten
- bei der Luftkanaleintrittsstelle darf auch bei ungünstigen Windverhältnissen kein Unterdruck (Sog) auftreten

## 6 Transport, Handhabung und Lagerung

### 6.1 Transport



Abb. 3: Verschlag

Überprüfen Sie die angelieferte Ware umgehend auf Vollständigkeit und Transportschäden.

Überprüfen Sie vor der Montage des Kamineinsatzes die Funktion aller beweglichen Teile. Grundsätzlich sind alle Mängel vor der Montage des Kamineinsatzes zu melden.

Der Transport erfolgt mit einem Verschlag. Den Verschlag inkl. Kamineinsatzes mit einem Hubwagen bzw. Stapler transportieren.

Den Verschlag entfernen und entsprechend entsorgen.

#### 6.1.1 Transportsicherung demontieren

Bitte entfernen Sie unbedingt vor Verkleidung des Kamineinsatzes die Transportsicherung und überprüfen Sie die Funktion der Schiebetüre. Das Gegengewicht der Schiebetür ist je nach Modell an der linken Außenseite bzw. auf beiden Außenseiten oder an der Rückwand des Gerätes mit einer farblich markierten Schraube und einer Beilagscheibe gesichert.

### HINWEIS

Die Transportsicherungsschrauben müssen unbedingt vor dem Verbauen des Gerätes entfernt werden!

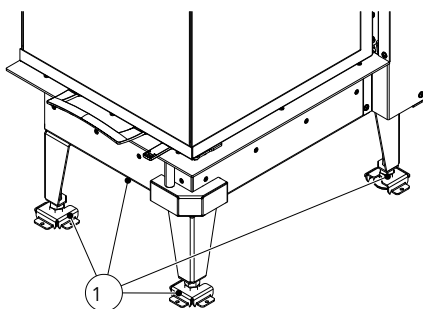


Abb. 4: Transportsicherung entfernen

Für den Transport werden die Kamineinsätze zusätzlich auf der Palette mit Transportsicherungen befestigt. Diese müssen vor Montage entfernt werden.

- 1) Die Schrauben lösen und die Transportsicherungen entfernen.



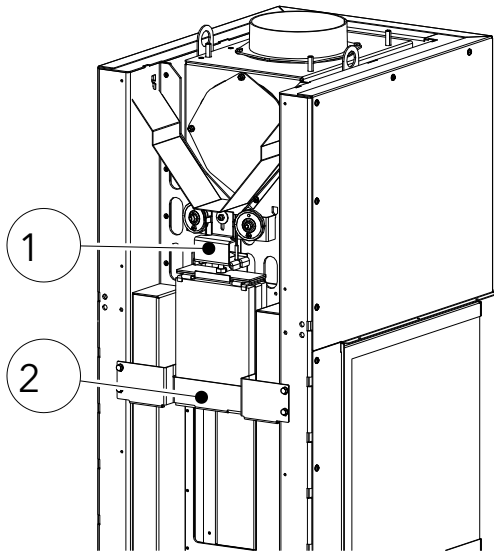


Abb. 5: Transportsicherungen entfernen

Zusätzlich gibt es bei den S3 Kamineinsätzen hinten weitere Transportsicherungen. Auch diese müssen vor Montage entfernt werden. Bei Modellen 48x51x51 S3, 48x72x51 S3 gehören beide Transportsicherungen (1+2) entfernt. Bei allen anderen S3 Modellen ist nur die obere Transportsicherung (1) zu entfernen

- 2) Schiebetür NICHT aufmachen.
- 3) Transportsicherungen (1+2) je nach Modell entfernen.
- 4) Transportsicherungen danach entfernen.
  - ⇒ Sollte das Gerät zu einem späteren Zeitpunkt an einen anderen Ort transportiert werden, dann unbedingt diese Transportsicherungen aufbewahren, damit diese wieder montiert werden können.
- 5) Funktion der Schiebetür überprüfen, indem die Tür aufgemacht wird.

### 6.1.2 Tragehilfe

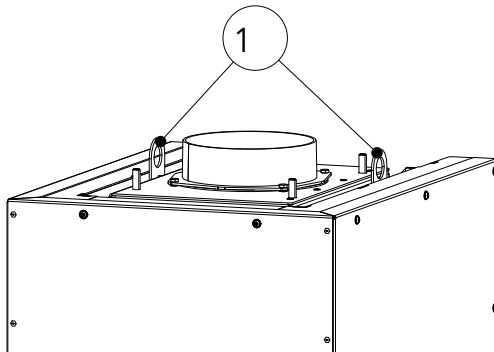


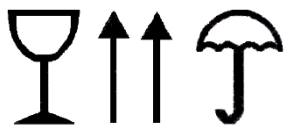
Abb. 6: Transportösen

Alle Kamineinsätze haben oben Transportösen (1), die dazu verwendet werden können, den Kamineinsatz mit einem Kran zu transportieren.

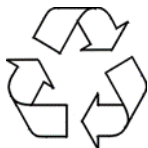
## 6.2 Lagerung

Der Kamineinsatz muss in einem trockenen Raum/Lager gelagert werden. Vor Schmutz, Hitze und Nässe schützen.

Folgende Abbildungen sind auf dem Verschlag angebracht und müssen beachtet werden:



- Zerbrechlich – immer aufrecht aufstellen – vor Nässe schützen und trocken lagern.



- Verpackungsmaterial umweltgerecht trennen und entsorgen.



- Der Verschlag kann in die getrennte Sammlung für Verpackungen entsorgt werden. Die örtlichen Entsorgungsbestimmungen müssen beachtet werden.

## 7 Anforderungen an den Aufstellort

### 7.1 Anforderungen an den Aufstellungsraum

**Kamine dürfen nicht aufgestellt werden in:**

- Räumen, in denen die erforderliche Verbrennungsluftzufuhr nicht gewährleistet ist.
- Räumen, die allgemein zugänglich sind, insbesondere Fluchtwegen. Treppenhäuser in Wohngebäuden mit nicht mehr als 2 Wohnungen zählen nicht zu den allgemein zugänglichen Räumen.
- Räumen, in denen leicht entzündliche oder explosionsfähige Stoffe oder Gemische verarbeitet, gelagert oder hergestellt werden.
- Räumen, Wohnungen oder Nutzungseinheiten, aus denen Luft mit Hilfe von Ventilatoren, wie Lüftungs- oder Warmluftheizungsanlagen, Dunstabzugshauben, Abluftwäschetrockner, abgesaugt wird. Es sei denn, die gefahrlose Funktion des Kamineinsatzes ist sichergestellt:

**Dies ist gewährleistet, wenn:**

- die Anlagen nur Luft innerhalb eines Raumes umwälzen.
- die Anlagen Sicherheitseinrichtungen haben, die Unterdruck im Aufstellraum selbsttätig und zuverlässig verhindern.
- ein gleichzeitiger Betrieb der Feuerstätte und der luftabsaugenden Anlage durch Sicherheitseinrichtungen verhindert wird.
- die Abgasführung durch besondere Sicherheitseinrichtung überwacht wird.
- insgesamt durch den Verbrennungsluftstrom des Kamineinsatzes und die Volumenströme der Entlüftungsanlagen im Aufstellraum und den über Lüftungsverbund angeschlossene Räume kein größerer Unterdruck als 0,04 mbar entsteht. Dies muss auch bei Verstellung oder Entfernung leicht zugänglicher Regeleinrichtungen der Entlüftungsanlage gewährleistet sein.

#### TIPP

Bei Betrieb einer kontrollierten Wohnraumlüftungsanlage, ist die Verwendung einer DIBt geprüften, raumluftunabhängig angeschlossenen Feuerstätte zu empfehlen.

### 7.2 Aufstellen des Heizkamineinsatzes

Die Vorgaben zum Brandschutz, wie Wärmedämmung und Luftgittergrößen beachten.

#### GEFAHR

##### Brandgefahr

Bei Betrieb Ihres Austroflam-Kamineinsatzes mit zu hoher Brennstoffaufgabe besteht Überhitzungsgefahr des Schornsteins und angrenzender Bauteile oder Möbel.

### 7.3 Verbrennungsluftversorgung

Bei Feuerstätten, die ihre Verbrennungsluft aus dem Aufstellraum entnehmen, ist für eine ausreichende Verbrennungsluftzufuhr in den Raum zu sorgen. Weitere Feuerstätten oder Ablufteinrichtungen im Aufstellraum oder Verbrennungsluftverbund können eine gesonderte Verbrennungsluftzufuhr von außen notwendig machen.

Luftabsaugende Anlagen (z.B. Lüftungsanlage, Dunstabzugshaube, etc.), die zusammen mit der Feuerstätte im selben Raumlufverbund betrieben werden, können die Verbrennungsluftversorgung stören und erfordern ev. gemäß Feuerungsverordnung zusätzliche Sicherheitsmaßnahmen.

### Verbrennungsluftversorgung über direkte Leitung (raumlufunabhängiger Betrieb)

Die Verbrennungsluftversorgung kann auch über eine direkte Leitung von außen bis an den Kamineinsatz herangeführt werden. Hierzu muss die Verbrennungsluft sicher vom Außenanschluss des Hauses direkt zum Verbrennungsluftstutzen geleitet werden.

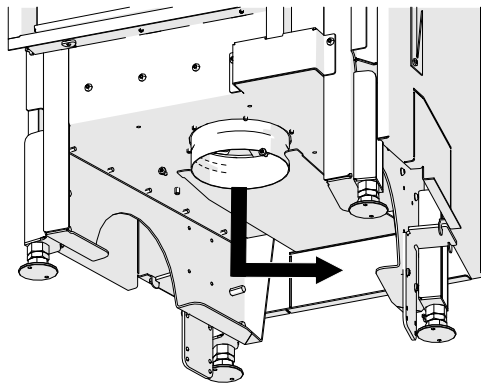
Mit Hilfe des Arbeitsdiagramms (siehe Fachregeln des Ofen- und Luftheizungsbauerhandwerks) kann der Leitungsquerschnitt bestimmt werden siehe dazu Kapitel Min.querschnitte Schornstein Verbrennungsluftleitung. Diese Anschlussweise wird grundsätzlich empfohlen.

### Verbrennungsluftversorgung aus dem Raum (raumlufabhängiger Betrieb)

Der Austroflam-Kamineinsatz bezieht seine Verbrennungsluft ausschließlich über den Verbrennungsluftstutzen direkt aus dem Aufstellraum.

Bei allen in dieser Anleitung beschriebenen Modellen, finden Sie den Verbrennungsluftstutzen an der Unterseite der Brennkammer. Aus diesem Grund muss eine einwandfrei funktionierende Verbrennungsluft-zufuhr in die Heizkammer sichergestellt werden. Hierzu ist unbedingt die richtige Dimensionierung der Umluftquerschnitte, zusätzlich zum notwendigen Verbrennungsluftquerschnitt, erforderlich. Die korrekte Positionierung der entsprechenden Öffnungen in die Heizkammer ist von großer Bedeutung.

Bei Nichtbeachtung kann bei der Verbrennung ein Luftmangel auftreten.



Der Verbrennungsluftstutzen muss immer angeschlossen werden, da ansonsten keine Verbrennungsluft in den Feuerraum geleitet wird.

Abb. 7: Verbrennungsluftstutzen

## 7.4 Verbrennungsluftleitung

Verbrennungsluftleitungen müssen aus formbeständigen Baustoffen bestehen, dicht ausgeführt werden und zur Kontrolle und Reinigung zugänglich sein. Mögliche Kondensatbildung durch Taupunktunterschreitung ist zu berücksichtigen und durch geeignete Dämmung zu verhindern.

Bei Verbrennungsluftleitungen in Gebäuden mit mehr als 2 Vollgeschossen und Verbrennungsluftleitungen, die Brandwände überbrücken, sind die Leitungen so auszuführen, dass Feuer und Rauch nicht in andere Geschosse oder Brandabschnitte übertragen werden können (siehe Landesbauordnung).

## 7.5 Anforderungen an den Schornstein

Vor Aufstellung oder Einbau des Austroflam-Kamineinsatzes ist der Schornstein auf seine Größe und Güte nach den bestehenden örtlichen Vorschriften zu prüfen (jeweilige Landesbauordnung, Feuerungsverordnung sowie DIN 18160, Teil 1). Der rechnerische Nachweis der ausreichenden Funktion des Schornsteins ist nach DIN EN 13384 zu erbringen. Bei der Berechnung ist zu berücksichtigen, dass auch die wesentlich größere Luftmenge bei geöffneter Tür (Nachlegen von Brennstoff) sicher abgeführt werden kann.

Die Funktion Ihres Austroflam-Kamineinsatzes ist vorrangig von der einwandfreien Funktion des Schornsteins abhängig.

**TIPP**

Es ist darauf zu achten, dass alle Öffnungen, wie zum Beispiel Reinigungsöffnungen, des verwendeten Schornsteins, im Betrieb geschlossen sind.

## 7.6 Mehrfachbelegung

Alle Austroflam-Kamineinsätze in dieser Anleitung sind nach DIN EN 13229 mit selbstschließender und verriegelnder Tür (Bezeichnung BA1) geprüft und zugelassen. Geräte, die BA1 betrieben werden sollen, können an einen mehrfach belegten Schornstein (wenn Mehrfachbelegung möglich ist) angeschlossen werden. Die Berechnung erfolgt nach DIN EN 13384 Teil 2.

**HINWEIS**

Bei raumluftunabhängigem Betrieb ist die Mehrfachbelegung des Schornsteins nicht erlaubt!

## 7.7 Verbindungsstücke Abgasrohr

Das Verbindungsstück ist entsprechend nach DIN EN 13384 zu wählen.

Die Verbindung zwischen Kamineinsatz und Nachheizfläche bzw. zum Schornstein ist bei Verwendung von Stahlrauchrohren mit einer Mindestwandstärke von 2 mm, bzw. von Rauchrohren aus austenitischem, nicht rostendem Stahl mit einer Mindestwandstärke von 1 mm auszuführen.

Das Verbindungsstück ist unmittelbar an den Schornstein anzuschließen.

Das Verbindungsstück innerhalb der Verkleidung muss mit mind. 3 cm dickem, formbeständigem, nicht brennbarem Dämmstoff der Klasse A1 nach DIN 4102, wie im Kapitel Wärmedämmschichten und Stoffe beschrieben, ummantelt werden.

Dies gilt nicht für solche Verbindungsstücke, die zur Erwärmung der Konvektionsluft bestimmt sind und bei denen Brandgefahr anderweitig ausgeschlossen ist.

## 8 Brennstoffmaterial/-menge

### 8.1 Brennstoffmaterial

#### Holz

Viele unserer heimischen Holzsorten können - nach entsprechender Trocknung - in Feuerstätten CO<sub>2</sub>-neutral verbrannt werden. Holz zeichnet sich aus, weil es nachwächst, nachhaltig bewirtschaftet werden kann, keine oder nur geringe zusätzliche Fremdenergie in den Brennstoff investiert werden muss - und kurze Wege vom Erzeuger zum Verbraucher sorgen für eine optimale Klimabilanz.

Die gängigsten Holzsorten zur Nutzung im Ofen sind die Buche, Hainbuche, Birke, Lärche, die Fichte und die Kiefer. Das Wichtigste Kriterium zum Verfeuern in einer Feuerstätte ist, dass der Brennstoff ausreichend gut durchgetrocknet ist. Dafür sollten die fertig verarbeiteten Holzscheite mindestens zwei Jahre gelagert werden. Der Gesetzgeber gibt einen maximalen Wassergehalt von 20% vor. Das ist aber immer noch eine Menge Wasser, die sich in den Kapillaren des Holzes befindet. Gut wird ein Stück Brennholz erst, wenn sein Wassergehalt maximal 12 bis 13% beträgt. Die Unterschiede im Brennverhalten sind eklatant und auch für Laien deutlich zu erkennen.

Auch andere als die oben genannten Holzsorten eignen sich zur Verbrennung. Es sollte aber in jeder Feuerstätte geprüft werden, wie sich der Einsatz auf das Brennverhalten auswirkt. Eiche beispielsweise brennt mit eher kurzer Flamme und mehr Glutstock. Eichenholz brennt schwieriger an - und aufgrund der Härte des Holzes wird es oft nicht so gut (klein) gespalten als andere Holzsorten, was sich wiederum nachteilig auf das Brennverhalten auswirkt. Es ist aber ein guter Energieträger, und - richtig verarbeitet - auch ein geeignetes Brennholz.

Weichhölzer (Tanne, Kiefer, Fichte) sollten, wenn möglich mit Hartholz vermischt werden. Weichhölzer haben einen höheren Anteil an Tanin, was zu mehr Ablagerungen in der Feuerstätte, den Verbindungsrohren und dem Schornstein führt. Wird nur Weichholz verbrannt kann es schneller zur Glanzruss-Bildung kommen. Das Mischen mit Hartholz (beispielsweise Buche) vermindert diesen Effekt.

Ob Ihr Brennholz 25cm, 33cm oder 50cm lang ist gibt die Brennraum-Größe Ihrer Feuerstätte vor. 50cm-Scheite sollten lieber noch etwas länger trocknen (drei Jahre oder länger liegen lassen), denn die Austrocknung des Holzes erfolgt hauptsächlich über das Entweichen des Wassers aus den Kapillaren - und dafür braucht es ganz einfach Zeit. Und der Weg von innen nach außen in einem 50cm langen Scheit ist nun mal doppelt so lange wie in einem 25cm langen Scheit. Wichtig ist, dass das Holz „gut“ gespalten ist. Das bedeutet, dass der Umfang eines Holzschaites (einmal alle Seiten um die Schnittstelle drum herum gemessen) maximal 15-25cm betragen darf. In dieser Größe gespaltene Hölzer trocknen leichter - vor allem geben sie dem Feuer (der Temperatur) aber mehr Angriffsfläche und bringen es so leichter zum Ausgasen, und dadurch zum Brennen. Zudem lässt sich die Brennstoffmenge besser dosieren. Moderne Feuerstätten benötigen aufgrund ihrer hervorragenden Wirkungsgrade nur noch einen Bruchteil der Holzmenge früherer Öfen. Kleinere Holzscheite lassen sich hier nach den Hersteller-Angaben auflegen - größere Scheite überschreiten oft schon die maximal vorgegebene Auflagemenge mit einem einzelnen Scheit.

Nicht jeder hat zur Bestimmung des Wassergehaltes im Holz einen Feuchtemesser zu Hause - zudem kosten gute, zuverlässige Geräte mehrere hundert Euro. Dennoch können Sie die Eignung ihres Brennstoffes gut einschätzen, wenn Sie sensibel das Abbrandverhalten beobachten. Ein „gutes“ Holzfeuer raucht nur in der Anzündphase kurz, danach kaum. Es brennt mit heller (gelb bis orange-farbener), langer Flamme. Im Brennraum entstehen wenig Rückstände, die meist, wenn das Feuer in Vollbrand ist, wieder verschwinden. Ein weiteres gutes Kriterium für die Einschätzung, ob ein Holzschait bereits für die Verbrennung geeignet ist, ist das Gewicht. Bei den meisten Herstellern wird auch die Auflagemenge in kg/Gewicht definiert. Beispiel: ein Buchenscheit in 33cm Länge mit einem Umfang von ca. 20cm wiegt ca. 1kg, wenn es zum Verbrennen geeignet (trocken genug) ist. In 25cm Länge also damit ca. 750 Gramm - in 50 cm Länge ca. 1,5kg.

Bitte beachten Sie jederzeit - auch beim Nachlegen - die maximal vorgegebene Auflagemenge laut Angaben in dieser Anleitung!!! Ihre Feuerstelle bringt sonst nicht die gewünschte Effizienz - vor allem aber können erhebliche Schäden an ihrem Gerät, an Dichtungen und Material und an der Rauchgasführung entstehen.

Holz darf nur naturbelassen verfeuert werden. NIE behandelte Hölzer, auch nicht mit Natur-Stoffen oder Bio-Lasuren bearbeitetes Holz, verbrennen. Abfallhölzer gehören auf keinen Fall in den Ofen!

### Holzbriketts

Viele Menschen schätzen Holzbriketts als Brennstoff, weil sie weniger Lagerplatz benötigen als Holz, in kleinen Mengen bevorratet bzw. gekauft werden können und - zumindest auf den ersten Blick - weniger Arbeit machen als Holz. Die Qualität von Holzbriketts ist im Rahmen von Produktionsschwankungen gleichmäßig. Holzbriketts müssen nicht längere Zeit gelagert werden, um auszutrocknen. Sie haben aufgrund des Rohstoffes (naturbelassene Späne) und des Produktionsprozesses eine bereits definierte Restfeuchte.

Wenn Holzbriketts als geeigneter Brennstoff ausgewiesen sind so gilt das auch nur für diesen Brennstoff, NICHT für Kohle-, Papier-, Rinden- oder andere Presslinge, wie beispielsweise Pellets.

Trotz diverser Normungen und vieler Werbeversprechen gibt es auch bei Holzbriketts erhebliche Qualitäts-Unterschiede. Aber auch bei guter Qualität des Brennstoffes ist das Brennverhalten anders als bei naturbelassenem Scheitholz. Und nicht jeder Holzbrikett brennt in jedem Ofen gleich gut. Bevor sie sich für eine bestimmte Sorte entscheiden und diese vielleicht sogar in größeren Mengen bevorraten, sollten sie die Holzbriketts ausgiebig unter verschiedenen Zugbedingungen testen. Die meisten Anbieter halten dafür „Probe-Packungen“ vor, die zu Vorzugspreisen gekauft werden können, um die verschiedenen angebotenen Sorten auszutesten und miteinander zu vergleichen.

### TIPP

Beim Verbrennen von Holzbriketts auch hier die maximale Auflagemenge nach Angaben in dieser Anleitung beachten. Die Auflagemenge darf nicht überschritten werden.

Da das Holz gepresst ist und somit weniger Raumvolumen aufweist bei gleichem Gewicht entstehen in den modernen Feuerstätten mit geringen Auflagemenge oft nur „kleine Feuerhäufchen“ und man stellt sich die Frage, ob mit so wenig Brennstoff überhaupt ein Feuer brennen kann. Dennoch dürfen Sie die Maximal-Auflage nie überschreiten, denn das würde zu Schäden am Gerät führen. Viele Holzbriketts verändern sich während des Temperaturanstieges beim Verbrennen, sie „gehen auf“. Das sollte Sie nicht verunsichern, es ist normal. Beim Einlegen der Holzbriketts darauf achten, dass diese Ausdehnung möglichst nicht in Richtung der Scheibe drückt - diese wird sonst stark verschmutzen.

Grundsätzlich sollten Sie Holzbriketts nicht am Stück einlegen, sondern an den meist in Scheiben sichtbaren Schichtstärken brechen und kleinere Stücke, nicht formschlüssig, sondern wild durcheinander in den Feuerraum legen. So erreichen Sie, dass die Verbrennungsluft mehr Brenngut erreicht und dieses besser umspült wird. Holzbriketts benötigen eine stärkere Luftumströmung, ein fachkundiges Auge und vielleicht auch etwas mehr Geduld, bis man den „Dreh“ raus hat. Da weniger Volumen vorhanden ist (zwar die gleiche Masse, diese nimmt aber weniger Raum ein) ist das Feuer meist kleiner, brennt nicht so hoch und lebhaft wie beim Verbrennen von Scheitholz. Beim reinen Verbrennen von Holzbriketts kommt es daher meist zu Eintrübungen im Brennraum, auch auf der Scheibe des Ofens. Es werden nicht alle Bereiche des Brennraumes mit Temperatur beaufschlagt wie beim Verbrennen von naturbelassenem Holz - und so entstehen diese Ablagerungen. Es kann sein, dass bei einer Sorte Holzbriketts mehr Ablagerungen entstehen - bei einer anderen Sorte gar keine. Das Ausprobieren verschiedener Sorten bietet sich hier an, um das für Ihre Feuerstätte geeignete Brennmaterial zu bestimmen. Wenn Sie unbedingt Holzbriketts nutzen möchten, aber nicht so richtig damit klar kommen: auch hier kann es eine Hilfe sein, den Brennstoff zu mischen. Soll heißen: Brennen Sie Holzbriketts und naturbelassenes Scheitholz in dem Mischungsverhältnis, dass für Ihre Feuerstätte ein gutes Brennergebnis erzielt wird.

Auch Holzbriketts müssen trocken gelagert werden. Allgemein lässt sich sagen, dass Presslinge mit Loch in der Mitte meist besser Brennen. Weichholzbriketts sind vorzuziehen und eignen sich oft besser als Hartholzbriketts.

### Zugelassener Brennstoff

Trockenes, gut abgelagertes, naturbelassenes Scheitholz (bevorzugt Hartholz) ist als Brennstoff für unsere Kamineinsätze zugelassen

Rundes Holz ist mindestens einmal zu spalten, damit es besser anbrennt. Der Durchmesser des gespaltenen Scheites darf 7 cm nicht überschreiten.

### Maximale Brennstoffmenge

Jeder Kamineinsatz ist auf eine maximale Brennstoffmenge siehe Kapitel Technische Daten ausgelegt.

### Saubere Verbrennung

Um eine saubere, emissionsarme Verbrennung zu erreichen, muss zum einen trockenes (rel. Holzfeuchte < 20 %) und unbehandeltes Brennholz verwendet werden. (Nasses Holz verursacht neben einem geringeren Heizwert, dass die Scheiben Ihres Kamineinsatzes sehr viel rascher mit Ruß beschlagen). Zum anderen muss die richtige Brennholzmenge verbrannt werden. Heizen Sie verantwortungsbewusst mit trockenem Brennholz und schonen Sie damit Mensch und Umwelt.

### Heizmaterial

Verbrennen Sie ausschließlich das empfohlene Heizmaterial.

### Explosive Stoffe

Das Verbrennen oder Einbringen von leicht brennbaren oder explosiven Stoffen (leere Spraydosen und dgl.) in den Brennraum sowie deren Lagerung in unmittelbarer Nähe Ihres Kamineinsatzes, ist strengstens verboten. Explosionsgefahr!

## 8.2 Brennstoffmenge

### HINWEIS

Um Schäden zu vermeiden, dürfen Sie Ihren Kamineinsatz **NIE** mit einer größeren, als in dieser Betriebsanleitung angegebenen, Brennstoffmenge betreiben!

## 9 Einbauvorschrift

### HINWEIS

#### Schaden am Gerät

Der Kamineinsatz darf keine Verbindung zur Einhausung haben (Spaltmaß min. 3 mm), da es sonst zu Schäden am Gerät kommen kann.

#### 9.1 Aufbau vor oder neben einer zu schützenden Wand

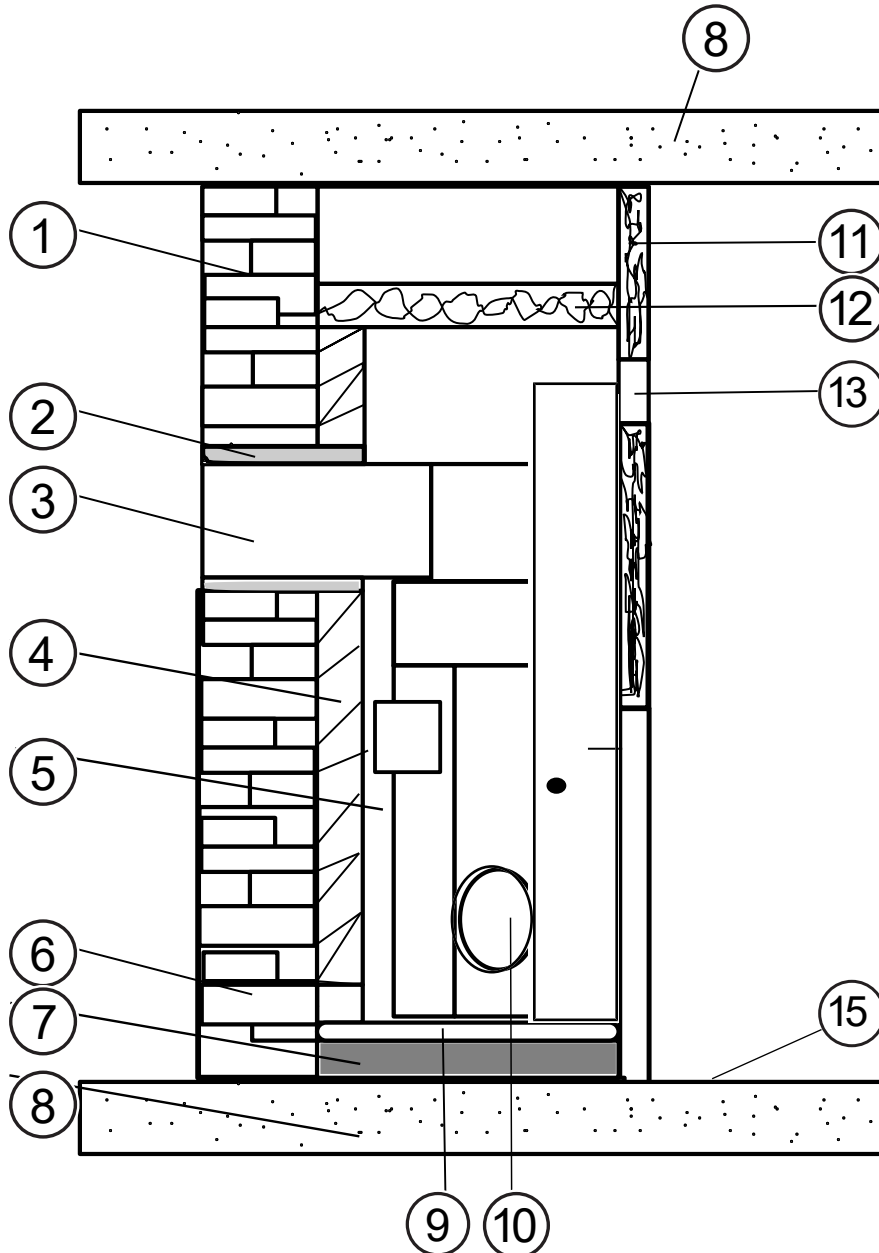


Abb. 8: Aufbau vor/neben einer schützenden Wand



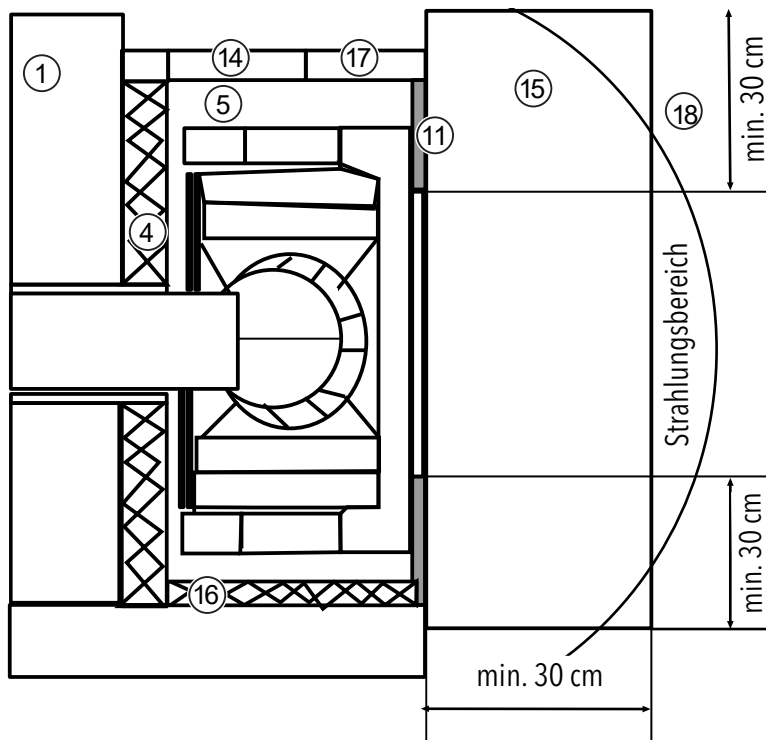


Abb. 9: Aufbau vor/neben einer schützenden Wand

|    |  |    |                               |
|----|--|----|-------------------------------|
| 1  | Wand / Gebäudewand   | 2  | Wärmedämmschicht (Abgasrohr)  |
| 3  | Verbindungsstück   | 4  | Wärmedämmschicht (Rückwand)   |
| 5  | Konvektionsraum  | 6  | Außenlufteintritt             |
| 7  | Betonplatte mind. 6 cm (nur bei Aufbau auf einer zu schützenden Decke) | 8  | Gebäudedecke                  |
| 9  | Wärmedämmschicht (Beton)   | 10 | Verbrennungsluftstutzen       |
| 11 | Verkleidung (raumseitig)   | 12 | Wärmedämmschicht (Decke)      |
| 13 | Zuluftaustrittsgitter  | 14 | Umlufteintrittsgitter         |
| 15 | Abschirmender Fußbodenschutz aus nicht brennbaren Materialien          | 16 | Wärmedämmschicht (Seitenwand) |
| 17 | Verkleidung (raumseitig)   | 18 | 80 cm Strahlungsbereich       |
| 19 | Konvektionsluftmantel  |    |                               |

### Seitliche und rückwärtige Wärmedämmschichten

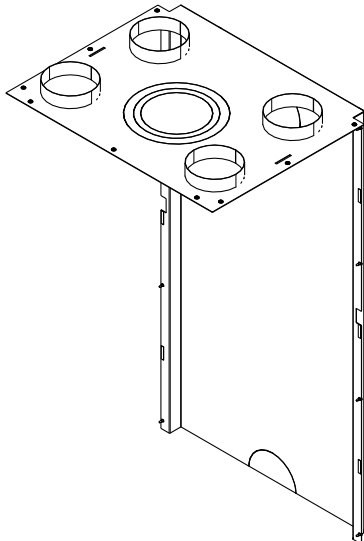
Die zu schützende Gebäudewand (1) muss mit einer Dämmschicht (16) geschützt werden. Die Dicke der Dämmschicht entnehmen Sie aus den technischen Daten.

Die Verkleidung (11) muss ebenfalls mit einer Dämmschicht geschützt sein. Die Verkleidung braucht nicht geschützt werden, wenn der offene Kamin so beschaffen ist, dass sich die freien Oberflächen der Verkleidung und die Oberflächen der Nischen für die Brennstofflagerung höchstens auf 85 °C erwärmen können. Bei Oberflächen aus mineralischen Baustoffen, z.B. Ofenkacheln, ausgenommen Flächen, auf denen Gegenstände abgestellt werden können, tritt anstelle des Wertes 85 °C der Wert 120 °C. Die Erhöhung der maximal zulässigen Temperatur von 85 °C auf 120 °C gilt nur für die stärker geneigten oder vertikalen Oberflächen der Verkleidung aus mineralischen Baustoffen. Dies ermöglicht damit die Ausbildung der Verkleidung als beheizte Kachelwand oder ähnliches.

## 9.2 Konvektionsluftmäntel

### HINWEIS

Bitte beachten Sie bei Verwendung eines KV-Mantels die nationalen Vorschriften bezüglich Einzelraumfeuerstätten und Messpflicht bei Ganzhaus-Heizung.

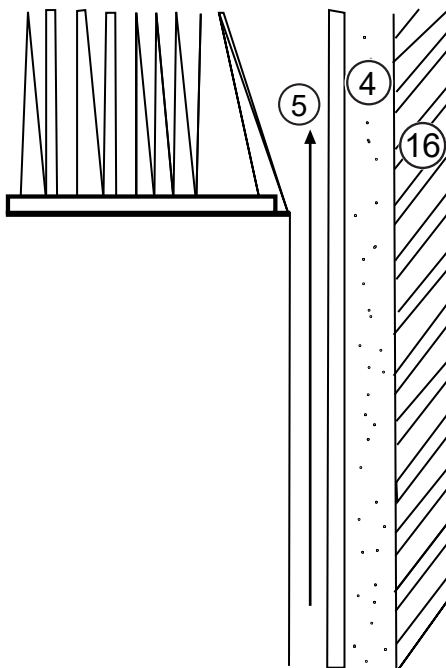


VUUR DRIE 60

VUUR DRIE 80

Abb. 10: KV Mantel Vuur Drie 60 / 80

## 9.3 Konvektionsraum



- Ohne Verwendung des Konvektionsmantels (Zubehörteil) ist ein mindestens 6 cm tiefer Konvektionsraum zwischen Kamineinsatz (4) und Dämmschicht (16) nach hinten und auf beiden Seiten zu berücksichtigen.
- Der Konvektionsraum (5) muss zu allen Flächen, die nicht wärmeabgebende Verkleidungen sind, wärmege-dämmt sein.
- Die Wände, der Boden und die Decke der Heizkammer müssen sauber und abriebfest sein (siehe Fachregeln des Ofen- und Luftheizungsbauerhandwerkes). Deshalb ist die Dämmschicht, wenn es sich nicht um Calciumsilikat-Platten handelt, entsprechend mit einem abriebfesten Material (Strahlungsblech/Heizkammerblech o.ä.) zu schützen.

|    |  |
|----|--|
| 4  | Konvektionsraum zw. Kamineinsatz und Dämmschicht |
| 5  | Konvektionsraum                                  |
| 16 | Dämmschicht                                      |

Abb. 11: Konvektionsraum

### Konvektionsluftführung mit Konvektionsmantel

Alle Konvektionsluftleitungen müssen aus formbeständigen, nicht brennbaren Baustoffen bestehen. Die Warmluftrohre müssen fest an den Warmluft-/ (Zuluft)-Stützen des Konvektionsmantels und an den Gittern (am besten mit Stützenblech) befestigt werden.

### 9.4 Konvektionsführung

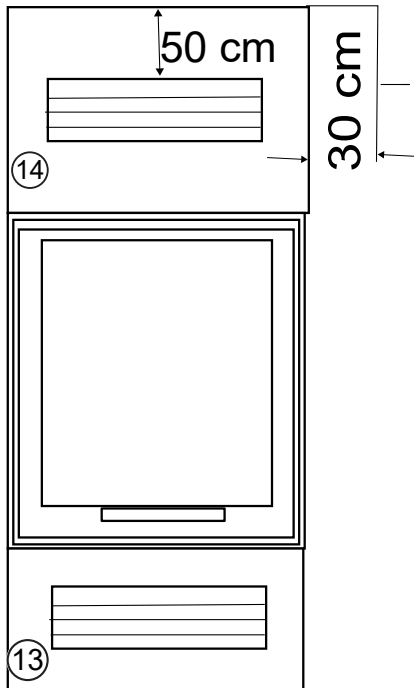


Abb. 12: Konvektionsführung

- Der Querschnitt für die Luftaustrittsöffnung (14) und die Lufteintrittsöffnung (13) entnehmen Sie dem Technikatalog, dem Produktdatenblatt von der Homepage oder dem Kapitel Technische Daten in dieser Anleitung.
- Lufteintritts- und Luftaustrittsöffnung dürfen über mindestens 200 cm<sup>2</sup> nicht verschließbar sein.
- In einem Bereich von 30 cm neben und 50 cm über den Luftaustrittsöffnungen (14) dürfen sich keine brennbaren Baustoffe, z.B. Holzdecke, und keine Möbel befinden.

|    |                      |
|----|----------------------|
| 13 | Lufteintrittsöffnung |
| 14 | Luftaustrittsöffnung |

### 9.5 Heizkaminanlage ohne Luftgitter (Hypokauste)

Die Konvektionsluft zirkuliert innerhalb der geschlossenen Verkleidung. Die Wärme wird durch Strahlung über die Verkleidung abgegeben.

### 9.6 Schutz des Aufstellbodens

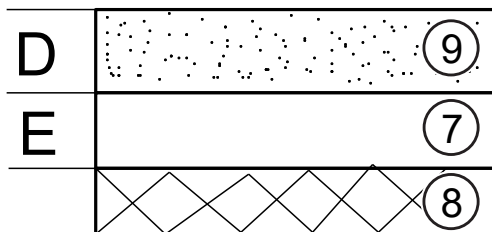


Abb. 13: Schutz des Aufstellbodens

Aufstellböden (8) mit brennbaren Baustoffen durch eine mindestens 6 cm (Maß E) dicke Betonplatte (7), die über Aufstellböden ohne ausreichende Querverteilung bewehrt sein muss, und darüber durch eine mindestens 5 cm (Maß D) dicke Wärmedämmschicht (9).

Tragende Beton- oder Stahlbetonböden (8) müssen durch eine mindestens 5 cm dicke Wärmedämmschicht (9).

|   |  |
|---|--|
| 7 | Betonplatte                            |
| 8 | Aufstellboden (Beton- oder Stahlbeton) |
| 9 | Wärmedämmschicht                       |

Bei Modellen 71x51/57 S3 mindestens 2 cm.

### 9.7 Dehnungsfugen

Zwischen Kamineinsatz und Verkleidung (11) darf keine direkte Verbindung bestehen. Somit sind sämtliche Berührungsstellen zwischen Gerät und Verkleidung mit einem Dichtungsband (Glasfaserband) zu trennen. So darf auch der Tragrahmen (23) nicht auf dem Gerät aufliegen oder mit diesem verschraubt bzw. verschweißt werden.

## 9.8 Verkleidung

Die raumseitige Verkleidung (11) muss aus nicht brennbaren Materialien der Baustoffklasse A1 bestehen. Dies sind z.B. Mauerziegel, Mauersteine, keramische Ofenkacheln, Metall, Putz auf Putzträgern.

## 9.9 Kaminschürzen

Die Kaminschürze darf keine direkte Verbindung mit dem Kamineinsatz haben. Sie muss selbsttragend errichtet werden. Hierzu bietet der Hersteller verschiedene Tragrahmen (23) an.

## 9.10 Zierbalken

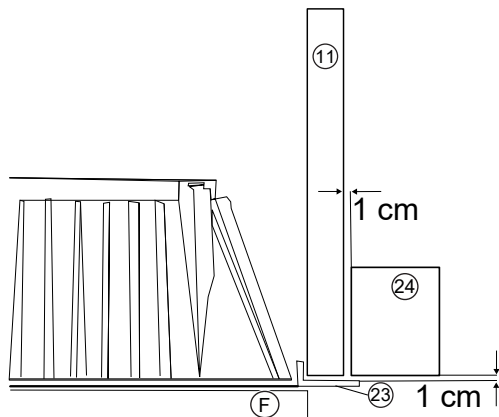


Abb. 14: Zierbalken

Die Zierbalken (24) sind vor der Verkleidung (11) und dem Tragrahmen (23) des offenen Kamineinsatzes im Abstand von mindestens 1 cm zulässig, wenn:

- der Zierbalken kein Bestandteil des Gebäudes ist.
- die Zwischenräume zur Verkleidung so offen stehen, dass kein Wärmestau entstehen kann.
- der Zierbalken nicht im Strahlungsbereich des offenen Kamineinsatzes liegt.

|    |              |
|----|--------------|
| 11 | Verkleidung  |
| 23 | Tragrahmen   |
| 24 | Zierbalken   |
| F  | Dehnungsfuge |

## 9.11 Decke über dem Kamineinsatz

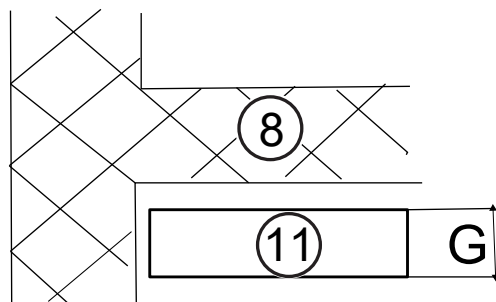


Abb. 15: Decke über Kamineinsatz

Reicht der Hohlraum über dem Kamineinsatz bis zur Zimmerdecke (8), so muss diese geschützt werden, wenn:

- sie aus brennbaren Bauteilen besteht
- sie als tragendes Element dient

Die Wärmedämmschicht (11) (Maß G) ist gemäß den landesüblichen Installationsnormen auszuführen.

|    |                  |
|----|------------------|
| 8  | Zimmerdecke      |
| 11 | Wärmedämmschicht |

## 9.12 Fußboden vor dem Kamineinsatz

Der Fußboden vor dem Kamineinsatz muss aus nicht brennbarem Material bestehen. Mindestabmessungen dieser nicht brennbaren Fläche: nach vorne mindestens 50 cm, nach den Seiten mindestens 30 cm.

## 9.13 Brandschutz

### Brandschutz im Strahlungsbereich

Von der Feuerraumöffnung muss nach vorne und nach den Seiten mindestens der Abstand siehe Technische Daten zu Bauteilen aus brennbaren Baustoffen oder brennbaren Bestandteilen sowie zu Möbel eingehalten werden.

## Brandschutz außerhalb des Strahlungsbereiches

Von den Außenflächen der Verkleidung des offenen Kamineinsatzes müssen mindestens 5 cm Abstand zu Bauteilen aus brennbaren Baustoffen oder brennbaren Bestandteilen und zu Einbaumöbeln eingehalten werden. Der Zwischenraum muss der Luftströmung so offen stehen, dass ein Wärmestau nicht entstehen kann. Bauteile, die nur kleine Flächen der Verkleidung des offenen Kamineinsatzes verdecken (wie Fußböden, stumpf angestoßene Wandverkleidung und Dämmschichten auf Decken und Wände) dürfen ohne Abstand an die Verkleidung herangeführt werden.

## 9.14 Wärmedämmschichten und Stoffe

Dämmschichten sind aus Wärmedämmplatten der Baustoffklasse A1 nach DIN 4102 Teil 1 mit einer Anwendungsgrenztemperatur von mindestens 700 °C und einer Rohdichte von mehr als 80 kg/m<sup>3</sup> zu errichten. Der Dämmstoff muss mit der entsprechenden Dämmstoffkennziffer gem. AGI-Q 132 gekennzeichnet sein. Es dürfen nur Dämmstoffe eingesetzt werden, die in nachfolgender Tabelle aufgelistet sind. Werden andere Dämmstoffe für die Dämmschichten verwendet, müssen diese eine entsprechende bauaufsichtliche Zulassung des DIBT (Deutsches Institut für Bautechnik Berlin) haben (z.B.: Promat Calciumsilikat-Wärmedämmplatte „Promasil 950 KS“, Wolfshöher Wärmedämmplatte „Pro-wolf“, Wolfshöher Wärmedämmplatte „Vermilite 2000“, Thermax Wärmedämmplatte „Thermax SN 400“). Bei zu schützenden Gebäudeaußenwänden und Decken mit einem U-Wert unter 0,4 W/m<sup>2</sup> ist eine zusätzliche Hinterlüftung (siehe Fachregeln des Ofen- und Luftheizungsbauerhandwerks) erforderlich.

| Dämmstoffe |               | Lieferform |                  | Wäremfähigkeit |                 | Obere Anwendungs-grenztemperatur |       | Rohdichte |                   |
|------------|---------------|------------|------------------|----------------|-----------------|----------------------------------|-------|-----------|-------------------|
| Gruppe     | Art           | Gruppe     | Art              | Gruppe         | Art             | Gruppe                           | In °C | Gruppe    | kg/m <sup>3</sup> |
| 10         | Mineralfaser  | 1          | Bahnen           | 1              | Matten Größe1   | 20                               | -200  | 2         | 20                |
| 11         | Glasfaser     | 2          | Fasern, lose     | 2              | Matten Größe2   | 25                               | -250  | 3         | 30                |
| 12         | Steinfaser    | 3          | Fasern, Granulat |                |                 | 30                               | -300  | 4         | 40                |
| 13         | Schlackefaser | 4          | Filze            |                |                 | 35                               | -350  | 5         | 50                |
|            |               | 5          | Lamellenmatte    |                |                 | 40                               | -400  | 6         | 60                |
|            |               | 6          | Matten           |                |                 | 45                               | -450  | 7         | 70                |
|            |               | 7          | Platten          |                |                 | 50                               | -500  | 8         | 80                |
|            |               | 8          | Schalen          |                |                 | 55                               | -550  | 9         | 90                |
|            |               | 9          | Segmente         |                |                 | 60                               | -600  | 10        | 100               |
|            |               | 10         | Zöpfe            | 10             | Schalen Größe1  | 65                               | -650  | 11        | 110               |
|            |               |            |                  | 11             | Schalen Größe2  | 72                               | -700  | 12        | 120               |
|            |               |            |                  |                |                 | 75                               | -750  | 13        | 130               |
|            |               |            |                  |                |                 | 80                               | -800  | 14        | 140               |
|            |               |            |                  |                |                 | 85                               | -850  | 15        | 150               |
|            |               |            |                  | 20             | Platten Größe1  | 90                               | -900  | 16        | 160               |
|            |               |            |                  | 21             | Platten Größe2  |                                  |       | 17        | 170               |
|            |               |            |                  |                |                 |                                  |       | 18        | 180               |
|            |               |            |                  |                |                 |                                  |       | 19        | 190               |
|            |               |            |                  |                |                 |                                  |       | 20        | 200               |
|            |               | 99         | Sonstige         | 99             | Einzel-nachweis | 99                               | *     | 99        | *                 |

\*abweichende Prüfbedingungen

Wärmedämmschichten müssen fugenlos und überlappend ausgeführt werden.

Wenn Wärmedämmstoffe innerhalb des Konvektionsbereiches bei allen Kamineinsätzen ohne Konvektionsmantel aus Mineralwolle eingesetzt werden, müssen diese zusätzlich abriebfest und nicht reflektierend verkleidet werden (z.B.: mit Schwarzblech bzw. Stahlblech oder verzinktem Blech).

Es ist zwingend, auf eine genügende Temperaturbeständigkeit der Wärmedämmstoffe (mind. 700 °C) zu achten. Andernfalls kann es zu Geruchsbildungen im Feuerungsbetrieb kommen.

#### **Seitliche und rückwärtige Wärmedämmschichten**

Die zu schützende Gebäudewand (1) muss mit einer Dämmschicht (16) geschützt werden. Die Dicke der Dämmschicht entnehmen Sie aus den technischen Daten.

Die Verkleidung (11) muss ebenfalls mit einer Dämmschicht geschützt sein. Die Verkleidung braucht nicht geschützt werden, wenn der offene Kamin so beschaffen ist, dass sich die freien Oberflächen der Verkleidung und die Oberflächen der Nischen für die Brennstofflagerung höchstens auf 85 °C erwärmen können. Bei Oberflächen aus mineralischen Baustoffen, z.B. Ofenkacheln, ausgenommen Flächen, auf denen Gegenstände abgestellt werden können, tritt anstelle des Wertes 85 °C der Wert 120 °C. Die Erhöhung der maximal zulässigen Temperatur von 85 °C auf 120 °C gilt nur für die stärker geneigten oder vertikalen Oberflächen der Verkleidung aus mineralischen Baustoffen. Dies ermöglicht damit die Ausbildung der Verkleidung als beheizte Kachelwand oder ähnliches.

### **9.15 Elektrische Leitungen**

In Wänden und Decken im Einbaubereich des Kamineinsatzes dürfen keine elektrischen Leitungen vorhanden sein.

### **9.16 Raumlufunabhängig geprüfte Kamineinsätze**

#### **Rauchrohranschluss:**

- Der Rauchrohranschluss muss dauerhaft dicht sein
- Die verwendeten Rauchrohre müssen nach DIN EN 1856-2 geprüft sein

#### **Verbrennungsluftanschluss:**

- Der Verbrennungsluftanschluss muss ausreichend dicht ausgeführt sein
- Aluflexrohre dürfen nicht verformt werden

## 10 Montage

Die Montage darf ausschließlich vom autorisierten Fachbetrieb durchgeführt werden.

Überprüfen Sie vor der Montage des Kamineinsatzes die Funktion aller beweglichen Teile. Grundsätzlich sind alle Mängel vor der Montage des Kamineinsatzes zu melden.

### 10.1 Risiken und Gefährdungen

#### Schutzausrüstung

Folgende Schutzausrüstung muss verwendet werden:

| Art der Schutzausrüstung  |                       |
|---|-----------------------|
|  | Sicherheitshandschuhe |
|  | Sicherheitsschuhe     |

#### Arbeitsmittel

Folgende Arbeitsmittel werden für diesen Arbeitsschritt benötigt:

| Arbeitsmittel           | Tätigkeit                              |
|-------------------------|--|
| Sechskantschlüssel SW24 | Diverse Justierarbeiten                |
| Schlitzschraubendreher  | div. Arbeiten an den Strahlungsblechen |
| Zange                   | Div. Biegearbeiten                     |

### 10.2 Durchführung

#### 10.2.1 Kamineinsatz platzieren

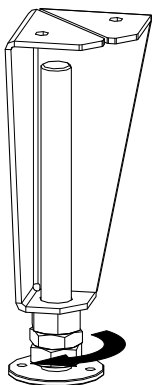
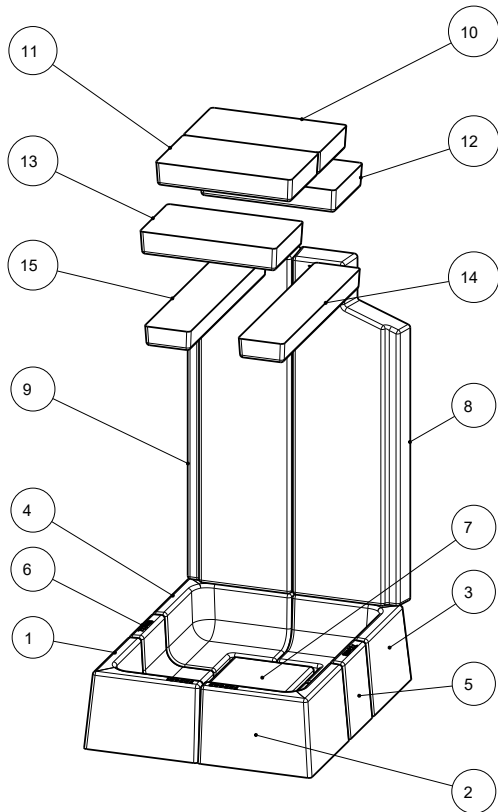


Abb. 16: Stellfüße mit SW24 nachjustieren

- 1) Gerät auf vorbereitete, tragfähige Unterlage stellen.
- 2) Die vier Stellfüße mit einem Sechskantschlüssel SW24 einjustieren.

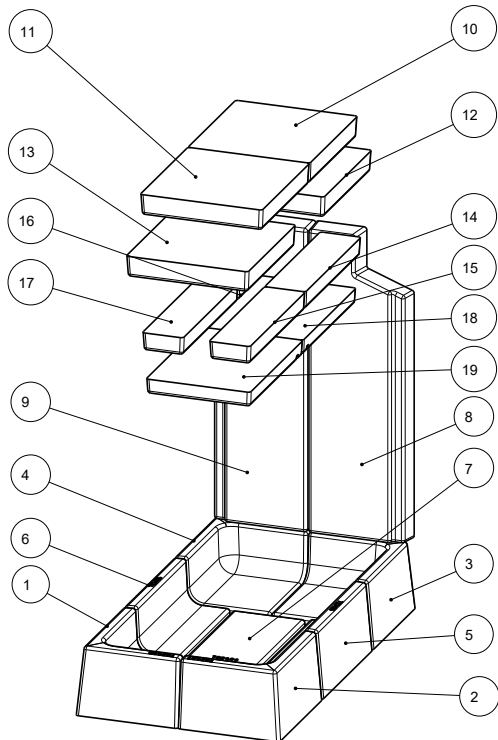
### 10.2.2 Feuerraumauskleidung (Keramott) einbauen



#### 48x51x51 S3

Nummerierung = Einbaureihenfolge

- 1) Keramott Boden 1 - 7
- 2) Keramott Wand 8 - 9
- 3) Keramott Umlenkung 10 - 15

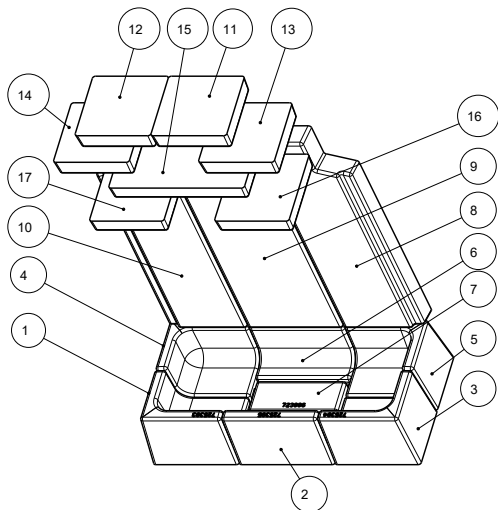


#### 48x72x51 S3

Nummerierung = Einbaureihenfolge

- 1) Keramott Boden 1 - 7
- 2) Keramott Wand 8 - 9
- 3) Keramott Umlenkung 10 - 19

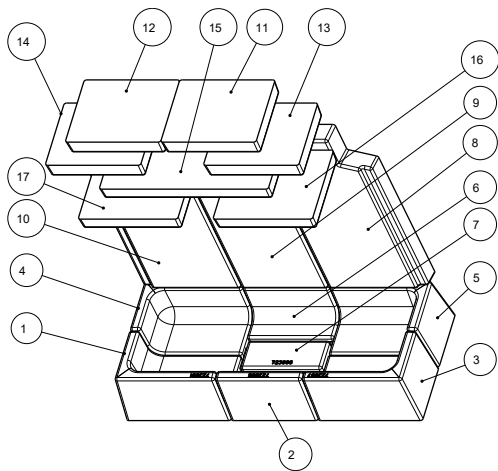




**64x33x51 S3**

Nummerierung = Einbaureihenfolge

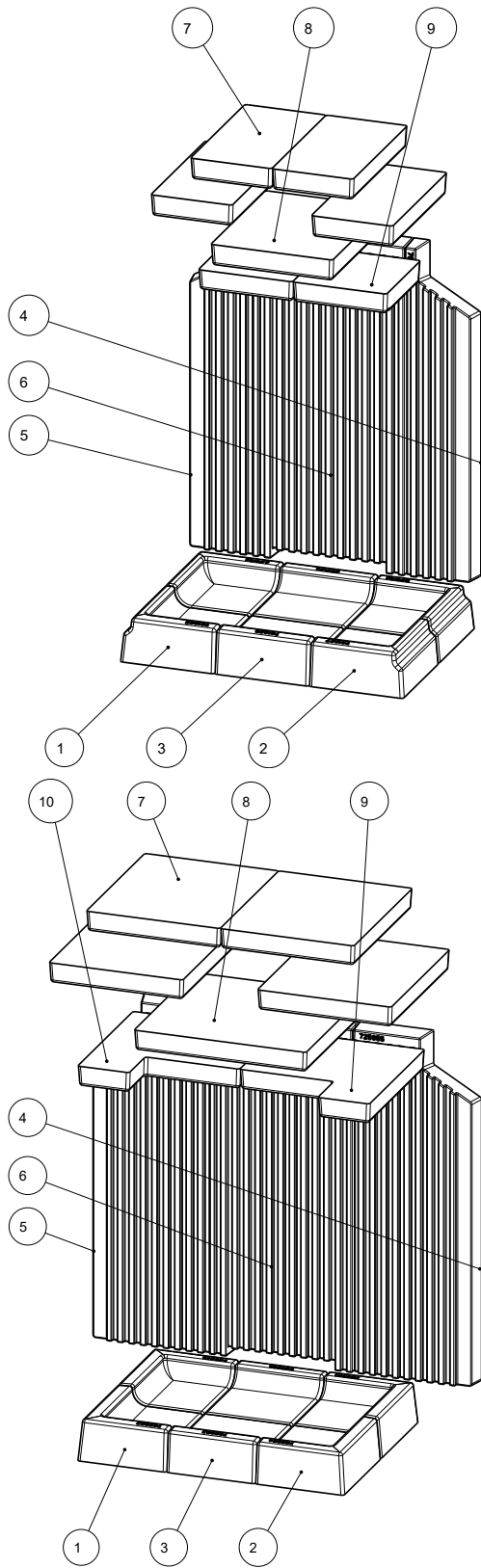
- 1) Keramott Boden 1 - 7
- 2) Keramott Wand 8 - 10
- 3) Keramott Umlenkung 11 - 17



**75x35x45 S3**

Nummerierung = Einbaureihenfolge

- 1) Keramott Boden 1 - 7
- 2) Keramott Wand 8 - 10
- 3) Keramott Umlenkung 11 - 17

**VUUR DRIE 60/80**

Nummerierung = Einbaureihenfolge

- 1) Keramott Boden 1 - 3
- 2) Keramott Wand 4- 6
- 3) Keramott Umlenkung 7 - 9

### 10.2.3 Umlenplatten einbauen

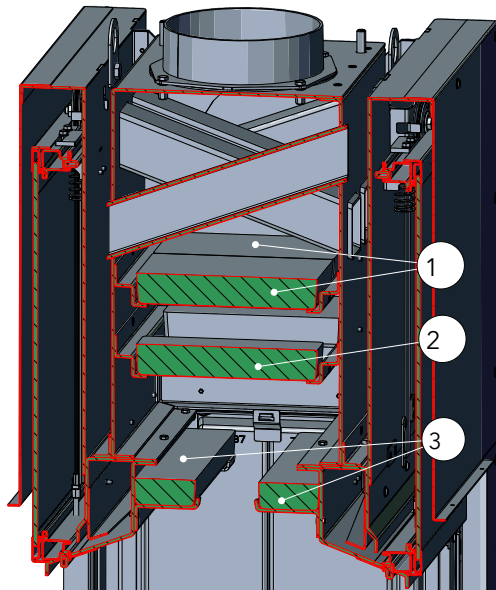


Abb. 17: 48x51x51 S3

#### 48x51x51 S3

- 1) Die oberen Umlenplatten (1) in die beiden Auflagewinkel einhängen.
- 2) Die mittlere Umlenplatte (2) in die beiden Auflagewinkel einhängen.
- 3) Die unteren Umlenplatten (3) in die beiden Auflagewinkel einhängen.

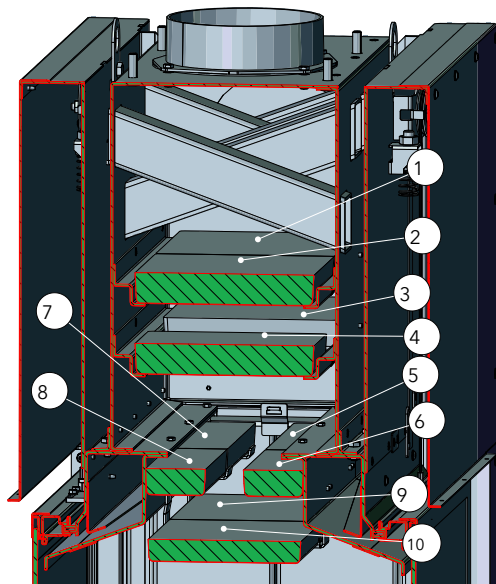


Abb. 18: 48x72x51 S3

#### 48x72x51 S3

Nummerierung = Einbaureihenfolge

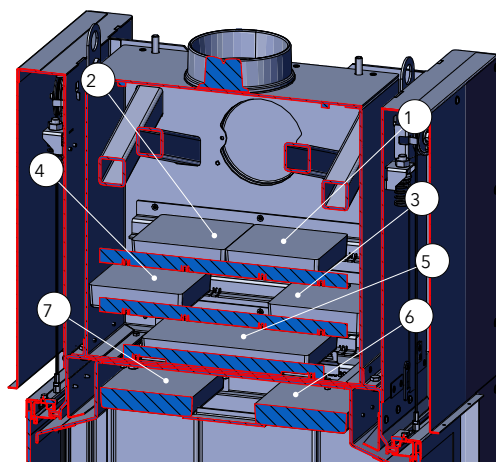
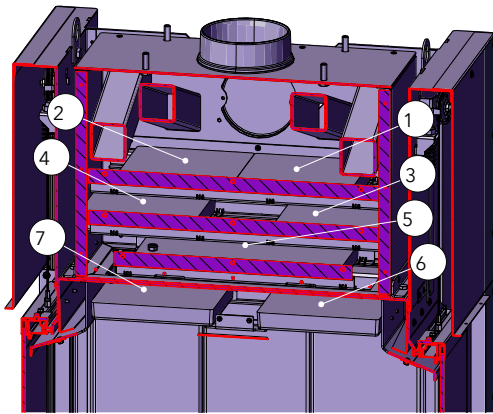


Abb. 19: 63x33x51 S3

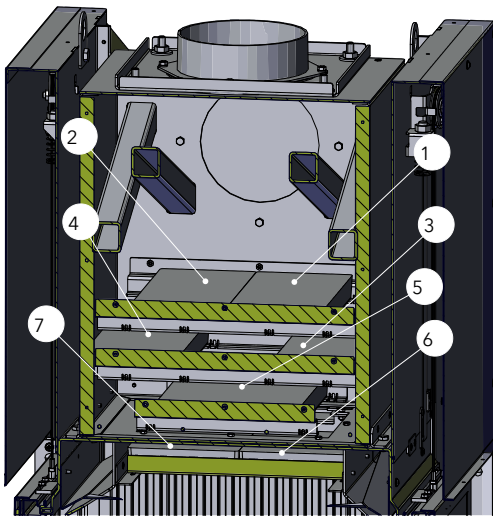
#### 63x33x51 S3

Nummerierung = Einbaureihenfolge

**75x35x45 S3**

Nummerierung = Einbaureihenfolge

Abb. 20: 75x35x45 S3

**Vuur Drie 60 / 80**

Nummerierung = Einbaureihenfolge

Abb. 21: Vuur Drie 60/80 Umlenkplatten

### 10.2.4 Tür umbauen auf Bauart BA2

Umbau von Bauart BA1 (selbstschließende Tür) auf Bauart BA2 (nicht selbstschließende Tür).

Die in dieser Anleitung beschriebenen Austroflam Kamineinsätze sind als selbstschließende Geräte der Bauart A1 nach DIN EN 13229 gefertigt und geprüft. Eine Umrüstung auf nicht selbstschließende Tür ist jedoch möglich. Siehe dazu nachfolgende Information.

#### 10.2.4.1 48x51x51 S3 / 48x72x51 S3 / 64x33x51 S3 / 75x35x51 S3 / VUUR DRIE 60+80

1) Links und rechts die Platte nach vorne verschieben.

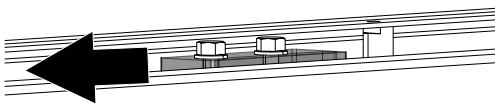
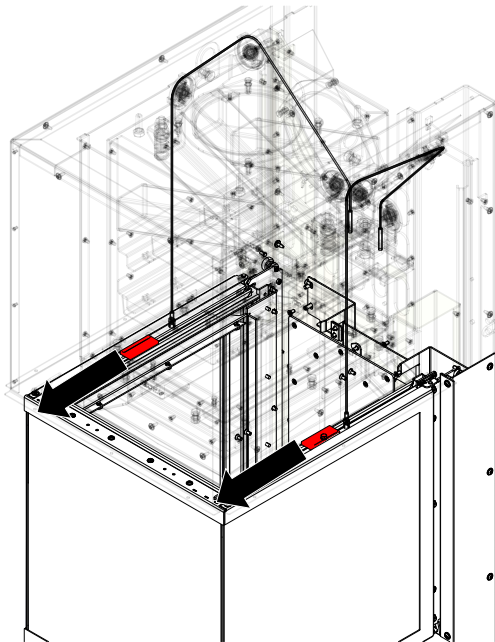


Abb. 22: BA1 auf BA2

### 10.2.5 Rauchrohranschluss umbauen

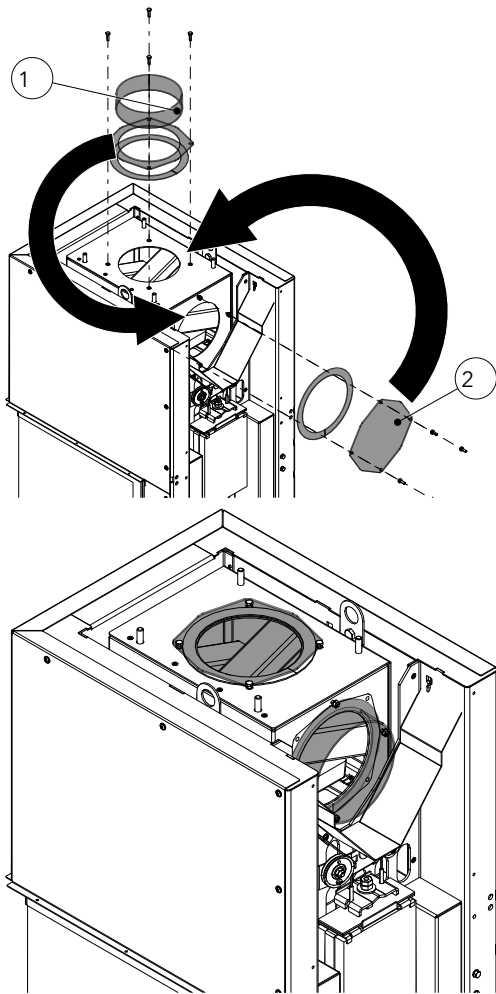


Abb. 23: Rauchrohranschluss umbauen

- 1) Rauchrohrstutzen (1) demontieren.
- 2) Abdeckung (2) hinten demontieren.
- 3) Teile (1+2) tauschen und montieren.

### 10.2.6 Adapterplatte montieren

Wenn die Adapterplatte montiert wird, kann dadurch ein größerer Rauchrohranschluss von 250 mm verwendet werden.

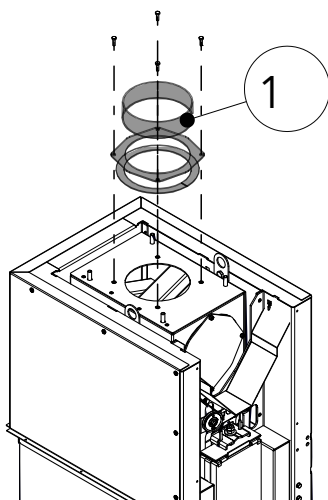


Abb. 24: Rauchrohrstutzen demontieren

- 1) Rauchrohrstutzen demontieren.

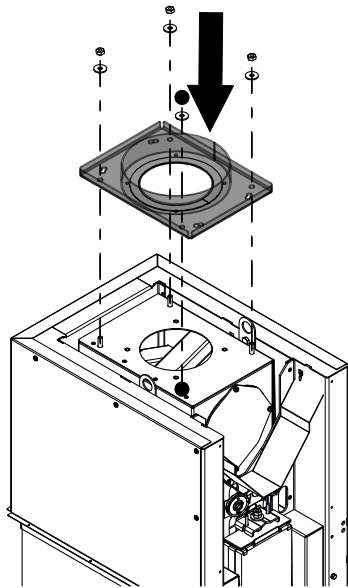


Abb. 25: Adapterplatte montieren

- 2) Adapterplatte montieren.

### 10.2.7 Speicherbox klein montieren

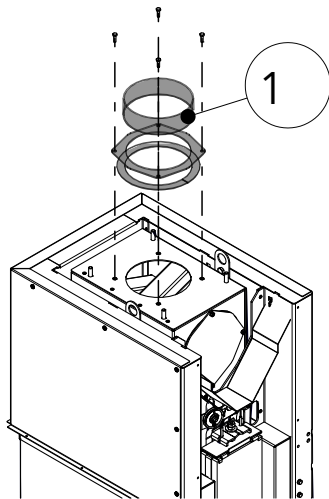


Abb. 26: Rauchrohrstutzen demontieren

- 1) Rauchrohrstutzen demontieren.

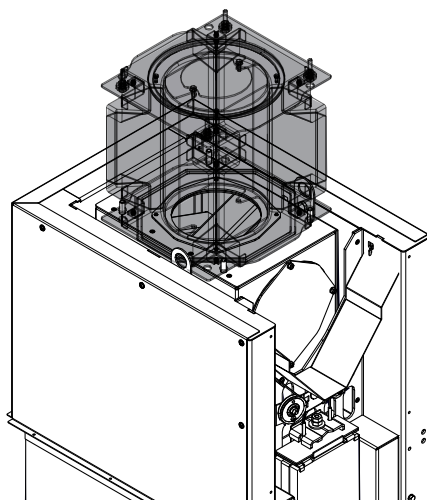


Abb. 27: Speicherbox montieren

- 2) Speicherbox auf die Bolzen des Grundgerätes geben und die Speicherbox verschrauben.

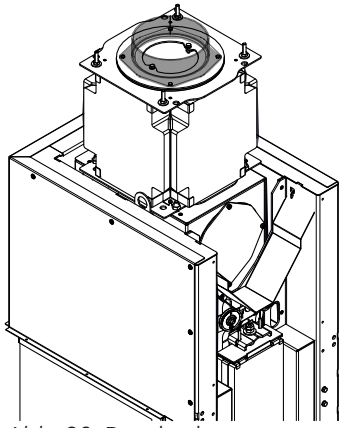


Abb. 28: Rauchrohrstützen montieren

3) Rauchrohrstützen auf die Speicherbox montieren.

### 10.2.8 Konvektionsmantel montieren

#### HINWEIS

Bitte beachten Sie bei Verwendung eines KV-Mantels die nationalen Vorschriften bezüglich Einzelraumfeuerstätten und Messpflicht bei Ganzhaus-Heizung.

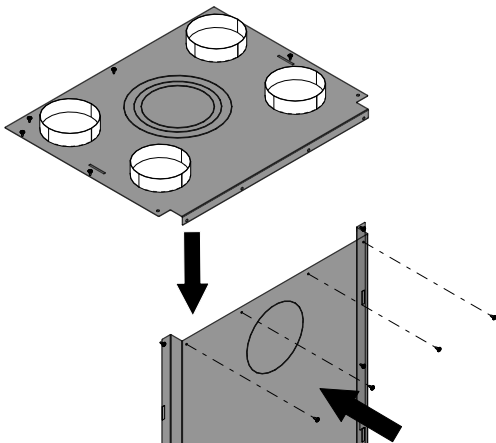


Abb. 29: KV-Mantel zusammenbauen

Konvektionsmantel ist nur bei Vurr Drie 60/80 möglich.

1) Konvektionsmantel zusammenbauen.

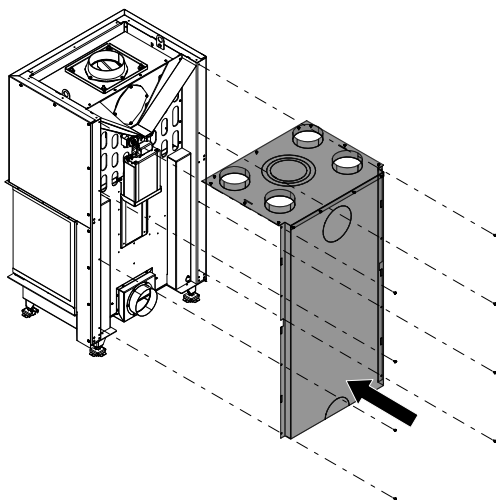


Abb. 30: KV-Mantel montieren

2) KV-Mantel am Kamineinsatz montieren.



## 10.2.9 Designrahmen montieren

### HINWEIS

Designrahmen dürfen weder angeputzt noch verputzt noch eingemauert werden.

#### 10.2.9.1 Designrahmen

1) Tür öffnen.

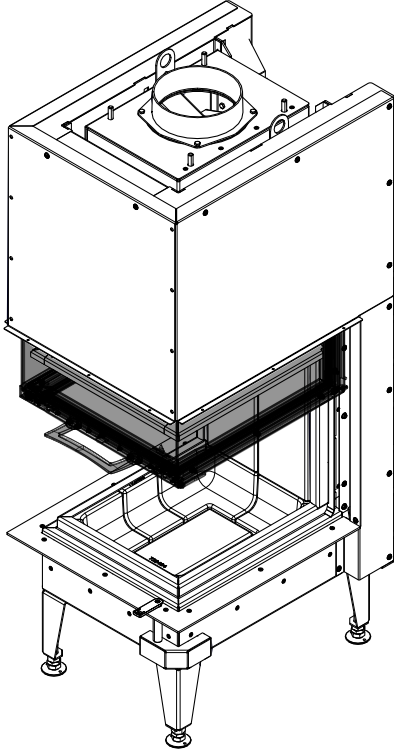


Abb. 31: Tür öffnen

2) Gewinde lösen.

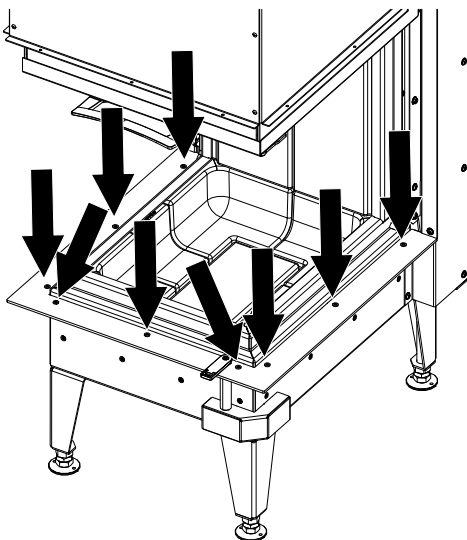


Abb. 32: Gewinde lösen

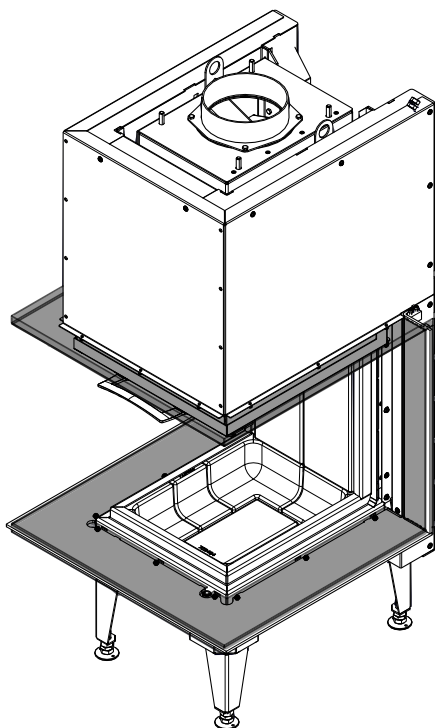


Abb. 33: Designrahmen montieren

3) Designrahmen montieren.

#### 10.2.9.2 Designrahmen massiv

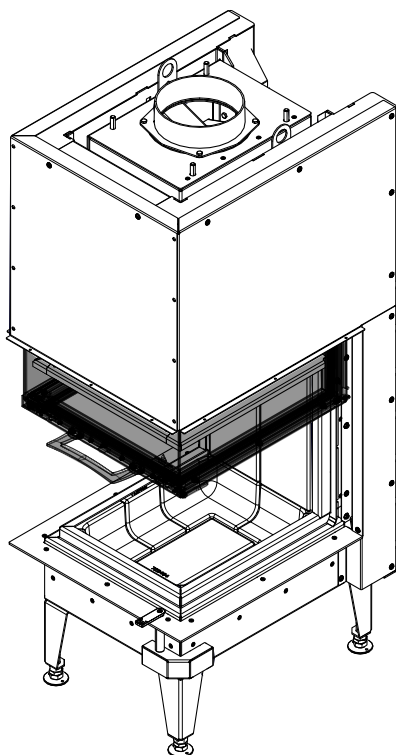
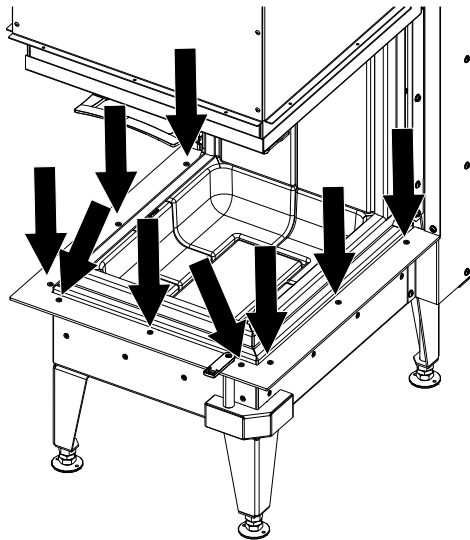


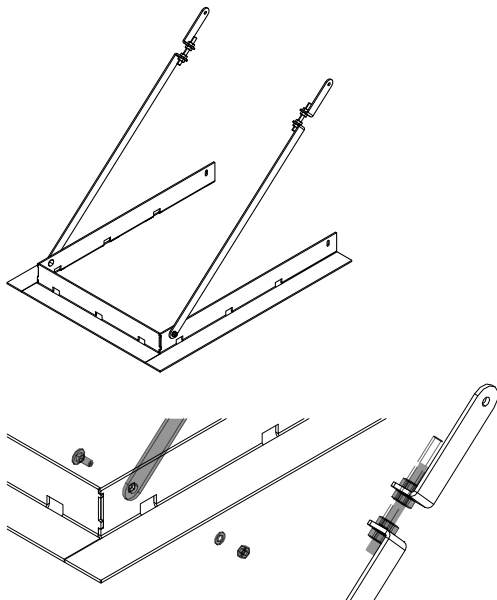
Abb. 34: Tür öffnen

1) Tür öffnen.



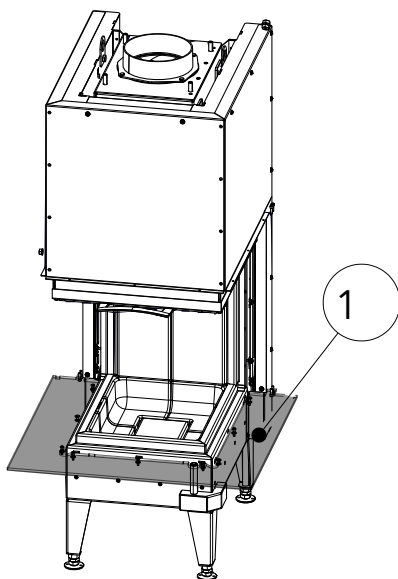
2) Gewinde lösen.

Abb. 35: Gewinde lösen



3) Oberen Teil des Designrahmens zusammenbauen.

Abb. 36: Designrahmen zusammenbauen



4) Designrahmen (1) unten montieren. Die Schrauben und Muttern nur locker befestigen.

Abb. 37: Designrahmen unten montieren

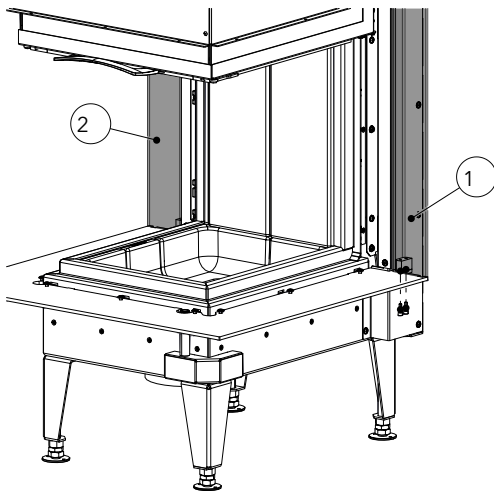


Abb. 38: Designrahmen links/rechts montieren

- 5) Designrahmen links (1) und rechts (2) positionieren und mit Innensechskantschraube M5x16 unten montieren.

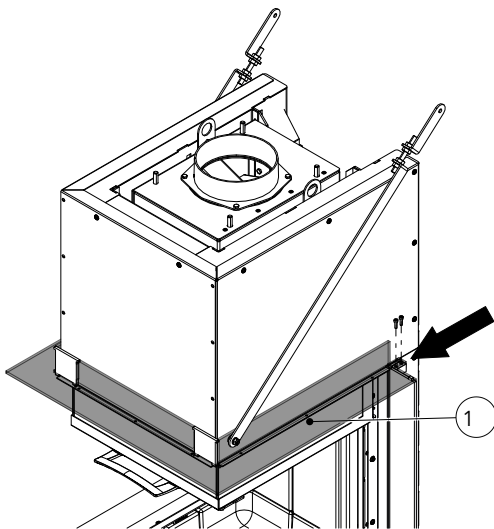


Abb. 39: Designrahmen oben montieren

- 6) Designrahmen (1) mit Innensechskantschraube M5x16 oben montieren.

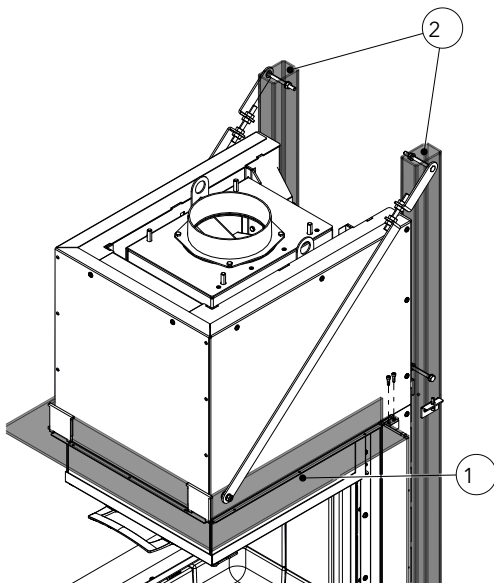


Abb. 40: Designrahmen an Untergestell montieren

- 7) Der massive Designrahmen kann an einem optionalen Untergestell (2) montiert werden.

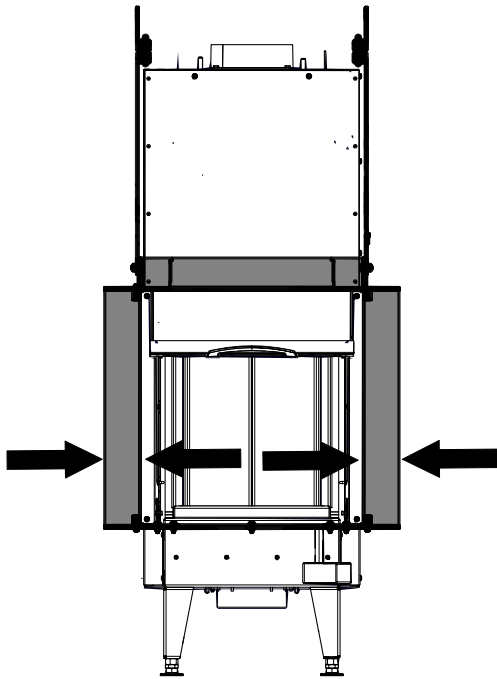


Abb. 41: Designrahmen ausrichten

- 8) Rahmen gleichmäßig ausrichten und alle Schrauben fest anziehen.

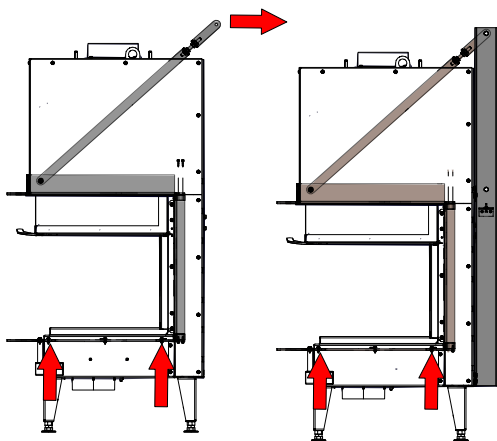


Abb. 42: DR S3 ausrichten

### HINWEIS

Der Rahmen darf nur belastet werden, wenn das Gewicht, das auf dem Rahmen lastet, über die Spannteile und den unteren Teil des massiven Designrahmens abgefangen wird.

**10.2.10 Tragrahmen montieren**

- 1) Oberen Teil des Designrahmens zusammenbauen.

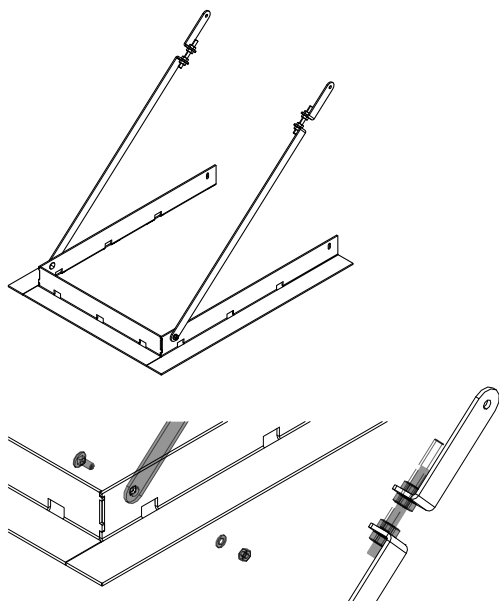


Abb. 43: Designrahmen zusammenbauen

- 2) Tragrahmen befestigen und mit einer Wasserwaage ausrichten.

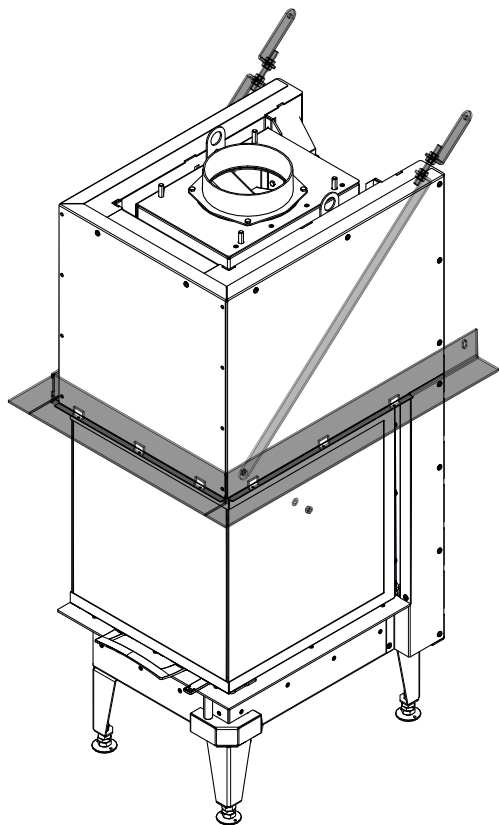
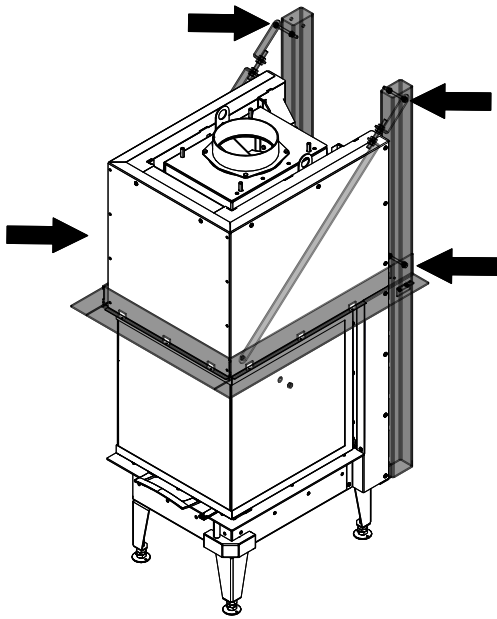


Abb. 44: Tragrahmen befestigen und ausrichten



- 3) Tragrahmen kann an einem optionalen Untergestell befestigt und ausgerichtet werden.

Abb. 45: Tragrahmen auf Untergestell montieren

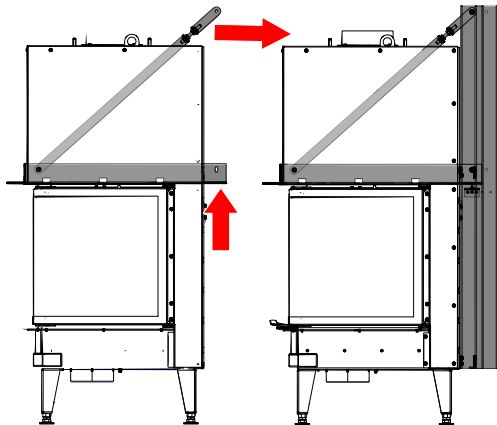


Abb. 46: Tragrahmen ausrichten

#### HINWEIS

Der Rahmen darf nur belastet werden, wenn das Gewicht, das auf dem Rahmen lastet, über die Spannteile und den hinteren Teil des Tragrahmens abgefangen wird.

### 10.2.11 Untergestell montieren

1) Untergestell hinten am Kamineinsatz montieren.

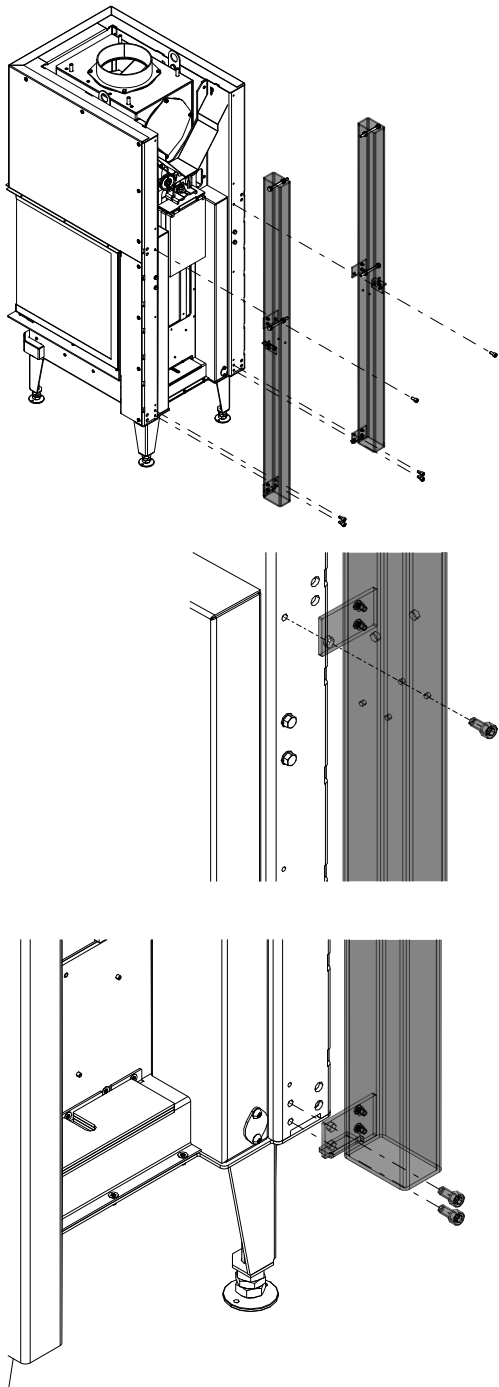


Abb. 47: Untergestell montieren



## 10.2.12 InsertControl montieren

### 10.2.12.1 InsertControl einbauen

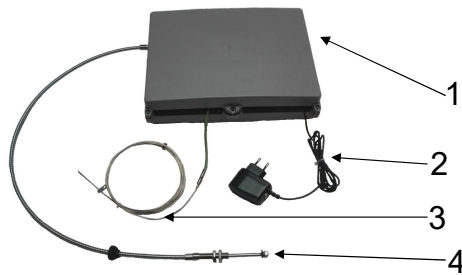


Abb. 48: Steuerungseinheit

Die Steuereinheit besteht aus:

Steuerungseinheit (1)

Netzteil (2)

Temperatur-Sensor (270 - 20 cm) (3)

Bowdenzug (100 cm) (4)

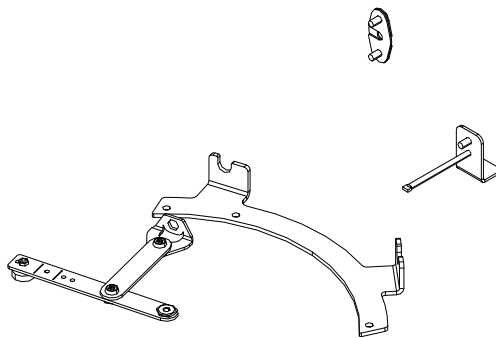


Abb. 49: Montageset

Zu den verschiedenen Kamineinsätzen gibt es jeweils passende Montagesets. Die geeigneten Kamineinsätze und die Artikelnummern der Montagesets ist 363012 für alle S3 Kamineinsätze.

- 1) Stellen sie den Kamineinsatz so auf, dass er für die Montage rundherum zugänglich ist.
- 2) Entfernen Sie die Feuerraumauskleidung (Keramott).
- 3) Im Rauchrohr sind zwei Bohrungen für den Temperatur-Sensor durchzuführen. Die Position der Bohrungen um den Rauchrohr Durchmesser ist frei wählbar (siehe Bohrschema-Rauchrohr).

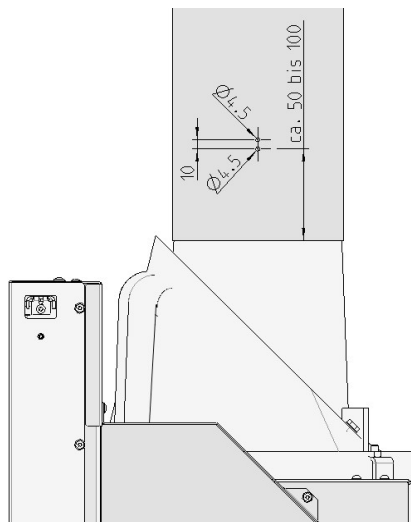


Abb. 50: Bohrschema-Rauchrohr

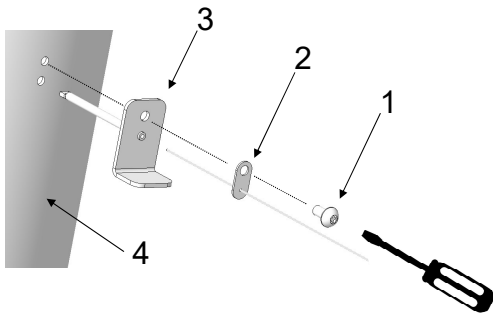


Abb. 51: Temperatur-Sensor montieren

- 4) Für die Montage des Temperatur-Sensors benötigen Sie folgende Teile aus dem Montageset:
- ⇒ 1 x Taptite ISR-LKS M5x10 (1)
  - ⇒ 1 x Thermoelement (2)
  - ⇒ 1 x Schutzrohr-Sensor (3)
  - ⇒ Torx Schraubendreher (nicht im Lieferumfang des Montagesets enthalten)
- 5) Den Temperatur-Sensor wie abgebildet am Rauchrohr (4) montieren.

Bei allen Kamineinsätzen, die eine InsertControl haben, sind die Bohrungen für den Bowdenzug bereits vorgebohrt.

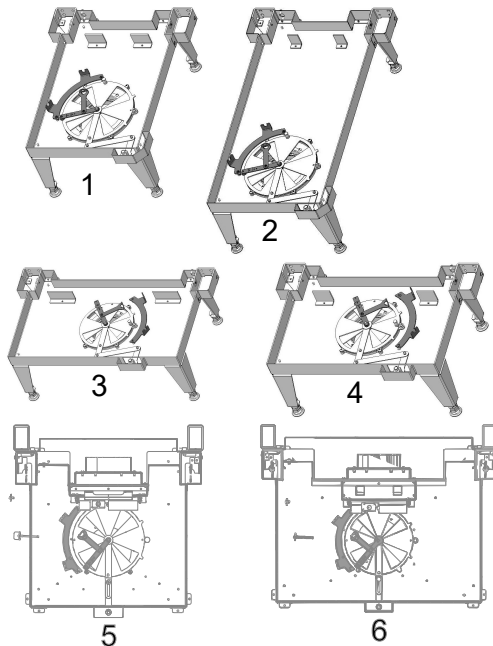


Abb. 52: Einbausituation S3

- Hier sehen Sie die Einbausituationen:
- 48x51x51 S3 (1) - Einbausituation links
  - 48x72x51 S3 (2) - Einbausituation links
  - 64x33x51 S3 (3) - Einbausituation rechts
  - 75x35x45 S3 (4) - Einbausituation rechts
  - VuurDrie 60 (5) - Einbausituation links
  - VuurDrie 80 (6) - Einbausituation links

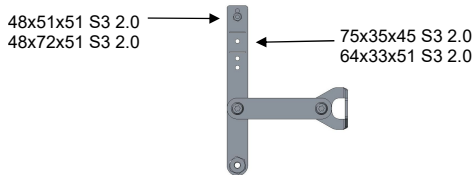


Abb. 53: Position des Magneten

Position des Magneten

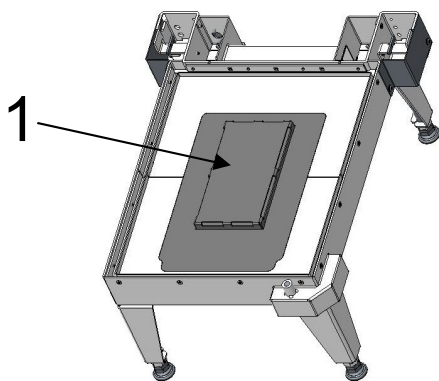


Abb. 54: Keramott Auflageblech entfernen

- 6) Keramott Auflageblech (1) entfernen.

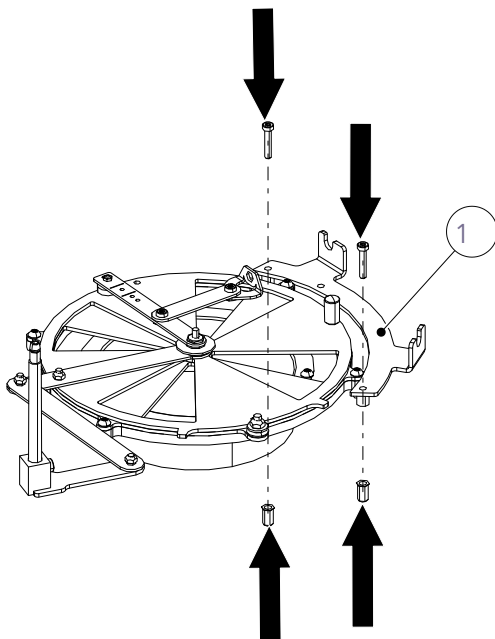


Abb. 55: Montageset montieren

In der nachfolgenden Darstellung wurde das Montageset 363000 in der Ausführung links verbaut.

Je nach Gerät, Montageset, linker oder rechter Einbausituation müssen für den Einbau der Stütze andere Schrauben entfernt bzw. wieder montiert werden. Dies entnehmen Sie den Darstellungen der Einbausituationen Ihres Kaminofens/ Montagesets sowie der detaillierten Zeichnung des Montagesets.

- 7) Das Montageset (1) wie abgebildet montieren.
  - ⇒ Nach dem Einbau des Montagesets, die Leichtgängigkeit des Luftreglers überprüfe.
- 8) Bewegen Sie dazu den Luftregler mehrmals von der Minimalstellung in die Maximalstellung. Sollte keine Leichtgängigkeit des Luftreglers gegeben sein überprüfen Sie folgendes:
  - ⇒ Ist das Montageset richtig montiert worden.
  - ⇒ Ist die Verschraubungen auf der Luftreglerscheibe eventuell zu fest anzogen

Lässt sich der Luftregler leicht verstellen, kann mit der Montage der Verbindung zwischen Montageset und Steuereinheit fortgefahren werden.

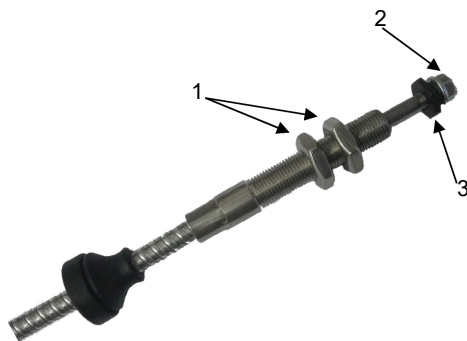


Abb. 56: Steuerungseinheit einbauen

- 9) Die beiden M10x1 Flachmutter (1) sowie die M5 Mutter mit Flansch (2) und das Distanz-Verbindungsblech (3) entfernen.

Für die Verbindung zwischen Steuereinheit und Montageset benötigen Sie folgende Teile aus dem Montageset:

- 2 x Taptite ISR-LKS M5x10
- 2 x Flansch Bowdenzug
- Torx Schraubendreher (nicht im Lieferumfang enthalten)

Der Aufstellungsort der Steuerungseinheit muss so gewählt werden, dass folgende Punkte gewährleistet sind:

- Die Umgebungstemperatur der Steuerungseinheit darf 50°C nicht überschreiten.
- Die Steuerungseinheit muss zugänglich sein.
- Es dürfen maximal 2 Kurven mit dem Bowdenzug gelegt werden.
- Der Kurvenradius des Bowdenzuges darf nicht kleiner als 100 mm sein.

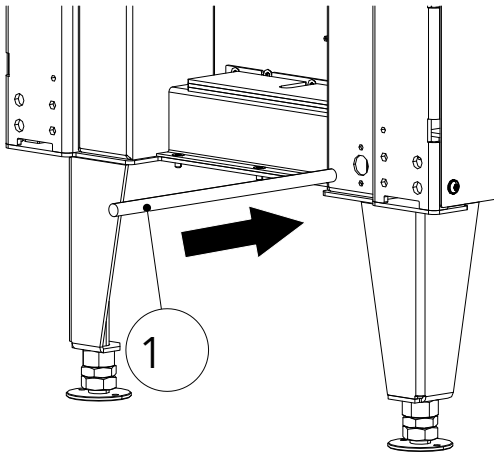


Abb. 57: Bowdenzug einfädeln

- 10) Bowdenzug (1) durch die Bohrung  $\varnothing 16$  in den Kamineinsatz einfädeln.

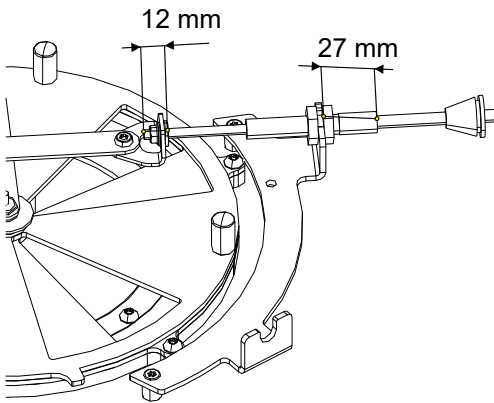


Abb. 58: Bowdenzug verbinden

- 11) Den Bowdenzug mit dem Montageset verbinden.  
 ⇒ Achten Sie auf die Einbaumaße. Die Maße 27 mm und 12 mm sind bei allen Montagesets gleich.

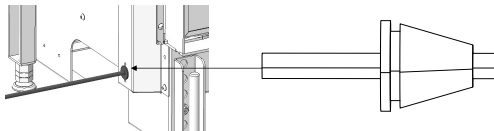


Abb. 59: Gummiverschluss einrasten

- 12) Gummiverschluss so weit in den Kamineinsatz schieben, dass die Nut im Gummiverschluss einrastet.

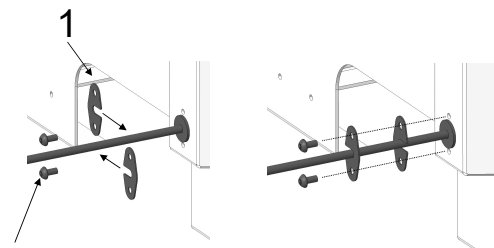


Abb. 60: Flansch Bowdenzug

- 13) Flansch Bowdenzug (1) je einmal von links und von rechts, über den Bowdenzug schieben.  
 14) Anschließend die beiden Flansche (1) mit dem Taptite-Schrauben (2) auf den Kamineinsatz verschrauben.  
 15) Kontrollieren Sie nach dem Verschrauben, ob der Gummiverschluss fest sitzt und rundherum richtig aufliegt. Nach dem Einbau des Kamineinsatzes ist dieser Bereich nicht mehr zugänglich!

### 10.2.12.2 InsertControl Funktionstest

#### TIPP

Bevor der Kamineinsatz wieder zusammengebaut wird, sollte ein Funktionstest durchgeführt werden.

- Vergewissern Sie sich, dass alle Komponenten richtig miteinander verbaut sind
- Stecken Sie das Netzteil in die Steckdose
- Die Steuerung fährt jetzt die Maximalstellungen des Motors ab (Kalibrierungsfahrt)
- Warten Sie ca. 10 Minuten nach Einstecken des Netzteils und kontrollieren Sie in dieser Zeit, ob sich die Luftregelscheibe dabei einmal komplett geschlossen und geöffnet hat
- Nach Ablauf der 10 Minuten muss die Luftregelscheibe entweder komplett geöffnet oder geschlossen sein (je nach eingestelltem Programm)

#### TIPP

Nach erfolgreichen Funktionstest kann der Kamineinsatz wieder komplett montiert werden.

Sollte sich nach Ablauf der 10 Minuten, die Luftregelscheibe nicht einmal komplett geöffnet und geschlossen haben, überprüfen Sie folgendes:

- Überprüfen Sie, ob das Montageset laut Zeichnung, verbaut wurde
- Überprüfen Sie, ob die Verschraubungen auf der Luftregelscheibe eventuell zu fest angezogen sind
- Überprüfen Sie, ob der Bowdenzug eventuell eingeklemmt bzw. durch einen Fremdkörper blockiert wird
- Lösen Sie die Verbindung zwischen Bowdenzug und Montageset
- Überprüfen Sie, ob sich das Montageset ohne Bowdenzug leicht verstellen lässt
- Überprüfen Sie den Bowdenzug auf Verschmutzungen. Bei Verschmutzung, den Bowdenzug reinigen. **NICHT EINÖLEN!**
- Führen Sie den Funktionstest noch einmal aus ohne dass die Steuerungseinheit mit dem Montageset verbunden ist. Kontrollieren Sie dabei, ob die Welle des Bowdenzugs einen Weg von 38 mm erreicht.

### 10.2.12.3 Funktionsweise der automatischen Abbrandsteuerung InsertControl

InsertControl reagiert nur auf Differenzen in der Rauchgastemperatur, die in gewissen Zeiträumen stattfinden. Diese Informationen werden vom Temperatur-Sensor an die Steuerung übermittelt. Sollte der Temperatur-Sensor defekt sein oder eine Störung aufweisen, geht die Steuerung automatisch in den Störungsmodus mit 60% Schieberöffnung und ändert diese Position nicht mehr.

#### Funktionsweise

Die Software der InsertControl besteht aus folgenden 6 Programm-Phasen.

- Kalibrierung
- Standby
- Zünd Phase
- Abbrand Phase (Luftregler 60 % (Eco) od. 80 % (Normal))
- Nachlege Phase
- Glut Phase

Kalibrierung: Die Kalibrierung (s.o.) der Steuerung wird durchgeführt, wenn die Steuerung an das Stromnetz gehängt oder das Wlan geändert wird, jedoch nur wenn die Rauchgastemperatur unter 80 ° C liegt. Dabei erkennt die Steuerungssoftware, wo sich bei ihrem Kamineinsatz die Positionen 0 % und 100 % Schieberöffnung befinden. Nachdem die Steuerung die beiden Maximalstellungen erkannt hat, fährt diese auf 0 % Schieberöffnung (wenn das richtige Programm gewählt wurde) und wechselt in die Standby Phase.

Dieser Vorgang benötigt ca. 10 Minuten. Sollte die Rauchgastemperatur über 80°C liegen, wird keine Kalibrierungsfahrt durchgeführt. Die Steuerung verwendet die Daten der zuletzt durchgeführten Kalibrierungsfahrt.

Die Programmierung der Steuerung beinhaltet verschiedene Abbrand Kurven, „Eco“ und „Normal“. Jede dieser zwei Modi steht mit der Funktion „schiebend öffnend“ und schiebend schließend“ zur Verfügung.

| Programm Übersicht |        |                            |
|--------------------|--------|----------------------------|
| Wahlrad            | Modus  | Funktion                   |
| Position 0         | -      | Schieberöffnung, immer 60% |
| Position 1         | Normal | schiebend öffnend          |
| Position 2         | Eco    | schiebend öffnend          |
| Position 3         | Normal | schiebend schließend       |
| Position 4         | Eco    | schiebend schließend       |

#### Programm auswählen

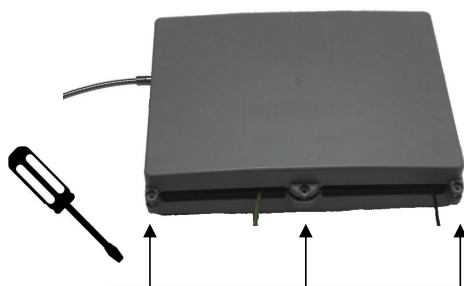


Abb. 61: Netzteil ausstecken

- 1) Netzteil von der Steckdose trennen.
- 2) Die drei Schrauben entfernen und das Gehäuse der Steuerungseinheit öffnen.

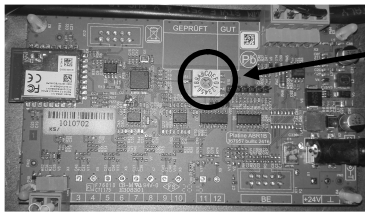


Abb. 62: Programm wählen

1 Auf der Platine befindet sich ein Wahlschalter (1), der standardmäßig auf Position „0“ eingestellt ist.

- 3) Programm auswählen, indem Sie den Pfeil des Wahlschalters auf Position 1, 2, 3 oder 4 stellen (siehe Tabelle „Programm Übersicht“).
- 4) Bevor Sie die Steuerung wieder verschließen, führen Sie eine erneute Kalibrierung aus, indem Sie das Netzteil wieder einstecken.
  - ⇒ Wenn Sie die richtige Funktion „schiebend schließend“ oder „schiebend öffnend“ gewählt haben, muss die Steuerung nach der Kalibrierung den Schieber komplett schließen.
  - ⇒ Sollten Sie bemerken, dass Sie das falsche Programm gewählt haben, können Sie dies im Service Menü der App ändern.

## APP

Die Funktion von InsertControl kann mittels App auf Smartphones der Betriebssysteme iOS und Android überwacht werden. Laden Sie dazu zunächst die App „InsertControl“ aus dem iTunes Store bzw. Google Play auf Ihr Smartphone.

InsertControl baut, wenn sie mit dem Stromkreis verbunden ist, ein WLAN mit dem Namen „ABR\_xxxxxxx (xxxxxxx = Seriennummer der Steuerung) auf. Sie müssen Ihr Smartphone mit diesem Netz verbinden (Passwort: 12345678). Danach die App starten, die Verbindung wird automatisch hergestellt.

Auf Wunsch können Sie danach die App mit einem anderen WLAN verbinden (im Einstellungsmenü der App). Achtung, danach startet eine neue Kalibrierungsfahrt der Steuerung.

## 11 Einstellungen

### 11.1 Tür einstellen

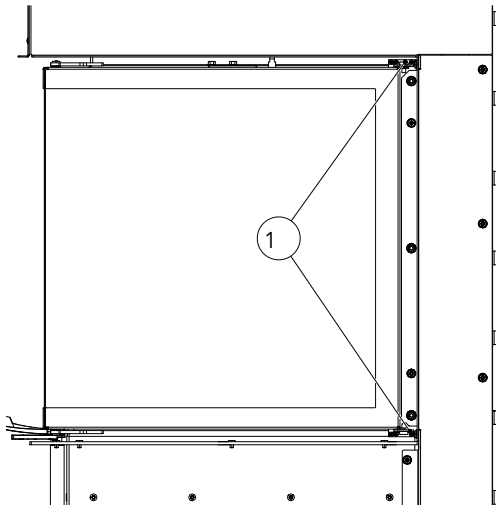


Abb. 63: Türrahmenlager

- 1) Die seitlichen Türen können mittels Türrahmenlager (oben + unten) eingestellt werden

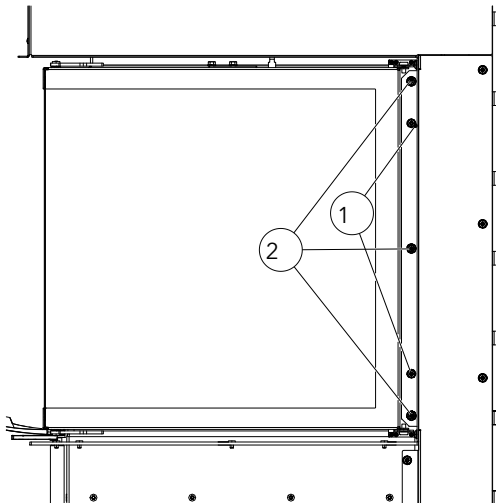


Abb. 64: komplette Tür einstellen

- 2) Um die ganze Tür einzurichten die zwei Schrauben (1) von der Türleistenabdeckung entfernen.
- 3) Dann die drei Muttern (2) lösen und die Tür einrichten.

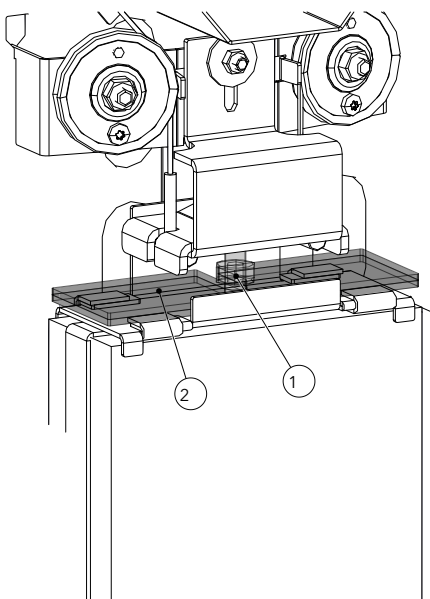


Abb. 65: Abstimmgewichte anbringen

Diese Einstellung soll idealerweise vor dem Verbau des Kamineinsatzes erfolgen.

Mit den Abstimmgewichten (2) kann die Schließgeschwindigkeit der Schiebetür eingestellt werden. Sie soll nicht zu schnell schließen (damit die Tür nicht kaputt geht) aber auch nicht zu langsam schließen (damit die Tür dicht schließen kann). Die Abstimmgewichte werden zu dem Hauptgewicht hinzugegeben bzw. können entfernt werden.

- 4) Die Mutter (1) lösen.
- 5) Das Abstimmgewicht (2) hinzugeben oder entfernen.
- 6) Die Mutter (1) wieder anziehen.



## 11.2 Designrahmen Abstand einstellen

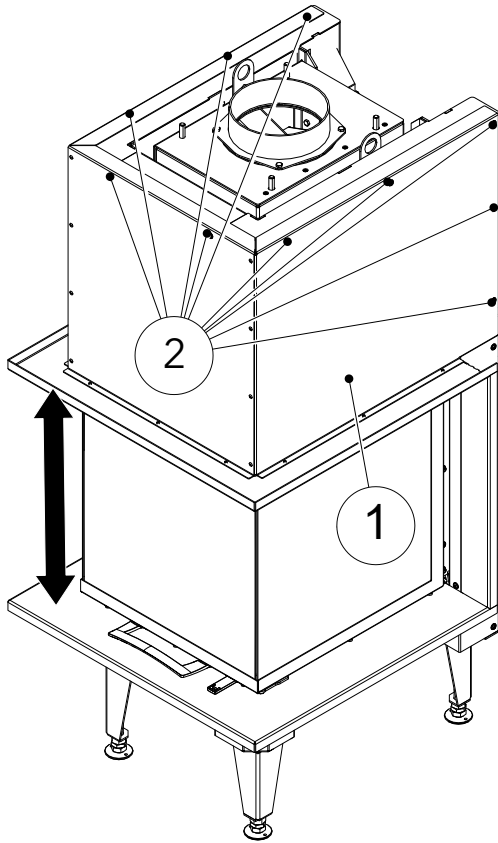


Abb. 66: Designrahmen Abstand einstellen

- 1) Wenn der Abstand (Pfeil) zum Montieren des Designrahmens nicht stimmt, kann die Garage (1) in der Höhe verstellt werden. Schrauben (2) lösen und die Garage (1) nach oben oder unten verschieben.

## 12 Inbetriebnahme

### 12.1 Erste Inbetriebnahme

- ✓ Die erste Inbetriebnahme Ihres Kamins sollte frühestens 4 Wochen nach Fertigstellung der Verkleidung erfolgen, damit alle Verkleidungsteile vollständig austrocknen können.
- 1) Alle beigelegten Dokumente und Zubehörteile aus der Feuerstelle entnehmen.
- 2) Lesen Sie die Betriebsanleitung vor der ersten Inbetriebnahme aufmerksam durch.
  - ⇒ Für den optimalen Anbrand verweisen wir im Kapitel Anfeuern [► auf Seite 80] erklärt.
  - ⇒ Beim ersten Feuer nach Anlagenfertigstellung sollte dies in der ersten Stunde sehr klein gehalten werden und erst allmählich durch Vergrößerung der Holzaufgabemenge gesteigert werden. Die maximale Holzaufgabemenge pro Stunde darf dabei jedoch nicht überschritten werden.
  - ⇒ Die beim ersten Feuern auftretenden Gerüche entstehen durch das Ausdampfen von Blechfetten und Bindemitteln der Lackierung. Diese Dämpfe sind zwar unangenehm aber völlig ungiftig. Wir empfehlen Ihnen daher, beim ersten Feuern den Raum gut zu belüften.

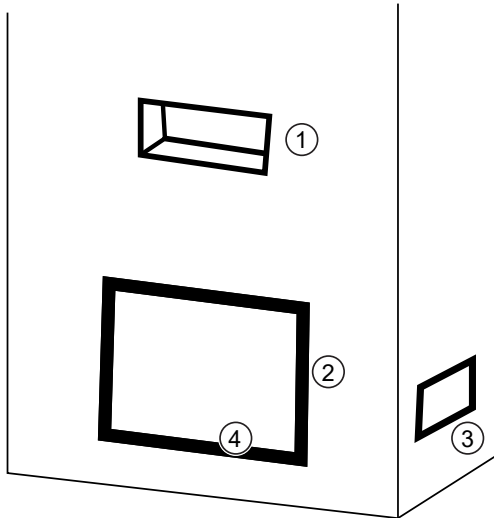
#### HINWEIS

Um Schäden zu vermeiden, dürfen Sie Ihren Kamineinsatz **NIE** mit einer größeren, als in dieser Betriebsanleitung angegebenen, Brennstoffmenge betreiben!

## 13 Bedienung

### 13.1 Bedienelemente

Die Geräteserien zeichnen sich durch eine äußerst einfache Bedienung aus.



#### Funktionsweise

|   |                        |
|---|------------------------|
| 1 | Konvektionsaustritt    |
| 2 | Türverschluss          |
| 3 | Konvektionseintritt    |
| 4 | Verbrennungsluftregler |

Abb. 67: Funktionsweise Bedienung am Gerät

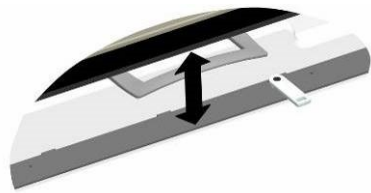


Abb. 68: Türverschluss - Schiebetür

#### Türverschluss

Tür öffnen:

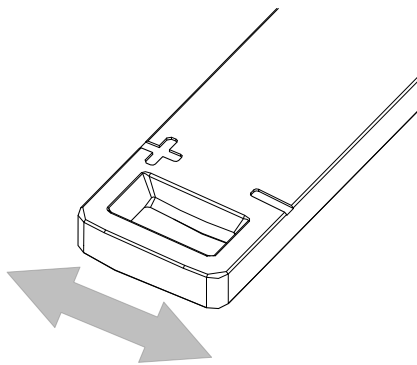
- Verschluss anheben

Tür schließen:

- Verschluss absenken.

#### Verbrennungsluftregler

|   |   |
|---|---|
| + | Maximale Luftzufuhr für schnelles Anbrennen |
| - | Kleine Heizleistung                         |
| I | Mittlere Heizleistung                       |



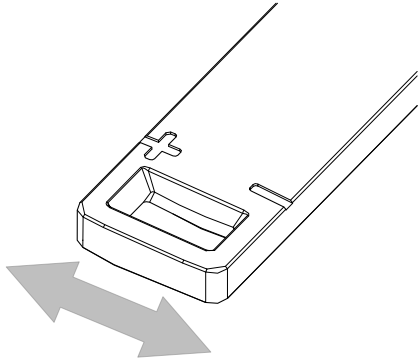
### 13.2 Vor dem Anheizen

Der Heizkamin kann nur ordnungsgemäß funktionieren, wenn dem Aufstellraum (dem Gerät) ausreichend Verbrennungsluft zuströmt, insbesondere beim gleichzeitigen Betrieb mehrerer Feuerstätten. Sorgen Sie bereits vor dem Anheizen für ausreichende Luftzufuhr. Die Verbrennungsluftklappe am Gerät öffnen und über den gesamten Abbrandzeitraum offenhalten.

Einrichtungen zur Verbrennungsluftversorgung dürfen nicht verändert werden.

### 13.3 Anfeuern

Für den richtigen und sicheren Betrieb der Feuerstätte ist darauf zu achten, dass der Schornstein den erforderlichen Förderdruck aufbaut. Dies muss besonders bei jeder Erstinbetriebnahme (nach der Sommerzeit) und in der Übergangszeit (z.B.: starker Wind, Nebel, etc.) kontrolliert werden. Zu diesem Zweck halten Sie eine Streichholz- oder Feuerzeugflamme an die geöffnete Feuertür. Wird die Flamme nicht in die Öffnung hineingezogen, muss durch eine starke Wärmeentwicklung (z.B. durch Papier oder Kleinholz) ein Auftrieb im Schornstein erzeugt werden. Gelingt das nicht, muss auf die Inbetriebnahme des Heizkamins verzichtet werden!



- 1) Regler der Verbrennungsluftregler ganz nach links auf Stellung "+" bringen

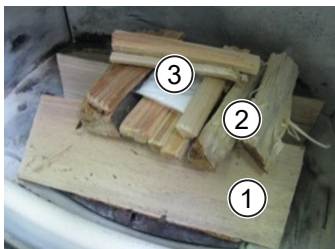


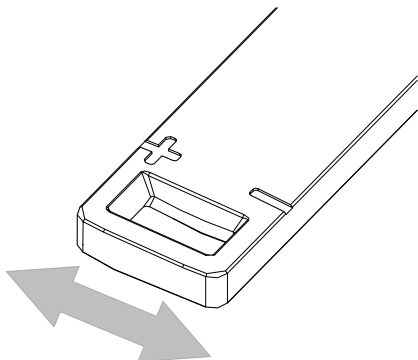
Abb. 69: Vor dem Anzünden

- 2) Eine eventuell vorhandene Drosselklappe, ganz öffnen.
- 3) Legen Sie 2 - 3 Stück Scheitholz (1) (Buche, Eiche, Birke) unten quer in den Feuerraum.
- 4) Darüber fein gespaltenes Weichholz (2).
- 5) In die Mitte eine Anzündhilfe (3) legen und anzünden.  
⇒ Verwenden Sie niemals Benzin, Spiritus o.ä. zum Anzünden!

|   |             |
|---|-------------|
| 1 | Scheitholz  |
| 2 | Weichholz   |
| 3 | Anzündhilfe |



- 6) Sobald nach einigen Minuten die Holzscheite rundherum gut angebrannt sind, Verbrennungsluftregler um ca. 50 % schließen (Regler auf Mittelstellung bringen) bzw. die Drosselklappe, sofern vorhanden, um 50 % schließen (Griff nach links).



## 13.4 Heizen

- 1) Verbrennungsluftklappe maximal 50 % geöffnet (Regler auf Mittelstellung). Andernfalls brennt die aufgelegte Brennstoffmenge zu schnell ab und es entstehen zu hohe Temperaturen am Gerät.
- 2) Drosselklappe, falls vorhanden, 50 % geöffnet. Andernfalls brennt die aufgelegte Brennstoffmenge schnell ab.
- 3) Alle vorhandenen Warmluftgitter vollständig öffnen.
- 4) Wenn sich nur noch Glut im Brennraum befindet nachlegen.

## 13.5 Holz nachlegen

Bitte beachten Sie, dass die Kamineinsätze keine Dauerbrand-Feuerstellen sind. Es handelt sich um Zeitbrand-Feuerstellen, d.h. länger andauernder Betrieb wird durch wiederholtes Nachlegen erreicht.

Beim Nachlegen sollten keine weiten oder leicht brennbaren Kleidungsstücke getragen werden.

Der richtige Zeitpunkt zum Nachlegen ist gekommen, wenn der Brennstoff fast bis zur Glutphase niedergebrannt ist. Auflage, wenn nur mehr Glut vorhanden ist. Weitere Holzaufgaben sind dann meist nicht mehr nötig.

Möchten Sie die Anlage trotzdem weiter betreiben, müssen die Aufgabintervalle verlängert und die Aufgabemenge reduziert werden (um 0,5 - 1 kg).

### Holz nachlegen:

- 1) Luftstellhebel ganz öffnen.  
⇒ So entstehen keine Verwirbelungen, die Rauchgase austreten lassen. Drosselklappe, sofern vorhanden, ganz öffnen.
- 2) Drosselklappe ganz öffnen.
- 3) Tür langsam öffnen.
- 4) Holz nachlegen.
- 5) Türe verschließen.
- 6) Wenn das Holz richtig brennt, den Luftstellhebel auf ca.  $\frac{1}{2}$  Stellung zurück und die Drosselklappe, sofern vorhanden, wieder bis zu  $\frac{2}{3}$  schließen (nach links drehen).

## 13.6 Heizen in der Übergangszeit

In der Übergangszeit, d.h. bei höheren Außentemperaturen, kann es bei plötzlichem Temperaturanstieg zu Störungen des Schornsteinzuges kommen, so dass die Heizgase nicht vollständig abgezogen werden. In diesem Fall ist die Feuerstätte mit geringeren Brennstoffmengen zu befüllen und bei größerer Stellung des Luftschiebers/-reglers so zu betreiben, dass der vorhandene Brennstoff schneller (mit Flammenentwicklung) abbrennt und dadurch der Schornsteinzug stabilisiert wird.

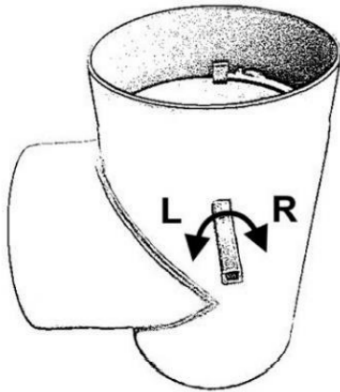
### TIPP

Zur Vermeidung von Widerständen im Glutbett sollte die Asche öfter entnommen werden.

### 13.7 Heizen mit keramischem Zug (Nachheizfläche)

Ist Ihre Anlage mit einem keramischem Zug (oder mit einer metallischen Nachheizfläche) ausgerüstet, so ist beim Heizbetrieb Folgendes zu beachten:

- Während des Heizbetriebs über die Nachheizfläche darf die Feuerraumtür nicht geöffnet werden (Abgasaustritt). Zum Holz-Nachlegen muss zuerst die Umlenklappe geöffnet werden. Erst dann darf die Feuerraumtür geöffnet werden.
- Die Umlenkung der Heizgase über die Nachheizfläche darf frühestens 15 Minuten nach dem Anfeuern erfolgen. Ansonsten besteht die Gefahr, dass es über dem Türrahmen zu unkontrolliertem Abgasaustritt kommt.
  - Nach links drehen -> Klappe öffnet  
Heizgase werden direkt in den Schornstein geführt. In dieser Stellung kann die Feuerraumtür geöffnet werden.
  - Nach rechts drehen -> Klappe schließt  
Heizgase werden über die Nachheizfläche geführt. Dies darf nur bei geschlossener Feuerraumtür erfolgen.



### 13.8 Betriebsweise

Wir möchten an dieser Stelle gesondert darauf hinweisen, dass die Austroflam-Kamineinsätze nur mit geschlossenen Türen zu betreiben sind. Bei geschlossener Betriebsweise wird der beste Wirkungsgrad und damit einhergehend die optimale Brennstoffausnutzung erreicht.

**⚠ GEFAHR**

#### Brandgefahr

Ein offener Betrieb der Austroflam-Kamineinsätze ist nicht zulässig.

## 14 Reinigung

### 14.1 Kamineinsatz, Heizgaszüge reinigen

Kamineinsatz & Heizgaszüge (wenn vorhanden) müssen mind. 1 x pro Jahr gereinigt werden, um einen wirtschaftlichen und einwandfreien Betrieb zu gewährleisten. Keramische und metallische Heizgaszüge werden über die dafür vorgesehenen Reinigungsöffnungen gesäubert. Die notwendigen Arbeiten sollten durch den Ersteller der Anlage oder einen entsprechenden Fachbetrieb erledigt werden. Es empfiehlt sich hierfür der Abschluss eines Wartungsvertrages.

Der Schornstein muss ebenfalls regelmäßig durch den zuständigen Bezirksschornsteinfegermeister gereinigt werden. Über die notwendigen Intervalle gibt dieser Auskunft.

### 14.2 Asche entfernen

- Regelmäßig und rechtzeitig (mind. 1 x pro Woche) die Asche aus dem Feuerraum entfernen.
  - Wird der Feuerraum nicht regelmäßig von Asche gereinigt, so besteht die Gefahr, dass sich die Verbrennungsluftöffnungen verstopfen und das Gerät Schaden leidet.

Um die Asche zu entfernen, gehen Sie wie folgt vor:

#### HINWEIS

Beachten Sie beim Entfernen der Asche, dass sich Glut im Feuerraum befinden könnte. Asche nur im kalten Zustand des Kamineinsatzes entfernen.

- 1) Tür öffnen.
- 2) Asche mit einer Schaufel und einem Handfeger bzw. mit einem Aschesauger entfernen.

### 14.3 Türglas reinigen

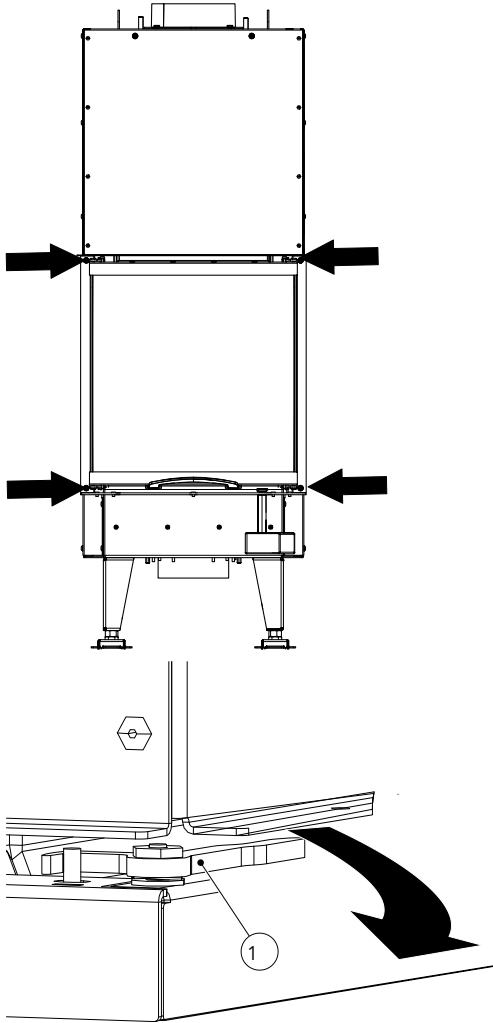


Abb. 70: Verriegelungshebel öffnen

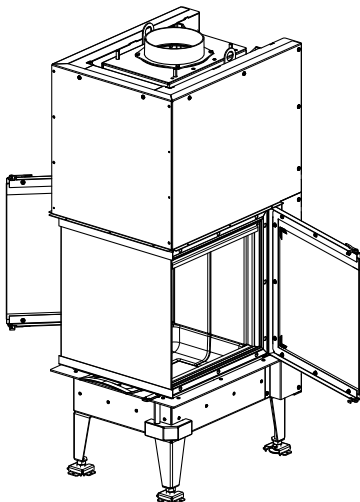


Abb. 71: Glas reinigen

✓ Der Kamineinsatz darf nur im kalten Zustand gereinigt werden.

✓ Vor der Scheibenreinigung Kaminbank und Bodenbelag abdecken.

1) Verriegelungshebel (1) links, rechts oben und unten öffnen.

2) Nach dem Aufschwenken der Seitenscheibe kann diese durch die Öffnung gereinigt werden. Auch die vordere Scheibe kann von Innen gereinigt werden.

3) Glas mit Scheibenreiniger einsprühen und leicht einwirken lassen.

⇒ Wir empfehlen das Glas mit unserem Austroflam Glasreingier oder handelsüblichem Fensterglasreiniger zu reinigen.

4) Aufgelösten Schmutz mit saugfähigem Lappen oder Haushaltspapier abreiben.

5) Vermeiden Sie, dass Tür- oder Glasdichtungen mit Wasser oder Reiniger in Kontakt kommen, da diese sonst aushärten und dadurch ihre Funktion nicht mehr gegeben ist. Nur intakte Dichtungen gewährleisten die einwandfreie Funktion Ihres Kamineinsatzes.

6) Nach der Reinigung die Tür in umgekehrter Reihenfolge verschließen und beide Verschlüsse verriegeln.



## 15 Hilfe

| Problem   | Grund  | Lösung   |
|---|--|--|
| Die Glasscheibe verrußt                                   | Kaminzug unzureichend oder gegebenenfalls zu hoch                      | von Zeit zu Zeit (je nach Gebrauch) muss die Glasscheibe mit Glasreiniger gereinigt werden<br>Klärung mit Schornsteinfeger (ev. Schornstein verlängern/Zugmessung) |
|   | falsche Bedienung des Luftreglers                                      | Unbedingt gemäß Anleitung den Luftregler bedienen (wenn Sekundärluft zu weit geschlossen ist, verrußt die Glasscheibe sehr schnell)                                |
|   | zu große Holzscheite<br>zu feuchte Holzscheite                         | Menge und Größe lt. Anleitung einhalten  |
|   | Betriebstemperatur wurde nicht erreicht                                | Mehr Brennstoff, trockenes Holz (< 15 % Restfeuchte) verwenden, Luftregulierung beachten   |
| Der Schornsteinzug zu kurz                                | Der Schornsteinzug ist unzureichend                                    | Beauftragen Sie Ihren Schornsteinfeger mit einer Zugmessung  |
|   | Abgaszüge und Brennraum verrußt  | Mehr Brennstoff, trockenes Holz (< 15 % Restfeuchte) verwenden, Luftregulierung beachten   |
| Der Kamineinsatz riecht stark und raucht außen            | Einbrennphase des Lacks  | In den ersten Heizzyklen härtet der Lack aus und riecht dabei  |
|   | Die Oberfläche des Kamineinsatzes ist verstaubt/verschmutzt            | Halten Sie die Oberflächen des Kamineinsatzes sauber<br>Halten Sie den Bodenbereich rund um den Kamineinsatz sauber  |
| Rauchgasaustritt beim Nachlegen und während der Heizphase | Zu geringer ggf. zu starker Schornsteinzug, Rauchrohranschluss undicht | Verbindungsstellen überprüfen und ggf. neu abdichten<br>Schornsteinzug überprüfen  |
|   | Tür geöffnet, bevor auf Grundglut abgebrannt                           | Erst nachlegen, wenn nur noch Grundglut vorhanden (keine sichtbaren Flammen mehr)  |
| Das Feuer ist zu schwach und/oder geht aus                | Luftregler geschlossen (-)   | Luftregler öffnen (+)  |
|   | Zu feuchtes Holz   | Verwenden Sie trockenes Holz (< 15 % Restfeuchte)?   |
|   | Außentemperatur zu hoch (>15 °C)                                       |  |
| Der Raum wird nicht genügend warm                         | Konvektionsluftgitter geschlossen                                      | Konvektionsluftgitter öffnen   |
|   | Schornsteinzug zu hoch   | Klärung mit Schornsteinfeger (ev. Schornstein Verkürzung/Zugmessung)   |
| Das Feuer brennt zu rasch und unkontrolliert ab           | Luftregler offen (+)   | Verbrennungsluftzufuhr nach Erreichen der Betriebstemperatur im Feuerraum drosseln (+/-)   |
|   | Dichtungen verschlissen  | Überprüfen Sie ob die Dichtungen an der Türinnenseite durchgehend und in Ordnung sind. ggf. erneuern   |
|   | Feuerraumtür nicht richtig geschlossen                                 | Feuerraumtür schließen   |
|   | Schornsteinzug zu hoch   | Klärung mit Schornsteinfeger (ev. Schornstein Verkürzung/Zugmessung)   |
| Keramikgläser verrußen sehr schnell                       | Ungeeignetes Holz verwendet  | Trockenes, naturbelassenes Holz verwenden. Sie dazu die Informationen im Kapitel Brennmaterial   |

| Problem | Grund                             | Lösung   |
|---------|-----------------------------------|--|
|         | Betriebstemperatur nicht erreicht | Kamineinsatz auf die Betriebstemperatur bringen          |
|         |                                   | Verrußen der Scheibe nach 8-10 Stunden Feuern ist normal |
|         | Schornsteinzug zu gering          | Schornsteinfeger kontaktieren                            |

## 15.1 Feuerraumauskleidung

Die Ausmauerung Ihres Kamineinsatzes besteht aus Keramott, einem hochwertigen Material mit besonderen verbrennungstechnischen Eigenschaften und ansprechender Optik. Diese Ausmauerung kann beim oder nach dem Betrieb oberflächliche Haarrisse aufweisen, die jedoch keinen Einfluss auf die Funktion haben. Ein Austausch solcher Teile ist nicht erforderlich!

## 15.2 Verhalten bei Schornsteinbrand

Wird falscher oder zu feuchter Brennstoff verwendet, kann es aufgrund von Ablagerungen im Schornstein zu einem Schornsteinbrand kommen.

- 1) Rufen Sie die Feuerwehr und den Bezirksschornsteinfegermeister!
- 2) Schließen Sie die Verbrennungsluft.
- 3) Ermöglichen Sie den Zugang zu den Reinigungsöffnungen (z.B. Keller und Dachboden).
- 4) Entfernen Sie alle brennbaren Materialien vom Schornstein.
- 5) Informieren Sie Ihren Bezirksschornsteinfegermeister vor einer erneuten Inbetriebnahme Ihres Kamineinsatzes und lassen Sie Ihren Schornstein auf eventuelle Schäden kontrollieren.

## 15.3 Verhalten bei Mängel

Sollten Mängel am Kamineinsatz auftreten, benötigt Ihr Händler folgende Daten:

- Serien-Nummer und Gerätetyp laut Typenschild
- Originalrechnung (Verkaufsdatum)

## 15.4 Was ist wenn...?

### ... das Feuer vor sich hin schwelt oder selbstständig ausgeht?

- Ist die vorhandene Drosselklappe offen?
- Ist die vorhandene Anheizklappe (bei montierter Nachheizfläche) in der richtigen Position?
- Ist der Luftregler offen (+)?
- Verwenden Sie trockenes Holz?
- Ist die Außentemperatur zu hoch (>15 C°)?

### ... der Raum nicht genügend warm wird?

- Sind die Konvektionsluftgitter geöffnet?
- Leitet die vorhandene Anheizklappe die Heizgase über die Nachheizflächen?
- Ist der Schornsteinzug zu hoch?

### ... das Feuer zu rasch und unkontrolliert abbrennt?

- Ist die Verbrennungsluftzufuhr nach Erreichen der Betriebstemperatur im Feuerraum gedrosselt worden (+ / -)?
- Sind die Dichtungen auf der Innenseite des Türrahmens durchgehend in Ordnung?

- Ist die Feuerraumtür richtig verschlossen?
- Ist der Schornsteinzug zu hoch?

**... die Keramikgläser sehr rasch verrußen?**

- Ein allmähliches Verrußen der Scheiben nach 8 bis 10 Stunden Feuern ist normal.
- Wurde trockenes, naturbelassenes Holz verwendet?
- Wurde der Kamineinsatz auf Betriebstemperatur gebracht?

## 16 Ersatzteile

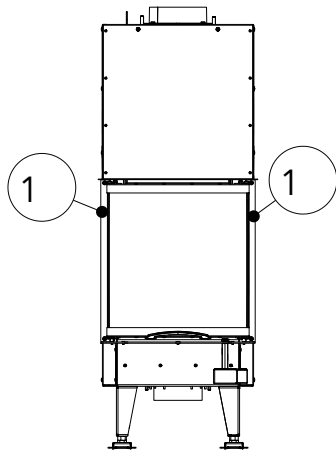
Um Ersatzteile zu bestellen, wenden Sie sich an Ihren Austroflam-Händler.

## 17 Demontage

Für eine fachgerechte Demontage bzw. Zerlegung des Kamineinsatzes wenden Sie sich an Ihren Ausstrom-Fachhändler.

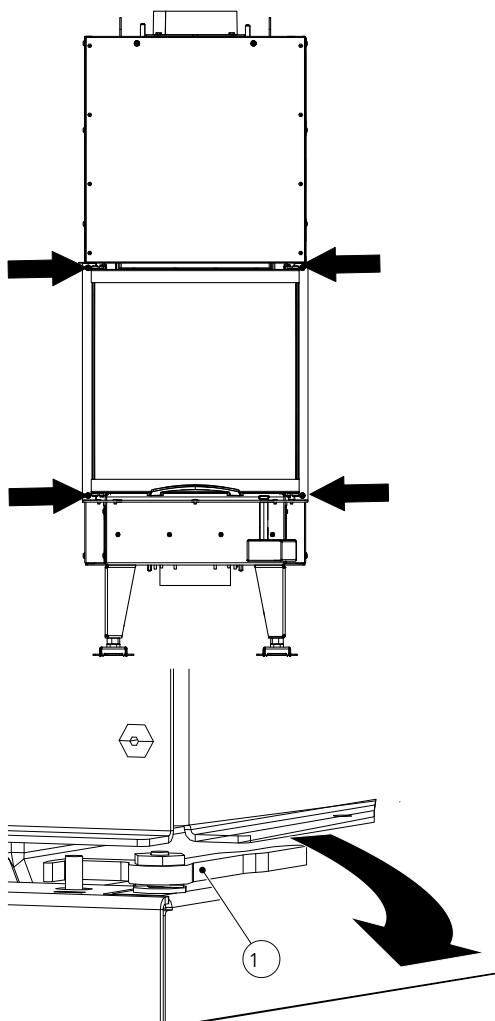
### 17.1 Tür ausbauen

#### 17.1.1 48x S3 / 64x33x51 S3 / 75x35x45 S3 / VUUR DRIE 60 80



- 1) Links und rechts die Türführungsabdeckungen (1) entfernen.

Abb. 72: Türführungsabdeckungen entfernen



- Es gibt je Seitenscheibe zwei Verriegelungshebel (1).
- 2) Diese einfach per Hand öffnen.

Abb. 73: Verriegelungshebel öffnen

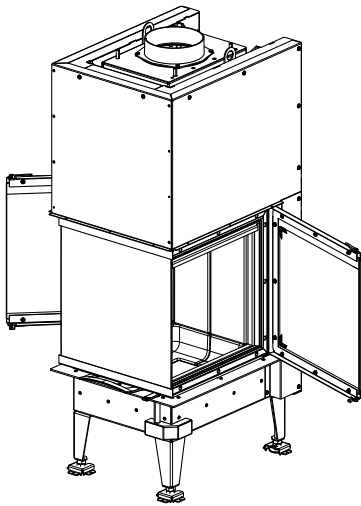


Abb. 74: Sekundärluftführung ausbauen

3) Seitliche Sichtscheiben öffnen.

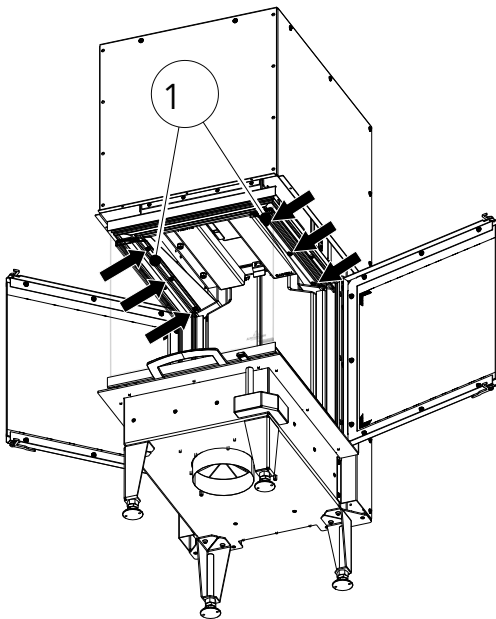


Abb. 75: Sekundärluftführung entfernen

4) Sekundärluftführungen (1) entfernen.

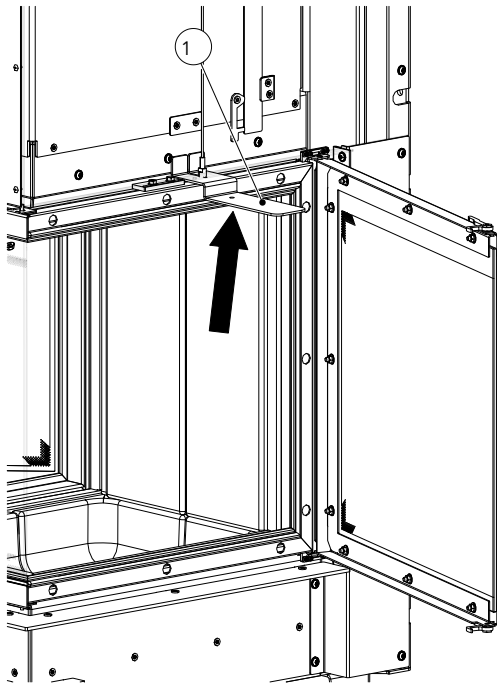


Abb. 76: Seilhalter einsetzen

5) Seilhalter (1) einsetzen.

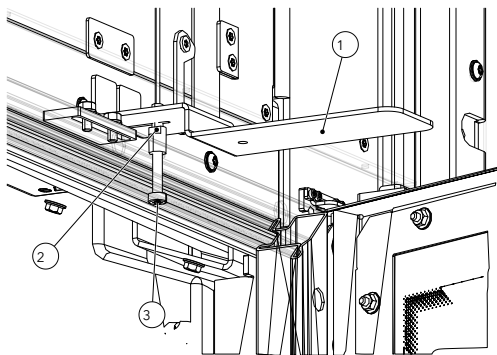


Abb. 77: Schraube lösen

6) Mit einem Gabelschlüssel 6 (2) gegenhalten.  
7) Schraube (3) lösen.

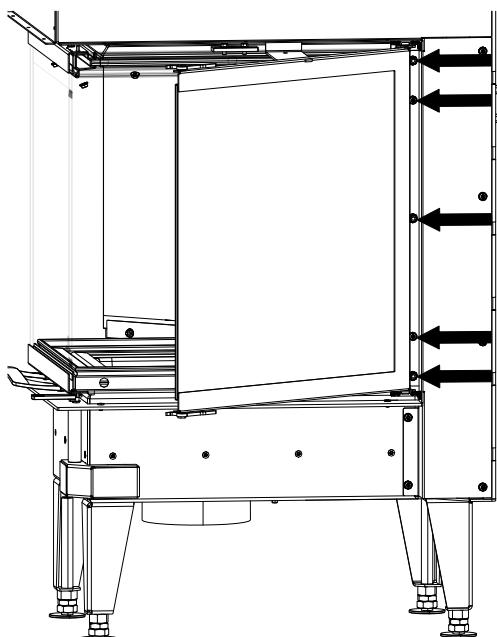


Abb. 78: Tür ausbauen

8) Schrauben (links und rechts) von der Tür lösen.  
9) Tür ausbauen.

## 18 Entsorgung

### HINWEIS

Um den Kamineinsatz ordnungsgemäß zu entsorgen, nehmen Sie Kontakt mit dem lokalen (ggfs. städtischen) Entsorgungsunternehmen auf.

### HINWEIS

Wir empfehlen, die feuerberührten Komponenten des Kameineinsatzes wie Glas, Brennkammer, Roste, Feuerraumauskleidung (Keramott), Keramik, Sensoren, Umlenkplatten herauszunehmen und im Hausmüll zu entsorgen.

### HINWEIS

Für eine fachgerechte Demontage bzw. Zerlegung des Kameineinsatzes wenden Sie sich an Ihren Austroflam-Fachhändler.

#### **Elektro- bzw. Elektronikkomponenten**

Die Elektro- bzw. Elektronikkomponenten durch Ausbauen aus dem Gerät entfernen. Diese Komponenten dürfen nicht über den Restmüll entsorgt werden. Eine fachgerechte Entsorgung sollte über das Elektro-Altgeräte-Rücknahme-System erfolgen.

#### **Keramott**

Bauteile aus Keramott entnehmen. Falls vorhanden, müssen Befestigungselemente vorher entfernt werden. Feuer- bzw. abgasberührte Bauteile aus Keramott müssen entsorgt werden. Eine Wiederverwendung oder ein Recycling ist nicht möglich. Lokale Entsorgungsmöglichkeiten müssen beachtet werden.

#### **Stahlblech**

Die Komponenten des Gerätes aus Stahlblech durch mechanisches Zerkleinern demontieren. Falls vorhanden, Dichtungen vorher entfernen. Die Stahlblechteile als Metallschrott entsorgen. Lokale Entsorgungsmöglichkeiten müssen beachtet werden.

#### **Guss**

Die Komponenten des Gerätes aus Guss durch Auseinanderschrauben oder -flexen (alternativ durch mechanisches Zerkleinern) demontieren. Falls vorhanden, Dichtungen vorher entfernen. Die Gussteile als Metallschrott entsorgen. Lokale Entsorgungsmöglichkeiten müssen beachtet werden.

#### **Naturstein**

Vorhandenen Naturstein mechanisch vom Gerät entfernen und als Bauschutt entsorgen. Lokale Entsorgungsmöglichkeiten müssen beachtet werden.

#### **Fittings etc. (bei wasserführenden Geräten)**

Die Komponenten für die Wasserführung durch Abschrauben demontieren und als Metallschrott entsorgen. Lokale Entsorgungsmöglichkeiten müssen beachtet werden.

#### **Dichtungen (Glasfaser)**

Die Dichtungen mechanisch aus dem Gerät entfernen. Diese Komponenten dürfen nicht über den Restmüll entsorgt werden, da Glasfaserabfall nicht durch Verbrennung zerstört werden kann. Dichtungen als Glas- und Keramikfasern (künstliche Mineralfasern (KMF)) entsorgen. Lokale Entsorgungsmöglichkeiten müssen beachtet werden.



**Griffe und Deko-Elemente aus Metall**

Falls vorhanden, Griffe und Deko-Elemente aus Metall ab- bzw. ausbauen und als Metallschrott entsorgen. Lokale Entsorgungsmöglichkeiten müssen beachtet werden.

## 19 Garantie / Gewährleistung

- 1) **Garantieerklärung:** Für Ihren Austroflam Kamineinsatz garantieren wir für die einwandfreie Funktion des Korpus sechs Jahre, aller weiteren Bauteile aus Stahl und Guss zwei Jahre ab dem Erstverkaufsdatum.

Stahl- und Gussteile, die während der Garantiezeit Material- und/oder Verarbeitungsmängel aufweisen („Garantiefall“), werden gegen Neuteile ersetzt, sofern der Garantiefall nach Kenntnis innerhalb der gesetzlichen Gewährleistungsfrist geltend gemacht wird. Funktionsprobleme an elektronischem Zubehör (z.B.: Insert Control automatische Luftsteuerung) berechtigen lediglich zur Garantiebeanspruchung für das jeweilige Zubehör.

Unsere Garantieleistung umfasst lediglich die kostenlose Lieferung der Neuteile.; Arbeits- und Wegzeiten werden davon nicht erfasst.

- 2) **Ausnahmen:** Wir gewähren keine Garantie auf Verschleißteile (z.B.: Keramott, Dichtungen, Bodenrost), Oberflächenbeschichtungen, Lack, Glas und Keramiken. Bei derartigen Mängeln ist kein Garantiefall eingetreten.

Beim Anheizen, im Betrieb und beim Auskühlen kommt es vor, dass Ihr Kamineinsatz Geräusche (Knistern, leises Klacken) verursacht. Ursache dafür ist die unterschiedliche Ausdehnung der verschiedenen Materialien unter Temperatureinwirkung in Ihrem Kamineinsatz. Derartige Geräusche berechtigen nicht zu Garantieleistungen und stellen keinen Garantiefall dar.

Der räumliche Geltungsbereich unserer Garantie erstreckt sich auf Österreich und Deutschland. Für alle übrigen Länder gelten gesonderte Bedingungen des Importeurs im jeweiligen Land. Kein Garantiefall tritt ein, wenn sich Ihr Austroflam Kamineinsatz nicht im räumlichen Geltungsbereich befindet, woran auch eine Beförderung oder Versendung durch Austroflam nichts ändert.“

- 3) **Voraussetzungen:** Ein Garantiefall ist nur dann ersatzfähig, wenn Ihr Austroflam Kamineinsatz gemäß dem Benutzerhandbuch betrieben, gewartet und von einem von Austroflam autorisiertem Fachmann installiert und in Betrieb genommen wurde. Zur Ersatzfähigkeit des Garantiefalles muss das Inbetriebnahmeprotokoll spätestens ein Monat nach Erstinbetriebnahme bei Austroflam eingelangt sein. Zur Inanspruchnahme der Garantie dürfen Reparaturen an Ihrem Kamineinsatz nur durch einen von Austroflam autorisierten Servicetechniker durchgeführt werden.

Der Garantieanspruch wird mit der Rechnung und Seriennummer bei dem Austroflam Fachhändler über den der Kauf erfolgte geltend gemacht. Eine ungerechtfertigte Garantieinanspruchnahme wird Ihnen rückbelastet.

- 4) **Gewährleistung:** Durch diese Garantie bleiben Ihre gesetzlichen Gewährleistungsrechte uns gegenüber unberührt. Sollte Ihr Austroflam Kamineinsatz bereits im Zeitpunkt der Übergabe mangelhaft sein, können Sie sich jedenfalls an uns im Rahmen der gesetzlichen Gewährleistung wenden, unabhängig davon, ob ein Garantiefall vorliegt oder die Garantie in Anspruch genommen wird.

## 20 Datenverarbeitung

GILT NUR FÜR KUNDEN IN ÖSTERREICH UND DEUTSCHLAND

### Zusatz Inbetriebnahmeprotokoll bezüglich Datenverarbeitung

Diese Seite zusammen mit Inbetriebnahmeprotokoll an [service@austroflamm.com](mailto:service@austroflamm.com) senden oder online über die Produktregistrierung hochladen.

Produktregistrierung ist unter folgenden Link abrufbar <https://www.austroflamm.com/de/service/produktregistrierung>

Die im Inbetriebnahmeprotokoll angegebenen personenbezogenen Daten, insbesondere Name, Anschrift, Telefonnummer, die allein zum Zwecke der Durchführung der Inbetriebnahme des Produktes notwendig und erforderlich sind, werden auf Grundlage gesetzlicher Berechtigungen erhoben.

Für jede darüberhinausgehende Nutzung der personenbezogenen Daten und die Erhebung zusätzlicher Informationen bedarf es regelmäßig der Einwilligung des Betroffenen. Eine solche Einwilligung können Sie im Folgenden Abschnitt freiwillig erteilen.

Sind Sie mit der entsprechenden Verarbeitung ihrer personenbezogenen Daten zu den nachfolgenden Nutzungszwecken einverstanden, so kreuzen Sie dies bitte an.

Hiermit stimme ich zu, dass mir die Austroflamm GmbH sowie die AUSTROFLAMM Service GmbH & Co KG per E-Mail/ SMS/ Telefon Service-Reminder und Angebote zu weiteren Produkten der Austroflamm GmbH zu Werbezwecken übersenden darf.

---

Unterschrift

---

Datum

Die Rechtshilfebelehrung ist auf der Homepage der Austroflamm GmbH unter folgender Adresse abrufbar: <https://www.austroflamm.com/de/datenschutz>.

## 21 Inbetriebnahmeprotokoll

| Betreiber / Kunde | Händler / Techniker |
|-------------------|---------------------|
| Name              | Firma               |
| Straße            | Straße              |
| PLZ Ort           | PLZ Ort             |
| Telefon           | Telefon             |
| E-Mail            | E-Mail              |

| Kamineinsatz | In Ordnung | Bemerkungen |
|--------------|------------|-------------|
| Modell       |            |             |
| Seriennummer |            |             |
| Technik      |            |             |
| Optik        |            |             |
| Zubehör      |            |             |

| Bauseitige Bedingungen   |   |
|--|---|
| Kaminart<br><input type="checkbox"/> gemauert <input type="checkbox"/> Edelstahl <input type="checkbox"/> Schamott | Durchmesser der Rauchrohrleitung:   |
| Durchmesser Kamin:   | Kaminzug: Ist-Wert:<br>Soll-Wert: >12 Pa  |
| Höhe Kamin:  | Außentemperatur bei Zugmessung:   |
| Kontrollierte Wohnraumlüftung <input type="checkbox"/> ja <input type="checkbox"/> nein                            | Externe Zuluftleitung <input type="checkbox"/> ja <input type="checkbox"/> nein |

| Instruktion Betreiber / Kunde   |  |   |  |
|---|--|---|--|
| Gerätehandhabung verständlich erläutert   |  | Gerät gemeinsam mit dem Kunden Test geheizt |  |
| Garantiebedingungen und Gewährleistung erläutert  |  | Reinigung und Wartungsintervall erläutert   |  |
| <input type="checkbox"/> Handschuh <input type="checkbox"/> Bedienungsanleitung übergeben |  |   |  |

Der Endkunde bestätigt, dass er den Kamineinsatz voll funktionstüchtig und mängelfrei übergeben wird.

Inbetriebnahmeprotokoll zusammen mit dem Blatt Datenverarbeitung an [service@austroflamm.com](mailto:service@austroflamm.com) senden oder online über die Produktregistrierung hochladen. Produktregistrierung ist unter folgenden Link abrufbar <https://www.austroflamm.com/de/service/produktregistrierung>. Gilt nur für Kunden aus Österreich und Deutschland.

\_\_\_\_\_  
Ort, Datum

\_\_\_\_\_  
Unterschrift Betreiber/Kunde

\_\_\_\_\_  
Unterschrift Techniker







## Endkontrolle

Final inspection  
Controllo finale  
Contrôle final

Technische Funktion  
technical function / funzione tecnica / fonction technique

Lackierung / paint / vernice / peinture

Sauberkeit / cleanliness / pulizia / propreté

Vollständigkeit / completeness / completo / complet

Geprüft von / checked by / controlled da / contrôlé par

---

Datum / date / data / date

---



Typenschild (Duplikat)  
Type plate (duplicate)  
Targhetta (duplicato)  
Plaque signalétique (duplicata)

AUSTROFLAMM GMBH  
Austroflamm-Platz 1  
A- 4631 Krenglbach

Tel: +43 (0) 7249 / 46 443  
www.austroflamm.com  
info@austroflamm.com

