

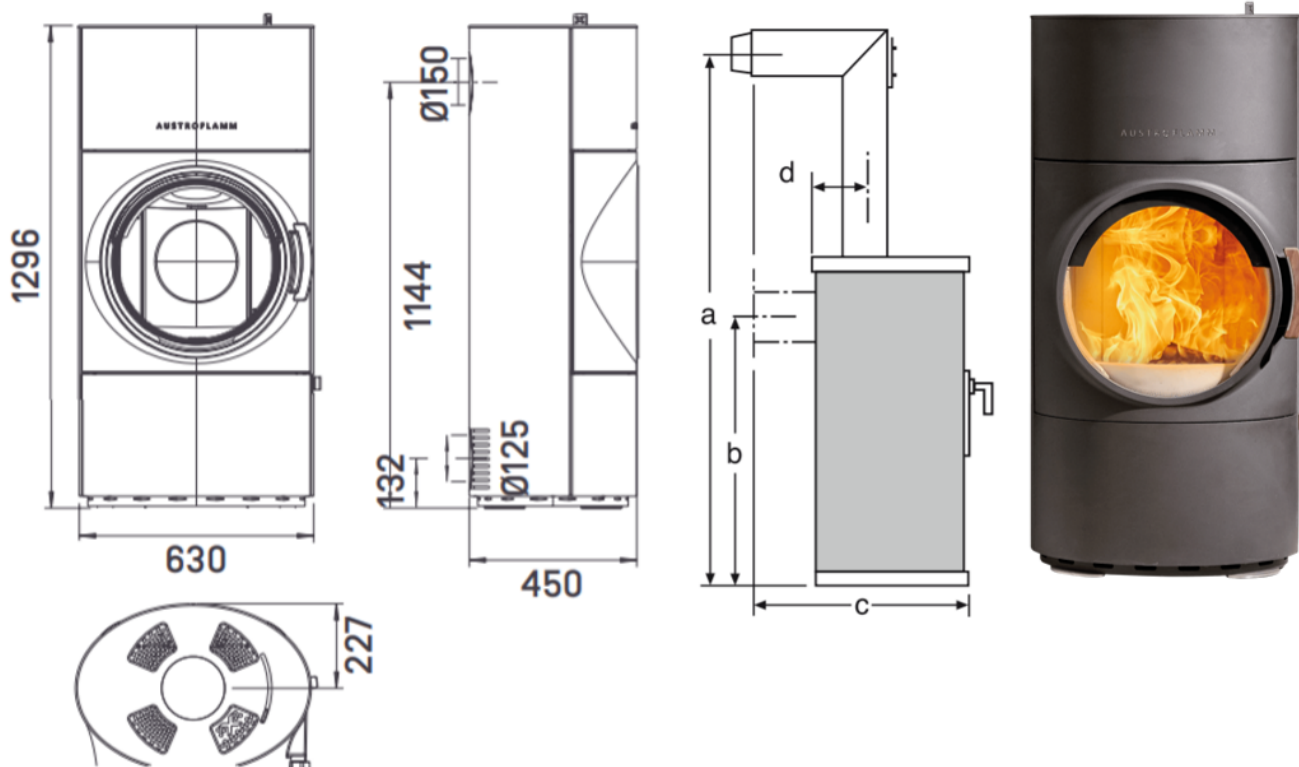
CLOU XTRA



AUSTROFLAMM



www.austroflamm.com



DIMENSIONI E PESI

| | |
|---|------------------|
| Cappotto in acciaio (STM) a x l x p [mm] | 1296 x 630 x 450 |
| Cappotto in ceramica (KMG) a x l x p [mm] | - |
| Cappotto in steatite (SPM) a x l x p [mm] | - |
| Camera di combustione (a x l x p) | 389 x 432 x 245 |
| Peso STM / KMG / SPM [kg] | 273 / - / - |
| Tubo dei fumi in uscita [Ø mm] | 150 |
| Collegamento al tubo dei fumi centrale [mm] | 1144 |

POTENZA

| | |
|---|--------|
| Potenza termica nominale conf. a EN 13240 [kW] | 8 |
| Potenza termica min. / max. [kW] | 4 / 11 |
| Capacità di riscaldamento dell'ambiente (in base al grado di isolamento della casa) [m ³] | 98-255 |
| Classe di efficienza energetica | A |

DOTAZIONE

| | |
|---|-------------------------|
| Tecnologia Xtra Heat Memory | o |
| Tipo A1 | o |
| Rimozione cenere interno / Box cenere | o |
| Dimensioni a, b, c, d [mm] | 1813 / 1144 / 598 / 227 |
| attacco dell'aria esterna / funzionamento indipendente dall'aria ambiente | posteriore o inferiore |

DATI PER LO SPAZZACAMINO

| | |
|---|-----|
| Flusso di massa del gas di scarico chiuso [g/s] | 6,6 |
| Temperatura dei fumi chiusa [°C] | 357 |
| Pressione minima di erogazione a potenza termica nominale chiusa [Pa] | 12 |
| a 0,8 volte la potenza termica nominale [Pa] | 10 |