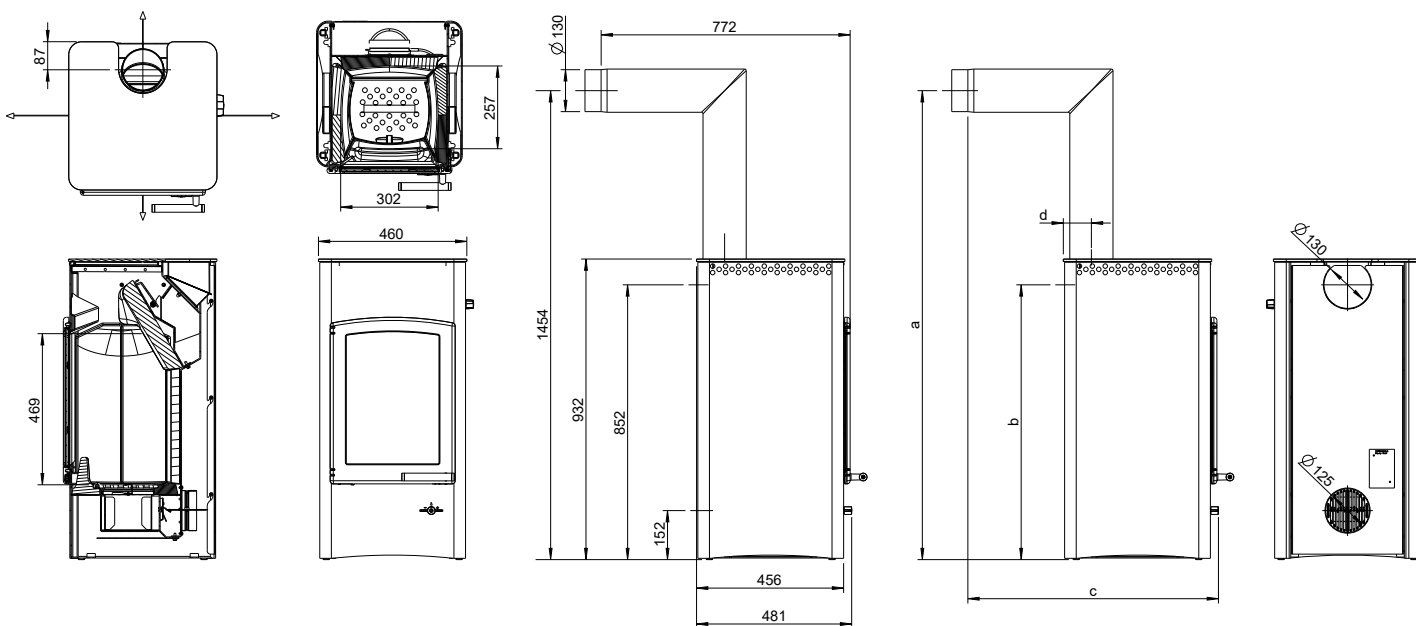


LUCY COOK



AUSTROFLAMM



www.austroflamm.com

Dimensioni e peso

Altezza [mm]	932
Larghezza [mm]	460
Profondità [mm]	456
Larghezza della camera di combustione [mm]	302
Altezza della camera di combustione [mm]	469
Profondità della camera di combustione [mm]	257
Larghezza dello scomparto di cottura [mm]	-
Altezza dello scomparto di cottura [mm]	-
Profondità dello scomparto di cottura [mm]	-
Larghezza scaldavivande [mm]	-
Altezza scaldavivande [mm]	-
Profondità scaldavivande [mm]	-
Dimensioni a (con tubo angolare Austroflamm) [mm]	1454
Dimensioni b (con tubo angolare Austroflamm) [mm]	852
Dimensioni c (con tubo angolare Austroflamm) [mm]	772
Dimensioni d (con tubo angolare Austroflamm) [mm]	87
Diametro uscita tubo scarico fumi [mm]	130
Diametro attacco aria esterna [Ø mm]	125
Peso apparecchio di base [kg]	122
Peso Xtra [kg]	-
Peso HMS [kg]	-
Peso totale incl. il cappotto in acciaio (STM) [kg]	122
Peso totale incl. il cappotto in ceramica (KMG) [kg]	-
Peso totale incl. cappotto in steatite (SPM) [kg]	-
a: Distanze di sicurezza da materiali combustibili anteriore [mm]	800
b: Distanza di sicurezza da materiali combustibili sx [mm]	100
c: Distanze di sicurezza da materiali combustibili posteriore [mm]	100
d: Distanza di sicurezza da materiali combustibili dx [mm]	100
Distanza di sicurezza da materiali combustibili dal suolo [mm]	0

Potenza

Potenza termica nominale [kW]	6,0
Potenza termica minima [kW]	3,5
Potenza termica massima [kW]	8,0
Capacità minima di riscaldamento dell'ambiente [m ³]	65
Capacità massima di riscaldamento dell'ambiente [m ³]	165
Classe di efficienza energetica	A+

Dati per lo spazzacamino

Flusso di massa del gas di scarico [g/s]	4,9
Temperatura dei fumi [°C]	290
Pressione minima di mandata alla potenza termica nominale [Pa]	12
a 0,8 volte la potenza termica nominale [Pa]	10

Dotazione

Tecnologia Xtra Heat Memory	-
Heat Memory System	-
Attacco dell'aria esterna / Funzionamento indipendente dall'aria ambiente	Si
Rimozione cenere	Box cenere

- non disponibile