



Istruzioni

Scotty Duo



AUSTROFLAMM

www.austroflamm.com

Istruzioni
05/05/2023

Version: 4.0

EDITORIALE

Proprietario ed editore
AUSTROFLAMM GMBH
Austroflamm-Platz 1
A- 4631 Krenglbach
Tel: +43 (0) 7249 / 46 443
www.austroflamm.com
info@austroflamm.com

Redazione: Olivera Stojanovic
Figure: Konstruktion
Testo: Dipartimento tecnico (Austroflamm)

Copyright

Tutti i diritti riservati. I contenuti del presente documento possono essere riprodotti e distribuiti solo con il permesso dell'editore! Con riserva di errori di stampa, di ortografia e di composizione.

Indice

1	Informazioni generali	6
1.1	Copyright.....	6
2	Scopo del manuale	7
2.1	Conservazione delle istruzioni.....	7
2.2	Struttura del manuale.....	7
2.3	Descrizioni utilizzate.....	7
2.4	Versioni.....	7
2.5	Abbreviazioni.....	8
3	Sicurezza	9
3.1	Significato delle indicazioni di sicurezza.....	9
3.2	Avvertenze di sicurezza generali.....	9
3.3	Distanze di sicurezza.....	11
4	Panoramica del prodotto	12
4.1	Uso conforme.....	12
4.2	Identificazione del prodotto.....	12
4.2.1	Panoramica.....	12
4.2.2	Dimensioni.....	13
4.2.3	Posizionamento della targhetta.....	14
4.3	Etichetta energetica.....	14
5	Dati tecnici	15
	Dati tecnici conformi al regolamento (EU) 2015/1185. conf. al regolamento (UE) 2015/1186	
5.1	15
5.2	Dati tecnici generici.....	18
6	Trasporto, gestione e immagazzinamento	19
6.1	Trasporto.....	19
6.2	Immagazzinamento.....	19
7	Requisiti del luogo di installazione	20
7.1	Requisiti del locale di installazione.....	20
7.2	Requisiti del caminetto.....	20
7.3	Aria di combustione / Alimentazione aria esterna.....	20
8	Tipo/Quantità di combustibile	21
8.1	Tipo di combustibile.....	21
8.2	Quantità di combustibile.....	22
9	Montaggio	23
9.1	Rischi e pericoli.....	23
9.2	Esecuzione.....	23
9.2.1	Montaggio del rivestimento in ceramica.....	23
9.2.2	Montaggio del cappotto in acciaio.....	36
9.2.3	Montaggio del rivestimento della camera di combustione (Keramott).....	36
10	Funzionamento	37
10.1	Premesse al funzionamento.....	37

10.2	Diagramma funzionale della stufa	39
10.3	Modalità di funzionamento	40
10.3.1	Esercizio a pellet	40
10.3.2	Funzionamento a ciocchi	40
11	Funzionamento	43
11.1	Funzionamento tramite APP e smartphone	43
11.2	Uso con il telecomando IR.....	43
11.3	Uso con il touch-display.....	44
11.3.1	Display - Indicazione temperatura ambiente, varie funzioni	44
11.3.2	Display - Indicazione della potenza di riscaldamento	45
11.3.3	Display - Indicazione di stato	45
11.4	Funzioni.....	45
11.4.1	Funzione - Soffianti per la distribuzione dell'aria	45
11.4.2	Funzione - Indicatore di livello.....	46
11.4.3	I ciocchi sono stati inseriti	47
11.4.4	Funzione - Definizione del timer, dei tempi di accensione	47
12	Impostazioni.....	49
12.1	Display - Impostazioni	49
12.2	Voce di menu - Ora/Data.....	50
12.3	Voce di menu - Combustibile	50
12.4	Voce di menu - Modalità Eco	50
12.5	Voce di menu - Termostato esterno.....	51
12.6	Voce di menu - Protezione antigelo.....	51
12.7	Voce di menu - Opzioni di indicazione.....	51
12.8	Voce di menu - Unità della temperatura.....	52
12.9	Voce di menu - Volume.....	52
12.10	Voce di menu - Alimentazione dei pellet manuale	52
12.11	Voce di menu - Intervallo di tempo senza manutenzioni scaduto	53
12.12	Voce di menu - Menu assistenza.....	53
12.13	Voce di menu - Blocco del display	53
12.14	Voce di menu - Lingua	53
12.15	Voce di menu - Info	53
12.16	Voce di menu - Statistiche riscaldamento	54
12.17	Voce di menu - Raccomandazioni	54
12.18	Impostazione della forza di chiusura dello sportello della camera di combustione	55
12.19	Regolazione dello sportello del vassoio per la cenere.....	56
12.20	Impostazione dello sportello della camera di combustione.....	57
13	Messa in servizio.....	58
13.1	Prima messa in servizio	58
14	Manutenzione	59
14.1	Intervalli.....	59
14.2	Pulizia e svuotamento della griglia a battente.....	59
14.3	Pulizia delle canne fumarie.....	60
14.4	Sostituzione della batteria di accumulatori	61
15	Allarmi e messaggi d'errore.....	62

15.1	Elenco degli allarmi e degli errori	62
15.2	Resettare gli avvisi e gli errori	63
15.3	Limitatore di temperatura di sicurezza	63
16	Schema dei collegamenti elettrici.....	64
16.1	Modelli con motoriduttore costantemente in funzione.....	64
17	Smontaggio	69
18	Ricambi.....	70
19	Smaltimento	76
20	Garanzia	78
21	Protocollo di messa in servizio	79
22	Protocollo di servizio.....	80

1 Informazioni generali

Avete scelto una stufa combi di Austroflamm.

Ci congratuliamo per la vostra scelta e vi ringraziamo per la vostra fiducia.

Una maneggevolezza e una cura corrette sono indispensabili per un funzionamento senza disturbi e una lunga durata.

Le informazioni contenute in questo manuale sono di natura generale. Devono essere osservate le norme nazionali ed europee, le norme locali ed edilizie e le disposizioni antincendio.

Leggere attentamente le presenti istruzioni prima del montaggio e dell'uso. Tutte le responsabilità e le richieste di garanzia decadono in caso di danni causati dalla mancata osservanza di queste istruzioni. Si prega di attenersi alle istruzioni presentate nei singoli capitoli.

Le presenti istruzioni sono parte integrante della stufa.

Il seguente elenco presenta una panoramica dei capitoli importanti per:

Il rivenditore	Il cliente finale
Istruzioni complete	Informazioni generali
	Scopo del manuale
	Sicurezza
	Panoramica del prodotto
	Dati tecnici
	Requisiti del luogo di installazione
	Tipo/Quantità di combustibile
	Funzionamento
	Funzionamento
	Impostazioni
	Messa in servizio
	Manutenzione
	Allarmi e messaggi d'errore
	Ricambi
	Smaltimento
	Garanzia
	Protocollo di messa in servizio
Protocollo di servizio	

1.1 Copyright

Tutti i diritti riservati. I contenuti del presente documento possono essere riprodotti e distribuiti solo con il permesso dell'editore! Con riserva di errori di stampa, di ortografia e di composizione.

2 Scopo del manuale

Le presenti istruzioni sono parte integrante della stufa e contribuiscono a una sua corretta e sicura installazione e manutenzione.

CONSIGLIO

Leggere con cura queste istruzioni prima di mettere in funzione l'apparecchio.

2.1 Conservazione delle istruzioni

Conservare le presenti istruzioni per ogni evenienza. La versione più attuale è disponibile online sulla nostra homepage www.austroflamm.com.

2.2 Struttura del manuale

L'indice si trova alla pagina 3.

Le figure di queste istruzioni potrebbero differire dal prodotto consegnato.

2.3 Descrizioni utilizzate

Nelle presenti istruzioni sono utilizzate le seguenti descrizioni:

Fasi di gestione con obbligo di rispettare la sequenza

✓ Premessa

1) Fase 1

2) Fase 2

3)

⇒ Risultato intermedio / Informazioni supplementari

⇒ Risultato

Fasi di gestione ed elenchi puntati senza obbligo di rispettare la sequenza

-
-
-
-

Riferimenti incrociati

Vedere i Dati tecnici

Consigli utili

CONSIGLIO

Combustibile

Utilizzare esclusivamente il combustibile consigliato!

2.4 Versioni

Aggiorniamo costantemente le nostre istruzioni. L'ultima versione del manuale può essere trovata online sulla nostra homepage www.austroflamm.com.

2.5 Abbreviazioni

Abbreviazione	Significato
HMS	Heat Memory System

3 Sicurezza

Nelle presenti istruzioni vi forniamo numerose avvertenze di sicurezza per l'utilizzo sicuro della vostra stufa combi. Tali indicazioni sono contrassegnate in modo diverso a seconda del loro significato:

3.1 Significato delle indicazioni di sicurezza

AVVERTENZA

Comportamento particolare e/o attività necessarie per lavorare in sicurezza. L'inosservanza può provocare danni alla proprietà.

CAUTELA

Possibile situazione di pericolo (lesioni lievi o di minor intensità e danni alla proprietà).

AVVISO

Possibile pericolo imminente per la vita e la salute delle persone (lesioni molto gravi o morte).

PERICOLO

Pericolo imminente per la vita e la salute delle persone (lesioni gravi o morte).

3.2 Avvertenze di sicurezza generali

- Le informazioni contenute nelle presenti istruzioni costituiscono norme di applicazione generale. Devono essere osservate le norme nazionali ed europee, le norme locali ed edilizie e le disposizioni antincendio.
- Conservare accuratamente le presenti istruzioni per l'uso e accertarsi che siano poste sempre accanto alla stufa o comunque nelle sue vicinanze.
- L'assistenza è prevista al raggiungimento di un numero di ore specifico per l'apparecchio, ma deve essere effettuata almeno una volta all'anno ai fini del **MANTENIMENTO DELLA GARANZIA!**
- L'osservanza delle disposizioni contenute nelle presenti istruzioni garantisce la sicurezza delle persone e dell'apparecchio, oltre che un funzionamento economico e una lunga durata del prodotto. La stufa combi è stata progettata in conformità delle norme EN 14785 ed EN 13240.
- Non è consentito modificare i componenti o sostituirli con parti di altri produttori, altrimenti non potranno più essere fatti valere i diritti di garanzia.
- Prima di qualsiasi intervento staccare l'alimentazione elettrica della stufa.
- Gli schemi e i disegni compresi nella fornitura sono forniti solo a titolo illustrativo; il costruttore segue una politica di continuo sviluppo e aggiornamento dei suoi prodotti e può effettuare modifiche senza preavviso.
- Tutte le misure riportate nelle istruzioni per l'uso sono indicate in mm.
- La stufa deve essere messa in funzione esclusivamente da partner dell'assistenza di Austroflamm.
- La stufa non è adatta per essere utilizzata come scala o per fungere da impalcatura.
- Mentre è in funzione, si tenga presente che la superficie della stufa può riscaldarsi notevolmente. Per maneggiare la stufa combi utilizzare sempre il guanto protettivo.



- I bambini devono essere istruiti in merito ai pericoli e devono essere tenuti lontani dalla stufa mentre è in funzione.
- È vietato gettare rifiuti (di qualsivoglia tipo) nella stufa. Utilizzare solo i combustibili raccomandati.
- È vietato posare oggetti non resistenti al calore sulla stufa o nelle sue vicinanze.
- Non stendere la biancheria sulla stufa combi per l'asciugatura. Anche gli stendibiancheria o altri prodotti simili devono essere collocati a una distanza sufficiente dalla stufa - Pericolo di incendio!
- Mentre la stufa è in funzione è vietato maneggiare sostanze facilmente infiammabili ed esplosive nello stesso locale o nei locali adiacenti.
- Deve essere garantita un'alimentazione sufficiente di aria comburente e uno scarico sicuro dei gas. Controllare sempre che il comignolo non sia intasato, soprattutto dopo un periodo prolungato di inattività della stufa.
- Nel periodo di transizione, ovvero in caso di improvviso aumento di temperatura, il tiraggio del camino potrebbe non funzionare più correttamente, così che i gas combustibili non vengono aspirati completamente. In questo caso, spegnere la stufa.
- La griglia per lo scambio termico non deve essere mai chiusa, neanche parzialmente.
- I dispositivi di aerazione messi in funzione insieme alla stufa nello stesso locale o in locali collegati possono creare problemi.
- La stufa combi deve essere regolarmente pulita e sottoposta a manutenzione; vedere il capitolo Manutenzione.
- Le riparazioni della stufa devono essere eseguite esclusivamente da personale qualificato e istruito dal costruttore.
- Sostituire le parti in funzione del fabbisogno e della loro condizione. Controllare regolarmente che i componenti elettrici ed elettronici non abbiano riportato danni e non presentino segni di usura.
- I dispositivi di sicurezza non devono essere bypassati.
- Se si usa il combustibile sbagliato o troppo umido, si può verificare un incendio nel camino a causa dei depositi nella canna fumaria. Chiudere immediatamente tutte le bocchette di aspirazione sul camino e informare i vigili del fuoco. Dopo che il fuoco nel camino si è estinto, far ispezionare il camino da personale specializzato che ne verifichi le crepe e la tenuta.
- In determinate condizioni, gli apparecchi a pellet sono idonei anche per l'assegnazione multipla dei comignoli. Il maestro spazzacamino di competenza sarà in grado di offrire le informazioni inerenti a questi requisiti ed effettuerà il necessario collaudo.
- Il luogo in cui si installa la stufa deve disporre di almeno una porta/finestra che dia all'esterno oppure deve essere collegato direttamente a un ambiente con accesso all'esterno. Non devono essere messi in funzione nella stessa stanza, altre stufe, caminetti e cappe aspiranti.
- Lo sportello della stufa deve essere tenuto chiuso durante il funzionamento.
- La superficie di installazione della stufa combi deve avere una capacità di carico adeguata. Se una struttura pre-esistente non soddisfa questa condizione, è necessario adottare misure adeguate (ad esempio una piastra di distribuzione del carico) per soddisfarla.
- Le presenti istruzioni devono essere lette attentamente prima di installare, utilizzare o intervenire in qualsiasi modo sulla stufa.
- Per il funzionamento senza corrente è necessario un tiraggio dei fumi di almeno 12 Pa. All'accensione, utilizzare una quantità sufficiente di legna da ardere; durante il funzionamento, inserire dei ciocchi di dimensioni idonee. La potenza e il funzionamento complessivo senza corrente non possono essere paragonati al funzionamento in condizioni normali - con la corrente* - (vedere il capitolo 10 Funzionamento - Collegamento al camino).

3.3 Distanze di sicurezza

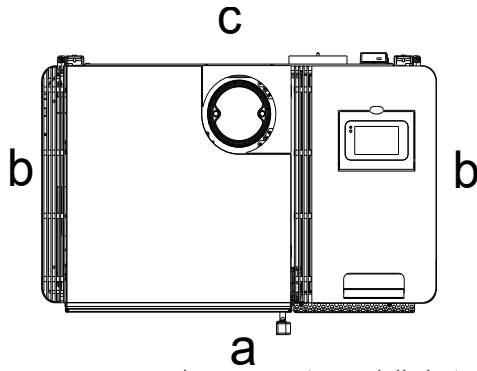


Fig. 1: Distanze di sicurezza (vista dall'alto)

In caso di collocazione nell'ambiente, devono essere rispettate le seguenti distanze di sicurezza dai materiali combustibili (distanze minime - si veda anche la targhetta).

- a) 700 mm (anteriormente, nell'area di irradiazione dello sportello)
- b) 250 mm (lateralmente)
- c) 100 mm (posteriormente)

Attenzione: Il pavimento presente nella zona di irradiazione del vetro dello sportello della camera di combustione deve essere incombustibile.

Si prega di notare che la stanza in cui è installato l'apparecchio deve avere almeno una porta/finestra verso l'esterno oppure deve essere direttamente collegata a una tale stanza. Altri camini e caminetti non devono essere utilizzati insieme a questa stufa.

Questa stufa combi viene collocata sul pavimento e allineata orizzontalmente, rispettando le distanze di sicurezza. L'altezza dei piedi regolabili può essere impostata.

4 Panoramica del prodotto

4.1 Uso conforme

La stufa a Austroflamm descritta in questo manuale è un apparecchio indipendente di tipo A1, prodotto e testato conformemente a Test EN 13240.

AVVERTENZA

Il funzionamento è consentito solo con lo sportello chiuso, il cassetto delle ceneri bloccato e il coperchio del vano di riempimento chiuso.

4.2 Identificazione del prodotto

Nelle seguenti illustrazioni, vi informiamo sulle dimensioni e sul posizionamento della targhetta.

4.2.1 Panoramica

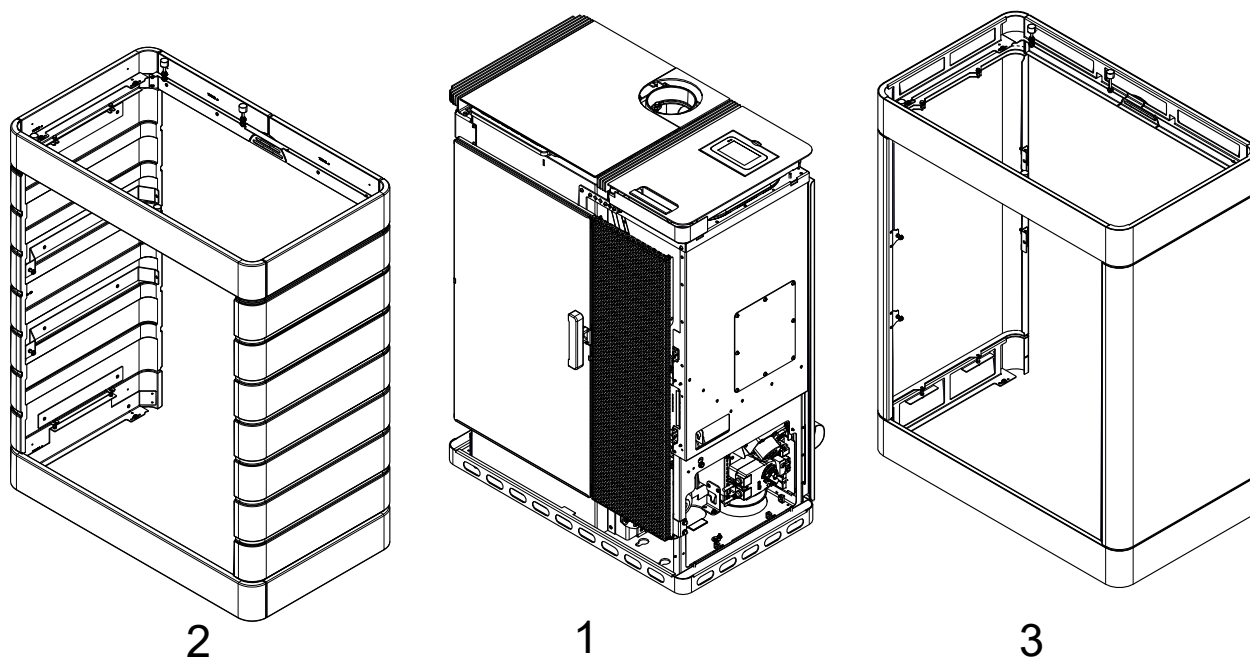


Fig. 2: Panoramica Scotty Duo

1 Scotty Duo apparecchio di base

2 Rivestimento in ceramica

3 Rivestimento in acciaio

4.2.2 Dimensioni

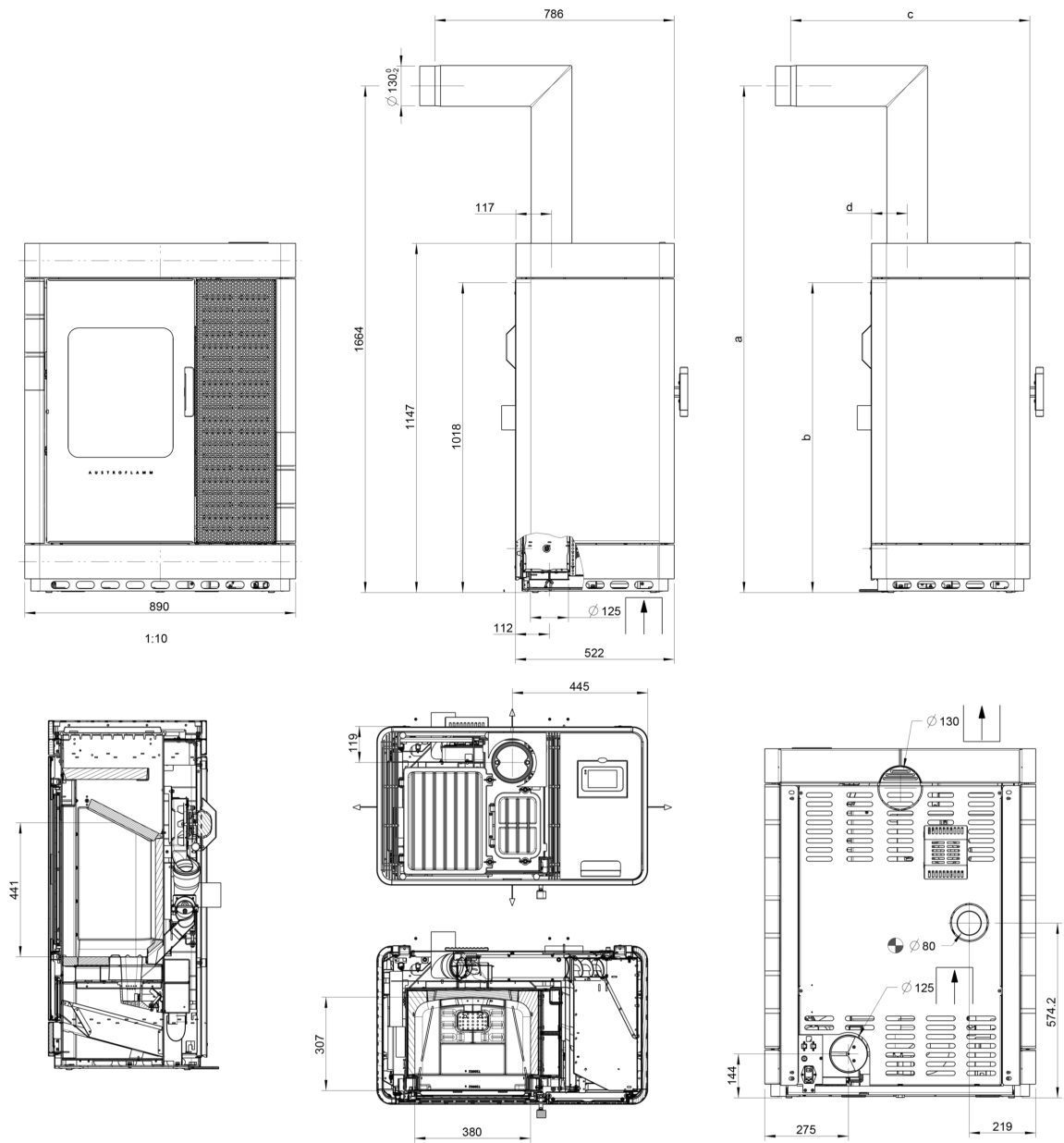


Fig. 3: Scotty Duo - Dimensioni

4.2.3 Posizionamento della targhetta



La targhetta della stufa si trova all'interno del coperchio del serbatoio.

Fig. 4: Targhetta

4.3 Etichetta energetica

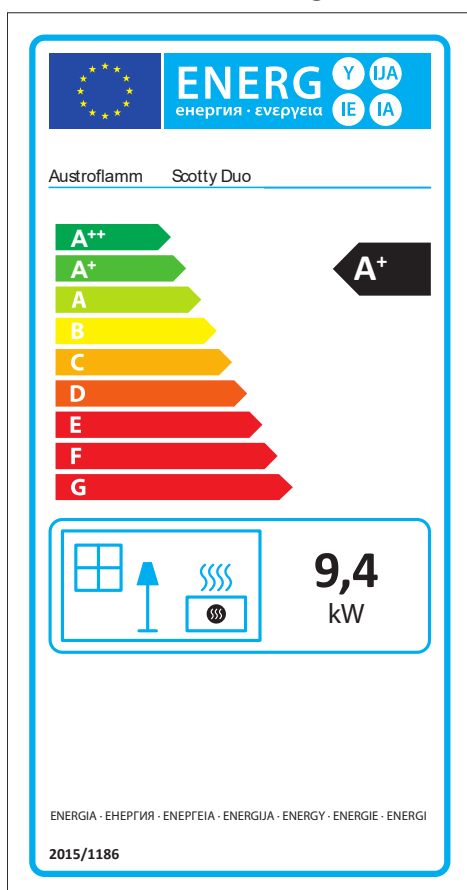


Fig. 5: Etichetta energetica Scotty Duo

5 Dati tecnici

5.1 Dati tecnici conformi al regolamento (EU) 2015/1185. conf. al regolamento (UE) 2015/1186

Recapiti del fabbricante o del suo rappresentante autorizzato

Produttore:	Austroflamm GmbH
Contatto:	-
Indirizzo:	Austroflamm-Platz 1
	4631 Krenglbach
	Austria

Indicazioni sull'apparecchio

Identificazione/i del modello:	Scotty Duo
Modelli equivalenti:	-
Rapporti di prova:	RRF-8521 5726 a 1625 RRF (pellet) RRF-4021 5726 a 1625 RRF (registri)
Norme armonizzate applicate:	EN 14785:2006 EN 13240:2001 / A2:2004 / AC:2007
Altre norme /specifiche tecniche utilizzate:	EN 16510:2018
Funzione di riscaldamento indiretto:	no
Prestazione termica diretta:	9,4 kW
Resa calorica indiretta ¹ :	-

Caratteristiche durante il funzionamento con il combustibile preferenziale

Tasso di utilizzo annuale dovuto al riscaldamento d'ambiente η_s :	79,4%
Indice di efficienza energetica (IEE):	119

Disposizioni speciali in fase di assemblaggio, installazione o manutenzione

È indicato nei singoli capitoli delle istruzioni.

Combustibile	Combustibile preferenziale (solo uno) ² :	Altro/i combustibile/i idoneo/i ³ :	η_s [%]:	Emissioni dovute al riscaldamento d'ambiente alla potenza termica nominale (*)				Emissioni dovute al riscaldamento d'ambiente alla potenza termica minima ⁴ (*) (**)			
				PM	OGC	CO	NOx	PM	OGC	CO	NOx
				[x] mg/Nm ³ (13% O ₂) ⁵				[x] mg/Nm ³ (13% O ₂) ⁶			
Contenuto di umidità dei tronchetti ≤ 25 %	no	si	76,0	19	61	1000	133	-	-	-	-
Contenuto di umidità del legno compresso <12%	si	no	79,4	18	<5	94	99	-	-	-	-
Altra biomassa legnosa	no	no	-	-	-	-	-	-	-	-	-
Biomassa non legnosa	no	no	-	-	-	-	-	-	-	-	-
Antracite e carbone magro	no	no	-	-	-	-	-	-	-	-	-
Coke di carbon fossile	no	no	-	-	-	-	-	-	-	-	-
Semi-coke	no	no	-	-	-	-	-	-	-	-	-
Carbone bituminoso	no	no	-	-	-	-	-	-	-	-	-
Bricchette di lignite	no	no	-	-	-	-	-	-	-	-	-
Bricchette di torba	no	no	-	-	-	-	-	-	-	-	-
Bricchette fatte con una miscela di combustibili fossili	no	no	-	-	-	-	-	-	-	-	-
Altri combustibili fossili	no	no	-	-	-	-	-	-	-	-	-
Bricchette fatte da una miscela di biomassa e combustibili fossili	no	no	-	-	-	-	-	-	-	-	-
Altre miscele di biomassa e combustibili solidi	no	no	-	-	-	-	-	-	-	-	-

(*) PM = polvere, OGC = Composti gassosi organici, CO = monossido di carbonio, NOx = ossidi di azoto

(**) richiesto solo se si applicano i fattori di correzione F(2) o F(3).

Caratteristiche durante il funzionamento esclusivo con il combustibile preferenziale⁷

Indicazione	Simbolo	Valore	Unità	Indicazione	Simbolo	Valore	Unità	
Potenza calorica				Efficienza termica (efficienza del combustibile) (NCV ricevuto)				
Potenza termica nominale	P _{nom}	9,4	kW	Efficienza termica (efficienza del combustibile) alla potenza termica nominale	$\eta_{th,nom}$	90,0	%	
Potenza termica minima (valore indicativo)	P _{min}	-	kW	Efficienza termica (efficienza del combustibile) alla potenza termica minima (valore indicativo)	$\eta_{th,min}$	-	%	
Consumo di energia ausiliaria				Tipo di potenza calorica/Controllo della temperatura ambiente				
Alla potenza termica nominale	e _{lmax}	0,017	kW	Potenza termica monostadio, nessun controllo della temperatura ambiente			si	
Alla potenza termica minima	e _{lmin}	0,017	kW	due o più stadi regolabili manualmente, nessun controllo della temperatura ambiente			no	
In condizioni di standby	e _{lSB}	0,005	kW	Controllo della temperatura ambiente con termostato meccanico			no	
Potenza richiesta dalla fiamma pilota				con controllo elettronico della temperatura ambiente				
Potenza richiesta dalla fiamma pilota (se presente)	P _{pilot}	-	kW	con controllo elettronico della temperatura ambiente e regolazione dell'orario giornaliero			no	
				con controllo elettronico della temperatura ambiente e regolazione dell'orario settimanale				
				Altre opzioni di controllo (Sono possibili più risposte)				
				Controllo della temperatura ambiente con rilevamento della presenza				no
				Controllo della temperatura ambiente con rilevamento di finestra aperta				no
				con opzione di telecomando				no

¹ Per i camini sprovvisti di componenti per l'acqua non si applica alcuna registrazione.

² I valori del tasso di utilizzo annuale e di emissioni devono essere indicati qui per il combustibile preferenziale.

³ I valori del tasso di utilizzo annuale e di emissioni devono essere indicati qui per tutti gli altri combustibili idonei.

⁴ Corrisponde alla resa calorica a carico parziale conf. alla EN 16510

⁵ Dati espressi in mg/m³ per il metodo del filtro riscaldato (di cui all'allegato III, numero 4, lettera a, cifra i, punto 1) e g/kg per le misurazioni nel tunnel di diluizione (conf. all'allegato III, numero 4, lettera a, cifra i, punti 2 e 3)

⁶ Dati espressi in mg/m³ per il metodo del filtro riscaldato (di cui all'allegato III, numero 4, lettera a, cifra i, punto 1) e g/kg per le misurazioni nel tunnel di diluizione (conf. all'allegato III, numero 4, lettera a, cifra i, punti 2 e 3)

⁷ Indicare solo il combustibile preferito.

5.2 Dati tecnici generici

Dati tecnici	
Altezza [mm] incl. cappotto in acciaio o in ceramica	1147
Larghezza [mm] incl. cappotto in acciaio o in ceramica	890
Profondità [mm] incl. rivestimento in acciaio o in ceramica	522
Peso apparecchio di base [kg]	230
Peso v. acciaio [kg]	31
Peso v. ceramica [kg]	70
Altezza della camera di combustione [mm]	441
Larghezza della camera di combustione [mm]	380
Profondità della camera di combustione [mm]	307
Potenza termica nominale funzionamento a legna/a pellet	9,3 / 9,4
Potenza di riscaldamento min. funzionamento a legna/a pellet [kW]	/ 2,8
Potenza di riscaldamento max. funzionamento a legna/a pellet [kW]	9,3 / 9,4
Potenza termica nominale [kW]	9,4
Resa calorica a carico parziale [kW] Pellet	2,8
Capacità minima di riscaldamento dell'ambiente (a seconda dell'isolamento della casa) [m ³]	114
Capacità massima di riscaldamento dell'ambiente (a seconda dell'isolamento della casa) [m ³]	305
Efficienza [%]	90
CO [mg/Nm ³] a 13% O ₂ funzionamento a legna/ pellet	1000 / 94
Temperatura dei fumi a resa calorica nominale [°C] (pezzo di collegamento) pellet	219
Temperatura dei fumi a resa parziale [°C] (pezzo di collegamento) pellet	112
Portata massima dei fumi [g/s] Pellet	5,6
Portata massima dei fumi [g/s] a carico parziale pellet	3,8
Pressione minima di mandata alla potenza termica nominale [Pa]	12
Capacità del contenitore di pellet [kg]	34
Capacità del contenitore di pellet [l]	51
Velocità minima di flusso del combustibile [kg/h]	0,6
Velocità massima di flusso del combustibile [kg/h]	1,87
Autonomia minima [h]	18
Autonomia massima [h]	56
Bocchetta dell'aria [Ø]	125
Diametro uscita tubo scarico fumi [mm]	130
Potenza elettr. assorbita all'accensione [W]	325
Potenza elettr. assorbita durante il funzionamento [W]	16,5
Connessione alla rete elettrica [V/Hz]	203/50
Limiti di temperatura	0-40
Umidità relativa dell'aria	non condensante
Sicurezza antincendio - distanza dai materiali combustibili dal soffitto [mm]	-
Distanza minima da materiali non combustibili [mm]	50
Distanze di sicurezza da materiali combustibili anteriore [mm]	700
Distanze di sicurezza da materiali combustibili laterale [mm]	250
Distanze di sicurezza da materiali combustibili posteriore [mm]	100

6 Trasporto, gestione e immagazzinamento

6.1 Trasporto



Fig. 6: Cassa

Controllare immediatamente la completezza e i danni di trasporto della merce consegnata.

Prima di montare la stufa combi, controllare il funzionamento di tutte le parti mobili. Di norma, tutti i difetti devono essere segnalati prima del montaggio della stufa.

Il trasporto viene effettuato in un imballaggio, che permette di trasportare la stufa su un elevatore o un muletto.

Rimuovere la cassa e smaltirla di conseguenza.

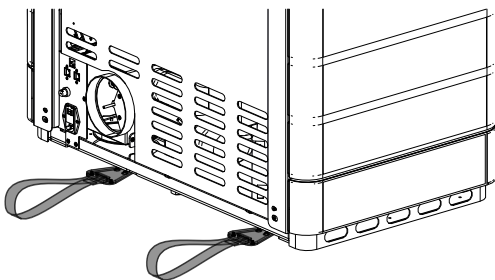


Fig. 7: Mezzo di trasporto

Per trasportare la stufa può essere utilizzato solo un mezzo di trasporto autorizzato e di portata sufficiente. Che deve essere rimosso prima del montaggio.

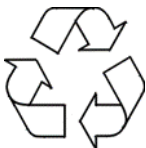
6.2 Immagazzinamento

La stufa deve essere conservata in un ambiente/magazzino asciutto. Proteggere dallo sporco, dal calore e dall'umidità.

Le seguenti illustrazioni sono allegate all'imballaggio e devono essere prese in debita considerazione:



- fragile - mettere sempre in posizione verticale - proteggere dall'umidità e conservare in un luogo asciutto.



- separare e smaltire il materiale di imballaggio in modo ecologico.



- L'imballaggio può essere smaltito in base alla raccolta differenziata. Devono essere rispettate le norme locali di smaltimento.

7 Requisiti del luogo di installazione

7.1 Requisiti del locale di installazione

La stufa combi non deve essere installata in:

- stanze in cui non è garantita l'alimentazione esterna di aria comburente,
- stanze generalmente accessibili, in particolare le vie di fuga (le trombe delle scale negli edifici residenziali con non più di 2 appartamenti non sono considerate stanze generalmente accessibili),
- stanze in cui vengono lavorate, immagazzinate o prodotte sostanze o miscele altamente infiammabili o esplosive,
- stanze, appartamenti o unità d'uso da cui l'aria viene estratta con l'aiuto di ventilatori, come i sistemi di ventilazione o di riscaldamento ad aria calda, cappe aspiranti, asciugabiancheria a espulsione d'aria. A meno che non venga garantita un funzionamento sicuro della stufa-caminetto.

Ciò è garantito se:

- gli impianti fanno circolare l'aria solo all'interno di una stanza.
- i sistemi sono dotati di dispositivi di sicurezza che impediscono automaticamente e in modo affidabile la pressione negativa nel locale di installazione.
- il funzionamento simultaneo del caminetto e del sistema di estrazione dell'aria è impedito da dispositivi di sicurezza.
- il condotto dei fumi di scarico è monitorato da speciali dispositivi di sicurezza.

Capacità portante del pavimento

Prima dell'installazione, verificare se la capacità portante della struttura sottostante può reggere il peso della stufa.

- La superficie di installazione della stufa combi deve avere una capacità di carico adeguata. Se una struttura pre-esistente non soddisfa questa condizione, è necessario adottare misure adeguate (ad esempio una piastra di distribuzione del carico) per soddisfarla.

7.2 Requisiti del caminetto

Per la vostra sicurezza, vigono norme nazionali e locali per il collegamento dei tubi di scarico al camino. La vostra stufa combi è predisposta in fabbrica per il collegamento con la canna fumaria di diametro 130 mm/in alto. Può anche essere collegato sul retro con piccole modifiche in loco. L'approvazione del vostro spazzacamino è necessaria per il collegamento di tubi aventi altri diametri. Il vostro rivenditore specializzato conosce le linee guida. Per la vostra sicurezza, il collegamento del tubo dei fumi deve essere eseguito da uno specialista.

7.3 Aria di combustione / Alimentazione aria esterna

Questa stufa richiede una quantità sufficiente di aria di combustione per un corretto funzionamento. Con involucri edilizi stretti, l'aria della stanza non è sufficiente. Pertanto, l'aria di combustione necessaria deve pervenire dall'esterno.

La vostra stufa è predisposta per questa evenienza (funzionamento indipendente dall'aria ambiente). Il tubo dell'aria di alimentazione esterna deve essere collegato saldamente alla stufa (per esempio: con una fascetta per tubi o un nastro adesivo ermetico). Il vostro rivenditore specializzato vi consiglierà il collegamento corretto.

8 Tipo/Quantità di combustibile

8.1 Tipo di combustibile



Fig. 8: Pellet



Fig. 9: ENplus A1

Pellet

Pellet di scarsa qualità crea grossi residui nella stufa durante la combustione. Si raccomanda quindi vivamente di utilizzare pellet che non contengano leganti artificiali. In tal modo rimane solo un piccolo residuo incombusto.

I pellet certificati ENplus-A1 soddisfano questo requisito.

Quando si immagazzina il pellet, assicurarsi che si trovi in un ambiente asciutto, fresco e non sporco. Il pellet umido e sporco brucia male e intasa la coclea di caricamento.

AVVERTENZA

L'uso di pellet di scarsa qualità o di altri materiali compromette il funzionamento della stufa e comporta la perdita dei diritti di garanzia.



Fig. 10: Ciochi

Ciochi

Utilizzare esclusivamente legna secca e non trattata.

Il grado di umidità del legno deve essere inferiore al 15%.

Di norma, la quantità di ciocchi inserita è ciò che determina la potenza di riscaldamento. Se si introducono troppi ciocchi si potrebbe verificare un surriscaldamento che potrebbe danneggiare la stufa. Il legno umido comporta una pessima combustione, valori di gas di scarico elevati e lo sporcamento del vetro d'ispezione e delle canne fumarie.

La quantità di legna adatta per il vostro modello di forno è indicata nella scheda tecnica.

Combustibile approvato

I pellet sono approvati per la nostra stufa combi. Anche i ciocchi naturali asciutti e ben stagionati (preferibilmente di legno duro) sono un possibile combustibile per la nostra stufa combinata.

La legna tonda dovrebbe essere spaccata almeno una volta per farla bruciare meglio. Il diametro del ceppo spaccato non deve superare i 7 cm.

Sostanze esplosive

È severamente vietato bruciare o introdurre materiali altamente infiammabili o esplosivi (come bombole spray vuote e simili) nella camera di combustione o conservarli nelle immediate vicinanze della stufa: rischio di esplosione!

Combustibile

Bruciare solo il tipo di combustibile raccomandato.

8.2 Quantità di combustibile

Quantità massima di combustibile

Ogni stufa combi è progettata per una quantità massima di combustibile. Dati tecnici. Maggiori quantità di combustibile causano surriscaldamento e danni alla stufa!

AVVERTENZA

Per evitare danni, non utilizzare **MAI** la stufa con una quantità di combustibile superiore a quella indicata in queste istruzioni per l'uso!


9 Montaggio

Il montaggio deve essere effettuato solo da una ditta specializzata autorizzata.

Prima di montare la stufa combi, controllare il funzionamento di tutte le parti mobili. Di norma, tutti i difetti devono essere segnalati prima del montaggio della stufa.

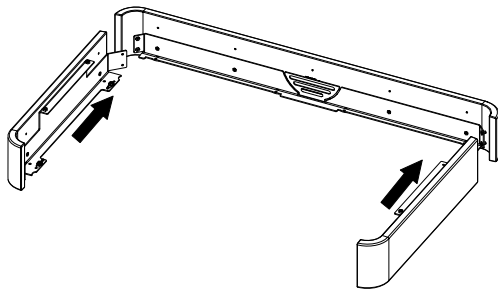
9.1 Rischi e pericoli

Dispositivi di protezione

	guanti di sicurezza
---	---------------------

9.2 Esecuzione

9.2.1 Montaggio del rivestimento in ceramica



- 1) Assemblare la struttura in ceramica inferiore.
- 2) Allineare le quattro viti e serrare (brugola 3).

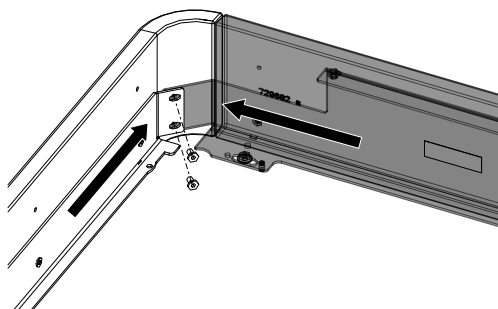


Fig. 11: Montaggio della struttura in ceramica inferiore

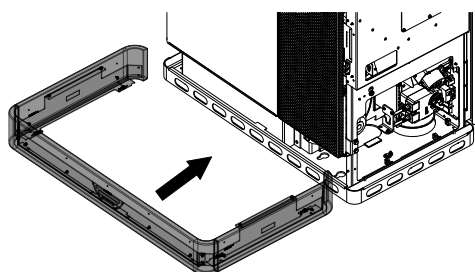


Fig. 12: Montaggio della base

- 3) Montare la base.

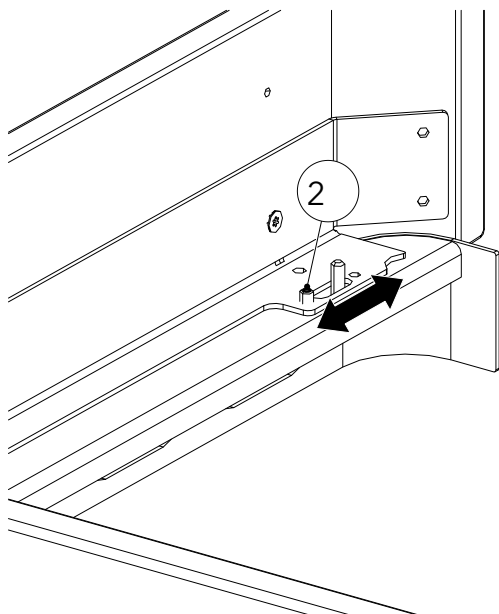


Fig. 13: Allineamento della base

- 4) Allineare la base alla stufa combinata con le viti di regolazione (2) (TX10).

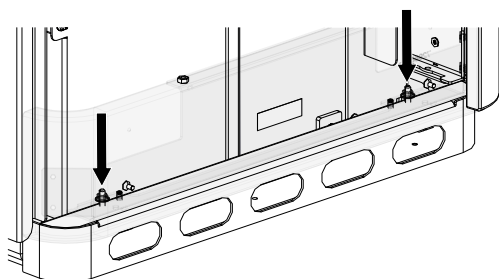


Fig. 14: Montaggio e serraggio dei dadi

- 5) Montare e serrare quattro dadi (M5/SW8).

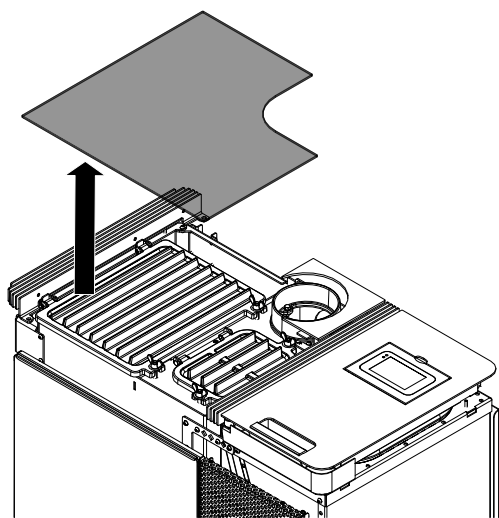


Fig. 15: Rimozione della copertura in vetro

- 6) Rimuovere la copertura in vetro.

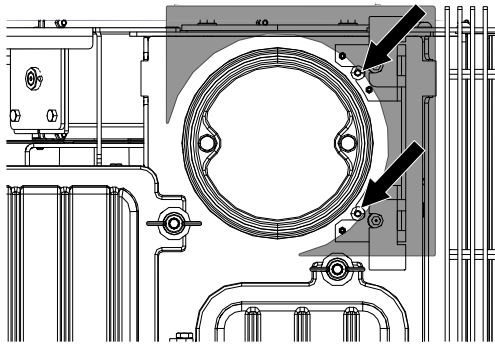
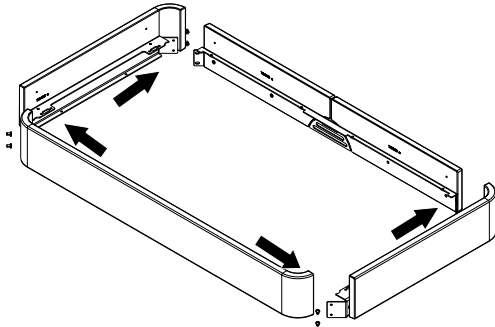


Fig. 16: Svitamento delle viti e rimozione della copertura

7) Svitare entrambe le viti (TX25) e togliere la copertura.



8) Assemblare la struttura in ceramica superiore.

⇒ Allineare e serrare le otto viti.

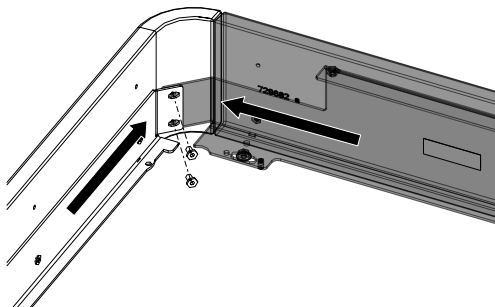


Fig. 17: Montaggio della struttura in ceramica superiore

9) Montare le viti, i dadi e il tampone in silicone metallico.

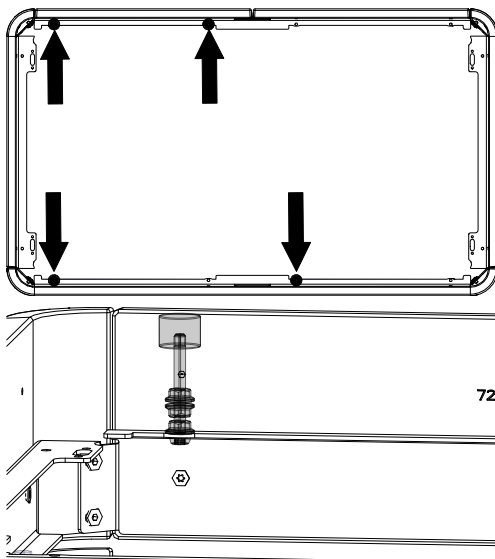


Fig. 18: Montaggio delle viti, dei dadi e del tampone in silicone metallico

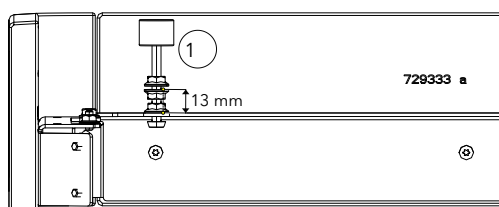


Fig. 19: Distanza a 13 mm

- 10) Controllare e regolare la distanza (1) a 13 mm (M5/SW8).

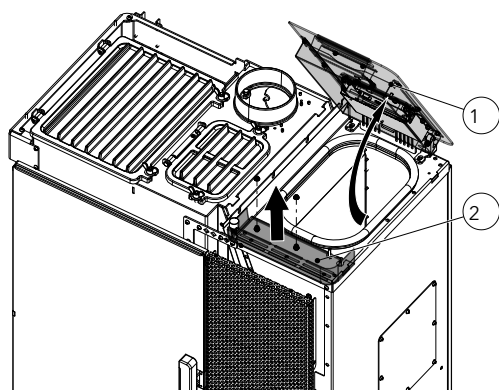


Fig. 20: Apertura del coperchio del contenitore

- 11) Sollevare il coperchio del contenitore (1) e bloccarlo in posizione semiaperta con un oggetto idoneo.
12) Smontare la nicchia del contenitore (2).

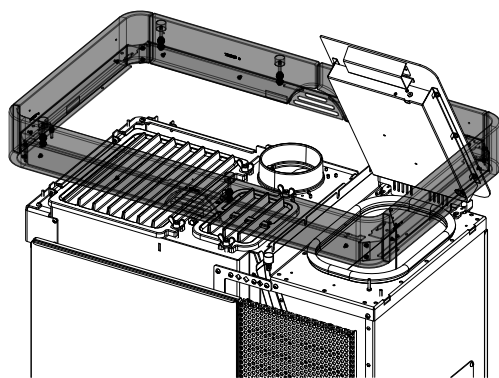
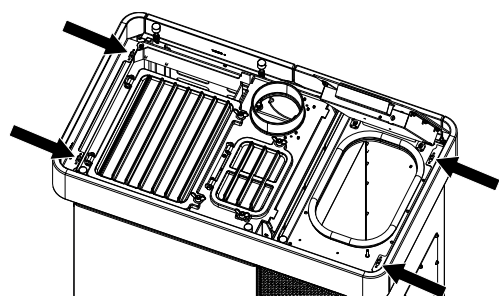


Fig. 21: Apertura del coperchio della coclea

- 13) Montare l'anello superiore.



- 14) Allineare l'anello superiore con le viti di regolazione (1).
15) Montare e serrare i quattro dadi (2) (M5/SW8).

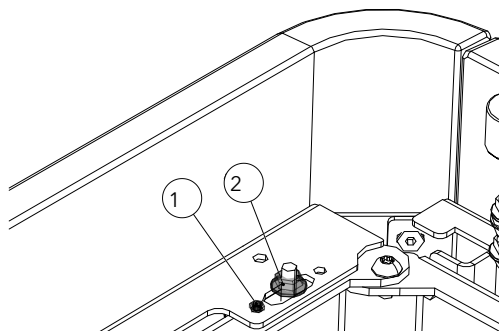
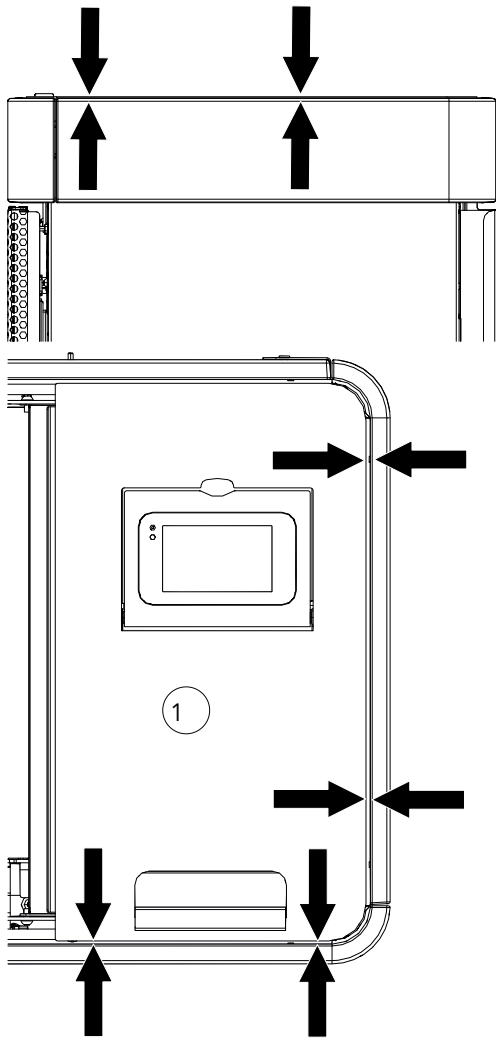


Fig. 22: Allineamento dell'anello superiore



- 16) Usare le viti di regolazione (TX10) per allineare la struttura in ceramica superiore e il coperchio del contenitore (1).

Fig. 23: Montaggio della struttura in ceramica superiore

17) Smontare il diaframma in basso.

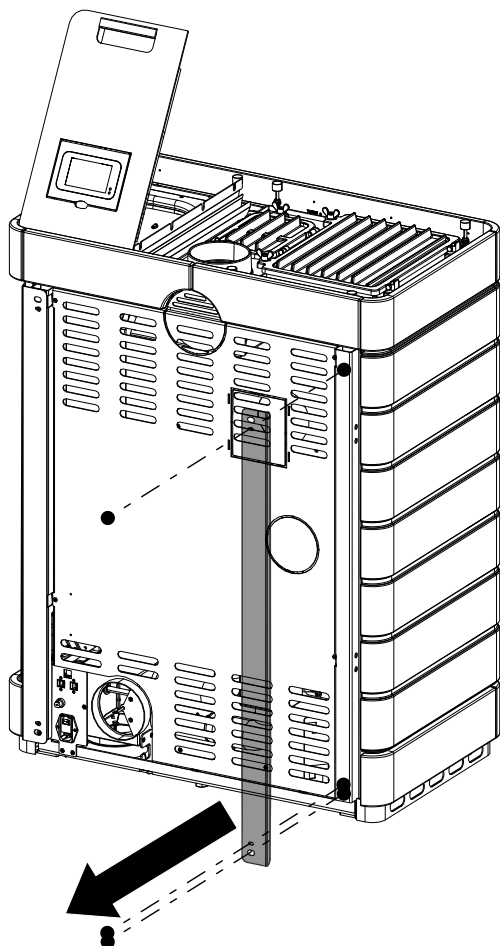
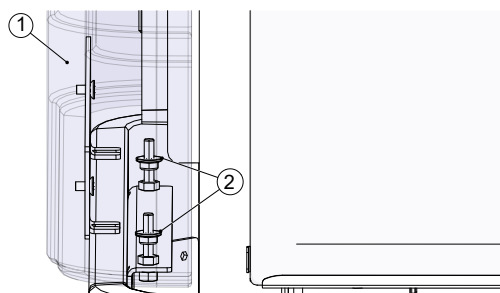


Fig. 24: Smontaggio del diaframma



18) Mettere il rivestimento in ceramica a lato della stufa.

19) La parte inferiore del rivestimento laterale deve essere posizionata sui dadi della struttura in ceramica inferiore.

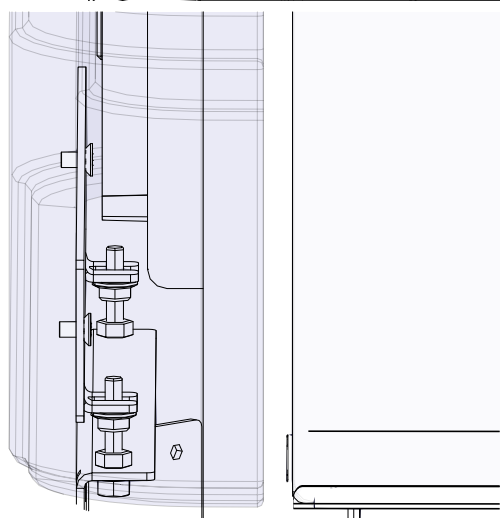


Fig. 25: Collocamento del rivestimento laterale

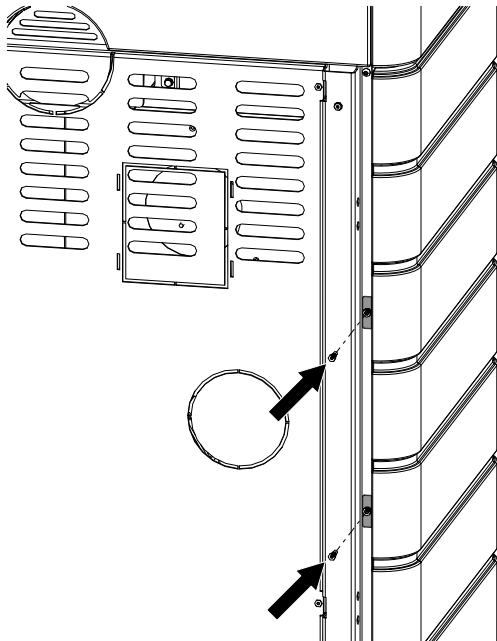


Fig. 26: Fissaggio del rivestimento in ceramica da dietro

- 20) Fissare alla stufa da dietro il rivestimento in ceramica laterale.

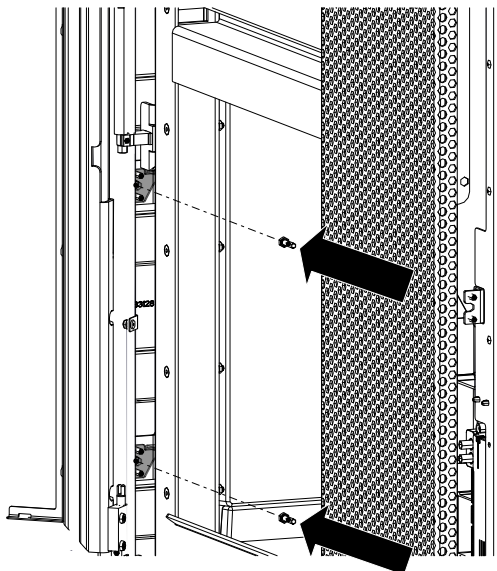


Fig. 27: Apertura dello sportello e fissaggio del rivestimento in ceramica

- 21) Aprire lo sportello e, dal lato interno, fissare il rivestimento in ceramica laterale.

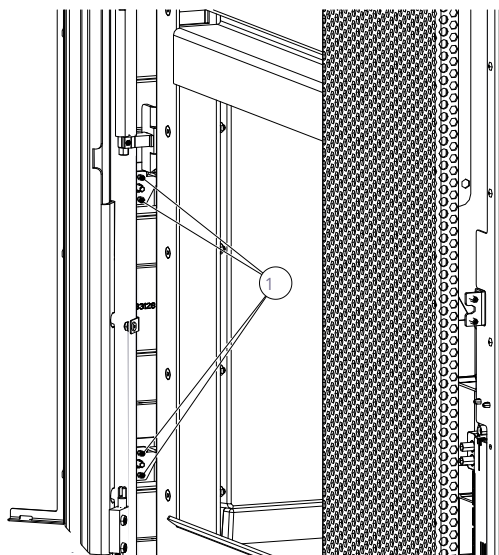


Fig. 28: Allineamento del rivestimento in ceramica

22) Con le viti di regolazione (1) è possibile allineare il rivestimento con la porta.

- ⇒ Regolare le viti di regolazione in modo tale da riuscire ad aprire facilmente lo sportello senza che venga toccato il pannello laterale in ceramica.

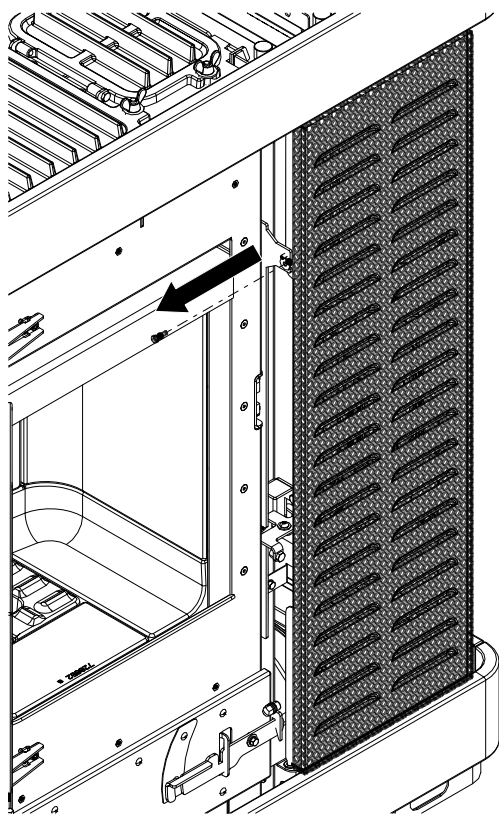


Fig. 29: Rimozione del rivestimento anteriore

23) Rimuovere il rivestimento anteriore.

24) Smontare il diaframma in basso.

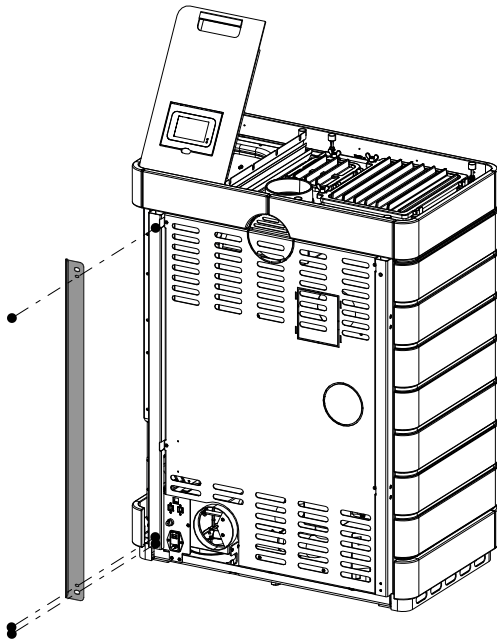


Fig. 30: Smontaggio del diaframma

25) Posizionare il rivestimento laterale come descritto in precedenza e fissarlo in basso.

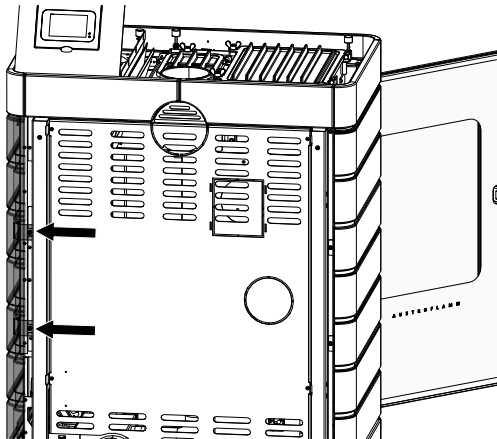
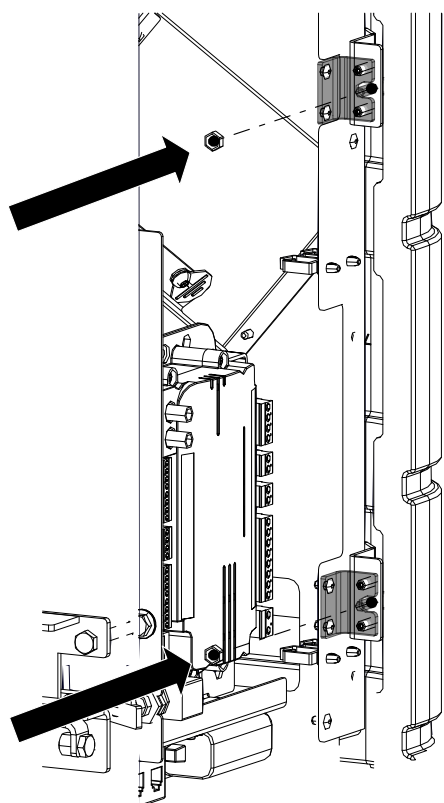


Fig. 31: Fissaggio del rivestimento laterale



- 26) Fissare anteriormente il rivestimento laterale e allinearlo con le viti di regolazione.

Fig. 32: Fissaggio e allineamento del rivestimento laterale

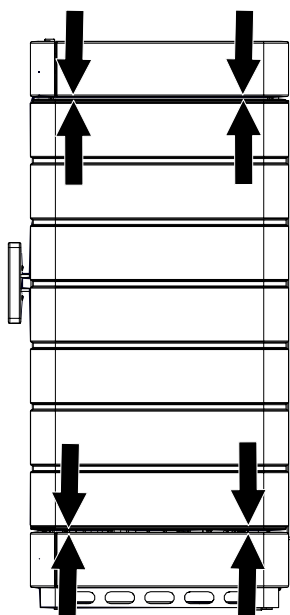


Fig. 33: Controllo delle distanze

- 27) Controllare infine che il rivestimento in ceramica abbia la stessa distanza su tutti i lati.
 ⇒ All'occorrenza, regolare le distanze con le viti di regolazione.

28) Rimontare i due diaframmi posteriori.

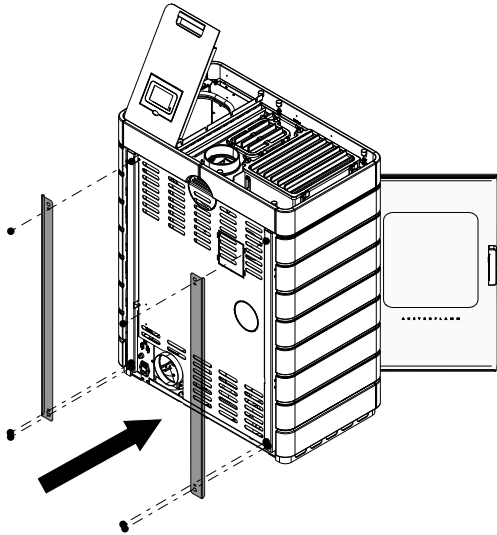


Fig. 34: Montaggio dei diaframmi

29) Allineare il rivestimento con le viti di regolazione (3) (TX10) e stringere la vite (2).

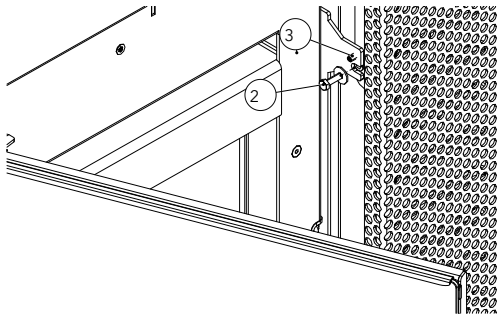


Fig. 35: Allineamento del rivestimento

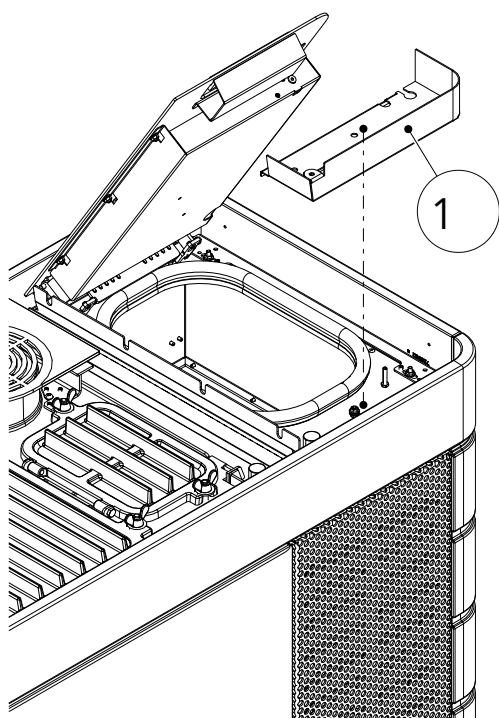


Fig. 36: Montaggio della nicchia del contenitore

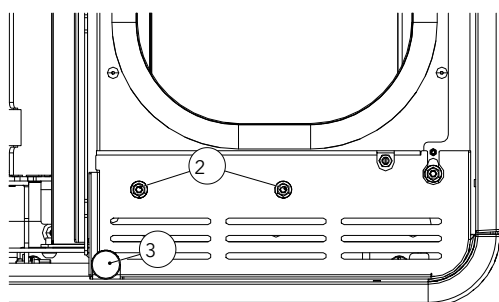


Fig. 37: Montaggio dei dadi e del tampone in silicone metallico

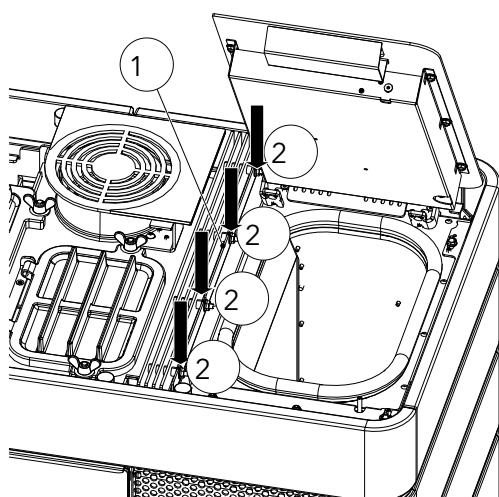


Fig. 38: Montaggio delle alette di convezione sulla destra

- 30) Montare la nicchia del contenitore (1) e fissarla con i dadi (2) (M5/SW8).
- 31) Montare il tampone in silicone metallico (3) (M6/SW10) e allineare il coperchio del contenitore.
- 32) Controllare la funzionalità dell'interruttore del coperchio del contenitore (suono udibile del clic quando si apre/chiude).

- 33) Montare le alette di convezione sulla destra (1).
- 34) Serrare i quattro dadi (2) (M6/SW10).

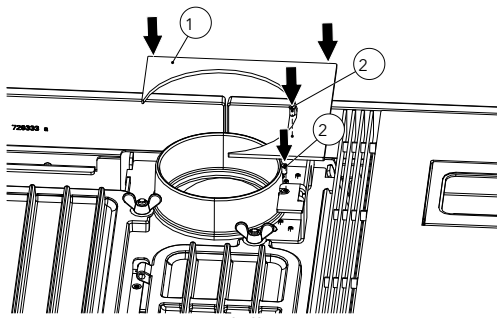


Fig. 39: Montaggio della copertura

35) Rimettere la copertura superiore (1) e stringere le due viti (2) (TX25).

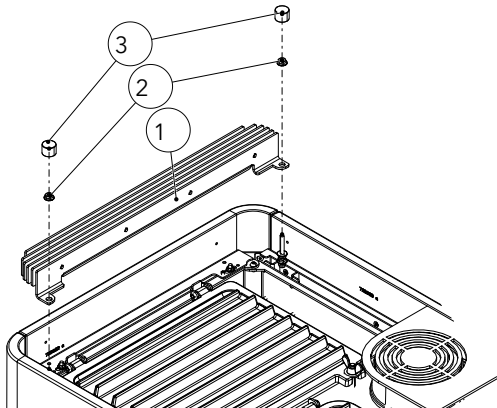


Fig. 40: Montaggio delle alette di convezione a sinistra.

36) Inserire le alette di convezione (1) a sinistra e fissarle con i due dadi (2) (M6/SW10).

37) Montare il tampone in silicone metallico (3) (M6/SW10) e allinearlo correttamente.

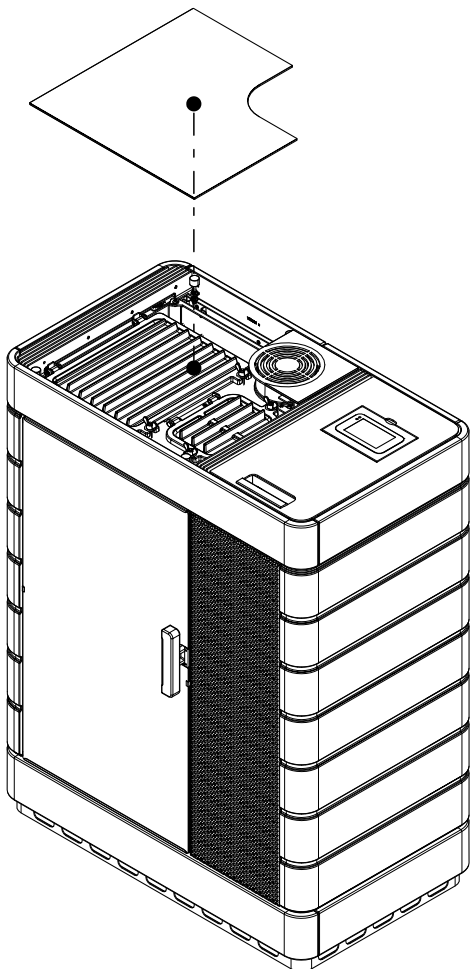


Fig. 41: Inserimento del coperchio dell'inserito in vetro

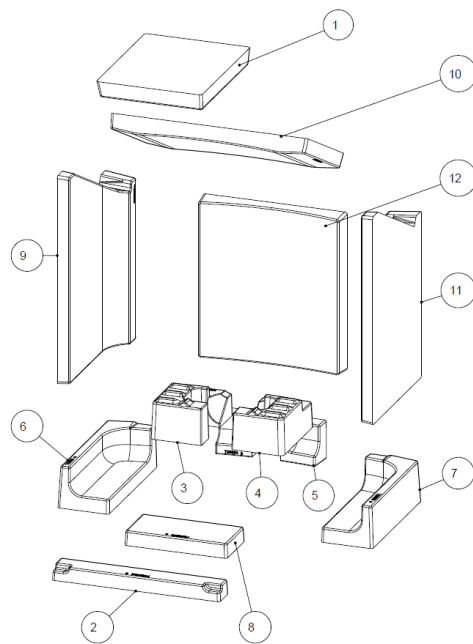
38) Inserire il coperchio dell'inserito in vetro.

9.2.2 Montaggio del cappotto in acciaio

Il montaggio del rivestimento in acciaio si effettua nello stesso modo di quello in ceramica.

9.2.3 Montaggio del rivestimento della camera di combustione (Keramott)

Numerazione = sequenza di installazione



10 Funzionamento


10.1 Premesse al funzionamento

Alimentazione esterna di aria comburente

La combustione richiede necessariamente ossigeno, che viene prelevato dall'ambiente circostante della stufa.

Gli edifici moderni hanno un involucro esterno ermetico. C'è quindi un flusso insufficiente di aria comburente fresca. In questi casi è necessario un apporto di aria comburente esterna anche se in casa si utilizzano impianti di aerazione e di disaerazione.

AVVERTENZA

L'attacco dell'aria comburente è contrassegnato sul retro da un simbolo dei fumi di scarico .

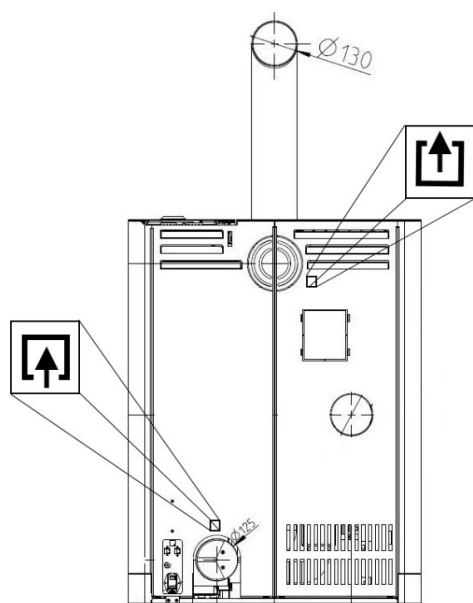


Fig. 42: Collegamento dell'alimentazione esterna di aria comburente

In alcuni tipi di apparecchi è possibile effettuare il collegamento anche tramite il pavimento.

Per effettuare il collegamento dell'alimentazione esterna di aria comburente va utilizzato un tubo, anche flessibile, del diametro di 125 mm. La lunghezza massima della linea non deve superare i 5 m e deve presentare al massimo tre gomiti.

È necessario garantire un'alimentazione sufficiente di aria comburente e di ventilazione. Durante il funzionamento del caminetto non bisogna bloccare (neanche inavvertitamente) la griglia di ventilazione per l'alimentazione dell'aria comburente.


Una carenza di aria comburente comporta una pessima combustione e un aumento della quantità di fuliggine e di cenere.

Collegamento al camino

Le informazioni contenute in questo manuale sono di natura generale. Devono essere obbligatoriamente osservate le norme nazionali ed europee, le norme locali ed edilizie e le disposizioni antincendio.

La stufa deve essere collegata a un camino approvato dallo spazzacamino. Evitare la penetrazione di condensa nella stufa.

AVVERTENZA

L'attacco alla canna fumaria è contrassegnato sul retro dal simbolo dei fumi di scarico .

L'attacco alla canna fumaria va eseguito conformemente alla scheda tecnica.

- Il camino deve essere dimensionato conformemente ai dati tecnici della stufa (vedere Dati tecnici).
- La lunghezza orizzontale della linea del gas non deve superare 2,5 metri.
- Non va superato il limite massimo di 3 gomiti di 90°. Ogni gomito deve avere un'apertura per la pulizia.
- Il camino deve essere a prova di condensa.
- Per riuscire ad aspirare i gas di combustione anche in caso di caduta di corrente, il camino deve disporre di un tiraggio di 12 Pa.

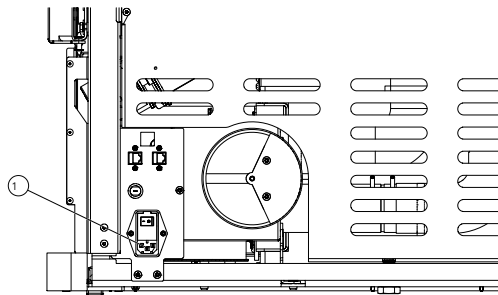


Fig. 43: Collegamento elettrico

Collegamento elettrico

La stufa è progettata per lavorare con una rete elettrica di 230 V/50 Hz. Il cavo di alimentazione è allegato.

La presa di collegamento alla rete (1) si trova sul retro dell'apparecchio ed è protetta tramite un fusibile in vetro T2,5 A.

L'assorbimento dell'apparecchio è indicato sulla targhetta.

10.2 Diagramma funzionale della stufa

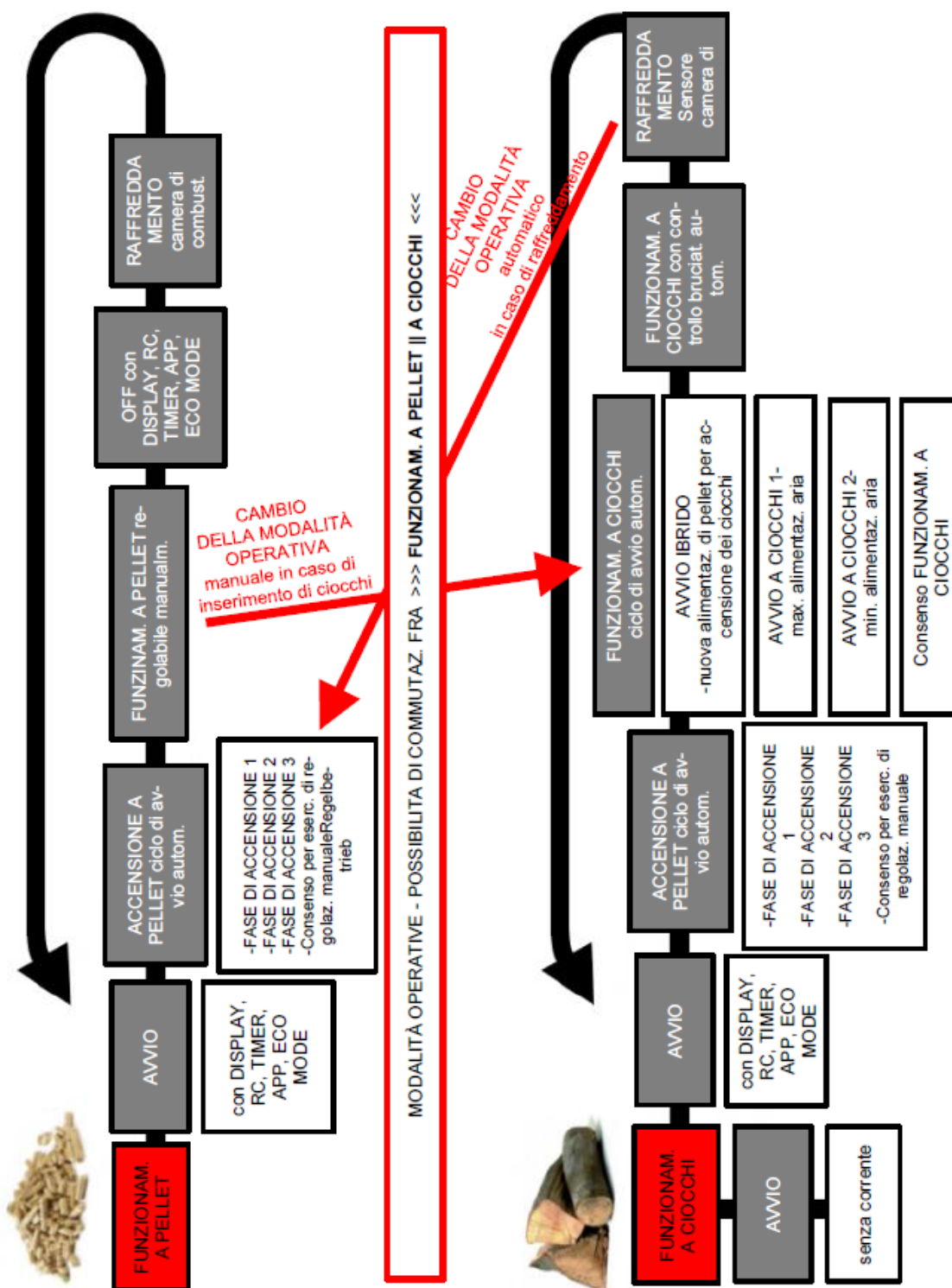


Fig. 44: Diagramma funzionale

10.3 Modalità di funzionamento

10.3.1 Esercizio a pellet



Fig. 45: Accensione automatica



Fig. 46: Esercizio a pellet

Accensione automatica

La stufa può essere avviata col pulsante Avvio/Arresto nell'indicazione di stato risp. nell'indicazione della potenza di riscaldamento.

Quale opzione, è possibile gestire l'accensione via controllo remoto oppure tramite app. L'accensione del pellet avviene automaticamente e si verifica in varie fasi che vengono visualizzate sul display (posizione della griglia ribaltabile - riempimento del braciere - fase d'accensione 1 - aumento di temperatura nella camera di combustione - fase d'accensione 2 - controllo dell'accensione - fase d'accensione 3 - consensi e comandi impartiti dall'utente - fase di fuoco pieno).

Premendo il tasto Avvio/Arresto durante la fase di accensione, si interrompe l'accensione stessa. In caso di interruzione dell'accensione viene visualizzato il messaggio d'errore "E102".

Esercizio a pellet

Nell'esercizio a pellet, la quantità di quest'ultimo e l'aria di combustione vengono alimentate in base alla potenza di riscaldamento impostata.

Sull'indicazione della temperatura ambiente va impostata la ambiente temperatura desiderata. Quando viene raggiunta, la stufa si regola automaticamente sul livello di potenza più basso o si spegne se è attivata la funzione ECO (vedere Impostazioni/Modalità ECO).

Premendo il pulsante di arresto, la stufa passa alla fase di spegnimento.

La temperatura ambiente attuale viene rilevata mediante un sensore di temperatura cablato sul retro dell'apparecchio.

Un tiraggio fluttuante o l'aumento della sporcizia dei fumi viene compensato automaticamente dal ventilatore dei fumi in modalità di esercizio pellet.

Solo in caso di apparecchi combinati (apparecchi Duo): Se lo sportello viene aperto e richiuso durante il funzionamento a pellet, la stufa passa all'avvio ibrido.

10.3.2 Funzionamento a ciocchi

Impostazione della potenza di riscaldamento per i ceppi - Quantità di legna

L'impostazione della potenza termica influenza la combustione automatica. Per garantire una combustione corretta, la potenza deve essere selezionata in base alla quantità di legna inserita.

Livello di potenza 1: Conservazione della brace (nessuna combustione)

Livello di potenza 2: circa 1,0 kg di legna

Livello di potenza 3: circa 1,4 kg di legna

Livello di potenza 4: circa 1,7 kg di legna

Livello di potenza 5: circa 2,0 kg di legna



Fig. 47: Avviamento ibrido

Avviamento ibrido

L'avviamento ibrido serve ad accendere i ciocchi tramite accensione a pellet. Con l'avviamento ibrido, i pellet vengono alimentati e le valvole responsabili dell'alimentazione dell'aria si aprono, garantendo quindi la combustione ottimale dei ciocchi.

CONSIGLIO

Assicurarsi che il pozzetto termico non sia coperto completamente dai ciocchi (pericolo di deflagrazione).

Dopo alcuni minuti la stufa si commuta in modalità d'esercizio "Funzionamento a ciocchi I", per ravvivare ulteriormente i ciocchi.

Se durante l'avviamento ibrido lo sportello viene aperto e chiuso e successivamente sul display viene premuto "NO", la stufa torna al funzionamento a pellet.



Fig. 48: Avviamento funzionamento a ciocchi I



Funzionamento a ciocchi I

Al termine dell'avviamento ibrido, la stufa entra in questa fase di esercizio. Qui si garantisce che tutti i pellet presenti nel pozzetto termico vengano bruciati e che i ciocchi vengano ulteriormente alimentati.

Se la camera di combustione viene aperta quando la stufa è a riposo e viene subito richiusa (rispondendo "Sì" alla domanda "Sono stati inseriti i ciocchi?" che compare sul display), la stufa si commuta in modalità "Funzionamento a ciocchi I".

In questa modalità tutte le valvole sono aperte e il ventilatore fumi gira alla velocità preimpostata. Dopo aver raggiunto una determinata temperatura della camera di combustione e trascorso un certo periodo di tempo, la stufa passa in modalità "Avviamento funzionamento a ciocchi II".

Se non viene rilevato alcun aumento di temperatura, la stufa torna automaticamente allo stato OFF dopo alcuni minuti. Tuttavia, la stufa ricorda che sono stati inseriti dei ciocchi (sul display appare un piccolo simbolo verde). Dopo la successiva accensione dei pellet, la stufa passa automaticamente all'avviamento ibrido.

Avviamento funzionamento a ciocchi II

In questa modalità operativa, si apre la griglia ribaltabile dopo circa 2 minuti e, quindi, si chiude la valvola dell'aria primaria si continuano ad alimentare i ciocchi di legno, fino a raggiungere una determinata temperatura ambiente della fiamma (che dipende dalla potenza di riscaldamento impostata). Una volta raggiunta questa condizione, la stufa modifica il suo stato in "Funzionamento a ciocchi".



Fig. 49: Avviamento funzionamento a ciocchi II



Fig. 50: Funzionamento a ciocchi

Funzionamento a ciocchi

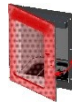
In questa modalità d'esercizio, il forno regola automaticamente la combustione dei ciocchi.

A seconda del livello di potenza impostato, la stufa cercherà di mantenere una certa temperatura nella camera di combustione. Qualora non fosse possibile, la stufa passa automaticamente al livello di potenza immediatamente inferiore (non visibile sul display). In questo modo si ottiene una combustione ottimale e una conservazione della brace più lunga possibile.

CONSIGLIO

Il livello di potenza 1 non è idoneo per la combustione di un ciocco appena inserito. Questa fase è intesa solo per mantenere la brace viva il più a lungo possibile.

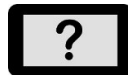
Se si modifica la potenza di riscaldamento sul display, il controllo della combustione viene riportato alla potenza impostata.



Quando lo sportello della camera di combustione viene aperto e richiuso, il display visualizza la domanda

"I ciocchi sono stati inseriti?".

Se si risponde con "Sì", la stufa ritorna allo stato "Avviamento funzionamento a ciocchi II", che garantisce la combustione del nuovo ciocco.



Se si risponde "No", la stufa rimane nello stato di modalità Funzionamento a ciocchi. Il controllo continua senza accendere nuovi ciocchi.

Se non vengono aggiunti altri ciocchi, la stufa passa automaticamente alla fase di esaurimento combustione e chiude infine le valvole dell'aria di alimentazione.

Se la stufa non è stata spenta (STOP) si riavvia automaticamente in modalità pellet.

Funzionamento a ciocchi in modalità con corrente assente

In caso di emergenza (assenza di corrente) la stufa può essere attivata anche con la legna. In questa modalità di emergenza, la valvola dell'aria secondaria è sempre completamente aperta. Non è possibile la gestione manuale.

AVVERTENZA

Per il funzionamento senza corrente è necessario un tiraggio del camino di almeno 12 Pa.

Utilizzare una quantità sufficiente di legna quando si accende il fuoco e assicurarsi di aggiungerne di dimensioni corrette durante il riscaldamento.

11 Funzionamento

11.1 Funzionamento tramite APP e smartphone



Fig. 51: Codice QR Apple iOS



Fig. 52: Codice QR Google Play / Android

L'installazione e l'allestimento della connessione dati sono indicati nella guida del modulo WLAN; si possono anche seguire le istruzioni inerenti all'installazione dell'app Austroflamm PelletControl.

Qui è possibile scaricare l'app "Austroflamm PelletControl" e poi avviarla:



11.2 Uso con il telecomando IR

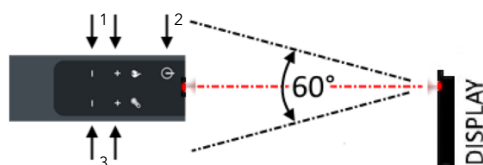


Fig. 53: Controllo remoto IR

- | | |
|------------------------------|-------------------|
| 1 Livello di potenza - / + | 2 Acceso / Spento |
| 3 Temperatura nominale - / + | |

La fornitura comprende anche un telecomando IR. Sono disponibili le seguenti funzioni.

Assicurarsi che vi sia un "contatto a vista" fra telecomando e pannello comandi.

11.3 Uso con il touch-display

11.3.1 Display - Indicazione temperatura ambiente, varie funzioni



Fig. 54: Indicazione temperatura ambiente, varie funzioni

1 Condizioni d'esercizio della stufa	2 Temperatura nominale
3 Errore	4 Avviso
5 Avviamento ibrido attivo	6 Timer attivo
7 Unità temp.	8 alla schermata iniziale
9 Menu con impostazioni di potenza del riscaldamento	10 Timer ritardo
11 Consenso al vassoio per la cenere	12 Temperatura ambiente attuale
13 SmartSpot è collegato	14 Indicatore di livello

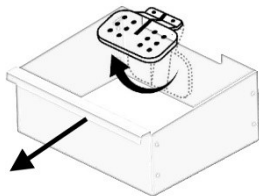


Fig. 55: Rimozione del vassoio per la cenere

Premendo sul simbolo corrispondente è possibile commutare nelle relative impostazioni e/o funzioni.



La temperatura desiderata può essere impostata premendo i tasti in incrementi di 0,2 °C tra 5 °C e 40 °C. L'impostazione viene accettata subito. La temperatura ambiente attuale viene misurata a livello standard sul cavo nero del sensore della temperatura ambiente disposto sul retro dell'apparecchio.



I simboli degli avvisi e degli errori vengono visualizzati solo se è realmente presente un avviso o un errore. Premendo sul simbolo, si hanno maggiori dati inerenti all'errore.



Il simbolo "Tempo di accensione attivato" viene visualizzato solo se nel menu Timer sono stati programmati i tempi di accensione.



Il simbolo "Avvio ibrido attivo" indica che la stufa è pronta per il funzionamento a ciocchi con accensione a pellet.



La stufa può essere gestita anche dallo SmartSpot, un teletermostato opzionale.



Premendo il tasto "Consenso al vassoio per la cenere" si chiude la griglia ribaltabile. La procedura dura circa 90 secondi. In seguito è possibile rimuovere il vassoio.

Questa funzione è disponibile solo nella condizione d'esercizio "SPENTO".

11.3.2 Display - Indicazione della potenza di riscaldamento



Premendo sul simbolo corrispondente è possibile commutare nelle relative impostazioni e/o funzioni.



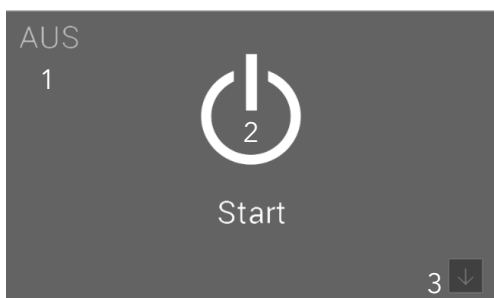
La potenza di riscaldamento può essere regolata premendo i tasti. L'impostazione viene accettata subito.

Premendo il tasto Avvio/Arresto per più di 2 secondi si accende o si spegne la stufa.

Fig. 56: Indicazione della potenza di riscaldamento

1 Livello della potenza di riscaldamento	2 Soffianti per la distribuzione dell'aria
3 torna alla visualizzazione della temperatura ambiente	4 Funzione di Avvio / Arresto
5 Raccomandazioni	6 Impostazioni
7 Statistiche	8 Tempi di accensione

11.3.3 Display - Indicazione di stato



Premendo il tasto Avvio/Arresto per più di 2 secondi si accende o si spegne la stufa.

Fig. 57: Indicazione di stato

1 Riga di stato	2 Funzione di Avvio / Arresto
3 indicazione della temperatura ambiente	

11.4 Funzioni

11.4.1 Funzione - Soffianti per la distribuzione dell'aria

Per il modello Scotty Duo è disponibile quale opzione un modulo diffusore d'aria. In tal modo è possibile riscaldare un altro ambiente con l'aria calda. Quest'ultima viene aspirata a monte della parete posteriore della camera di combustione.


Per il montaggio e altre informazioni, si prega di fare riferimento al vostro distributore Austroflamm.

Alimentazione esterna di aria comburente

La combustione richiede necessariamente ossigeno, che viene prelevato dall'ambiente circostante della stufa.

Gli edifici moderni hanno un involucro esterno ermetico. C'è quindi un flusso insufficiente di aria comburente fresca. In questi casi è necessario un apporto di aria comburente esterna anche se in casa si utilizzano impianti di aerazione e di disaerazione.

AVVERTENZA

L'attacco dell'aria comburente è contrassegnato sul retro da un simbolo dei fumi di scarico .

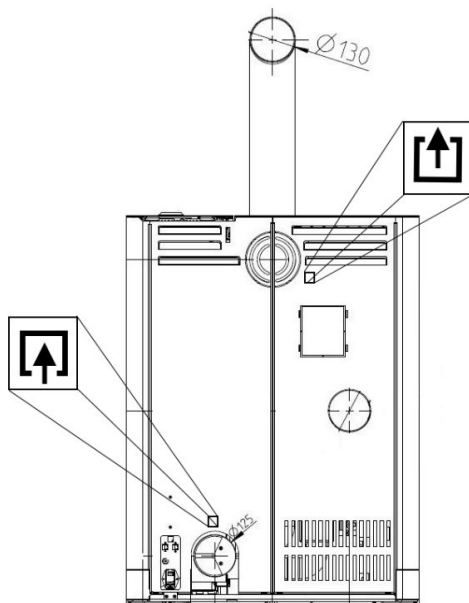


Fig. 58: Collegamento dell'alimentazione esterna di aria comburente

In alcuni tipi di apparecchi è possibile effettuare il collegamento anche tramite il pavimento.

Per effettuare il collegamento dell'alimentazione esterna di aria comburente va utilizzato un tubo, anche flessibile, del diametro di 125 mm. La lunghezza massima della linea non deve superare i 5 m e deve presentare al massimo tre gomiti.

È necessario garantire un'alimentazione sufficiente di aria comburente e di ventilazione. Durante il funzionamento del caminetto non bisogna bloccare (neanche inavvertitamente) la griglia di ventilazione per l'alimentazione dell'aria comburente.

Una carenza di aria comburente comporta una pessima combustione e un aumento della quantità di fuliggine e di cenere.

11.4.2 Funzione - Indicatore di livello



L'indicazione di livello offre informazioni sullo stato di riempimento del serbatoio dei pellet. Quando il livello scende al di sotto di un certo livello, sul display viene visualizzato un avviso. L'indicatore di livello deve essere aggiornato manualmente dopo ogni riempimento.

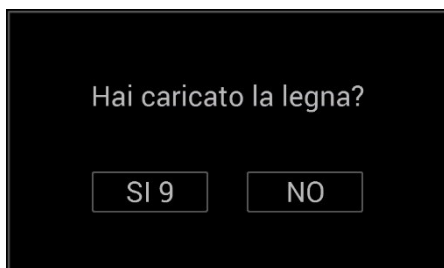
Evitare di far svuotare completamente il serbatoio, poiché la fiamma potrebbe involontariamente spegnersi e, quindi, occorre poi caricare manualmente la coclea di caricamento.

L'indicazione del livello viene calcolata in base alla dimensione del serbatoio del pellet della stufa e della rispettiva durata d'esercizio. Il funzionamento corretto può essere garantito solo se il serbatoio viene sempre riempito e, contemporaneamente, l'indicatore viene settato su "PIENO".

Premere sul simbolo del livello di riempimento sull'indicatore della temperatura ambiente per poter impostare l'indicazione su "PIENO".

Questa funzione può essere disattivata alla "voce di menu: carburante".

11.4.3 I ciocchi sono stati inseriti



La risposta a questa domanda influisce sull'ulteriore funzionamento della stufa. Appare ogni volta che si chiudono gli sportelli della camera di combustione.

- Premere "SI" per passare al funzionamento a ciocchi o quando ne sono stati aggiunti di nuovi. Se non si effettua alcuna selezione, dopo 10 secondi viene selezionato automaticamente "SI".
- Premere "NO" se non è stato inserito alcun ciocco, ad esempio se si è pulito solo il vetro o la camera di combustione.

Per ulteriori informazioni sul comportamento della stufa nei diversi stati di funzionamento, consultare il capitolo Diagramma funzionale della stufa [▶a pag. 39].

11.4.4 Funzione - Definizione del timer, dei tempi di accensione



Fig. 59: Tempi di accensione

1 Indietro	2 Attivazione dei tempi di accensione
3 Gestione tempi di accensione	4 Creazione tempi di accensione

Premere il tasto "TIMERS" sul display Indicazione della potenza di riscaldamento per accedere al menu "Tempi di accensione".

Attivare i tempi di accensione premendo "ON" nell'angolo superiore destro del display.

È possibile memorizzare al massimo 3 tempi di accensione al giorno. In totale è possibile quindi memorizzare 6 diversi tempi di accensione in totale.

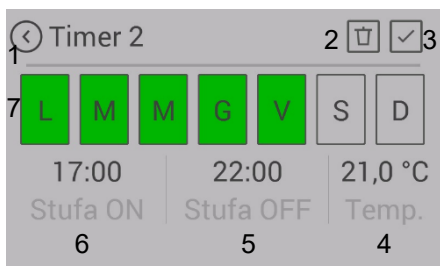


Fig. 60: Predisposizione degli orari di riscaldamento

1 Indietro senza salvare	2 Cancellazione tempo di accensione
3 Salva	4 Temperatura nominale
5 Fine tempo di accensione	6 Inizio tempo di accensione
7 Giorni della settimana	

Creare e gestire nuovi tempi di accensione

- 1) Definire i giorni della settimana, l'inizio e la fine del tempo di accensione e la temperatura ambiente.
- 2) Memorizzare il nuovo tempo di accensione premendo il simbolo "Salva".
 - ⇒ Dopodiché si torna automaticamente alla lista dei tempi di accensione.

Un tempo di accensione può essere cancellato nel seguente modo:

- 3) Contrassegnare il tempo di accensione e premere sul simbolo "Cancella tempo di accensione".
 - ⇒ La funzione timer deve essere attivata solo dopo aver definito il tempo di accensione desiderato.

Quando si sceglie il tempo di accensione occorre prestare attenzione a quanto segue: la sequenza temporale avrà luogo nel futuro

I tempi di accensione predefiniti devono poter essere suddivisi a livello temporale.

Se i singoli tempi di accensione si sovrappongono, si attiva il tempo di accensione che presenta la temperatura nominale maggiore.

Esempio di tempi di accensione relativi a un'intera settimana

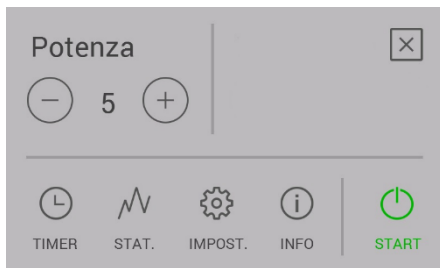
	Giorno	Orari	Unità
TIMER 1	Lunedì - Domenica	00:00 - 23:59	18 °C
TIMER 2	Lunedì - Venerdì	06:00 - 08:00	22 °C
TIMER 3	Lunedì - Venerdì	17:00 - 22:00	22 °C
TIMER 4	Sabato - Domenica	07:00 - 22:00	22 °C

Nota: per ogni giorno della settimana è possibile definire solo 3 tempi di accensione

	00	01	02	03	04	05	06	07	08	09	10	11	12	13	14	15	16	17	18	19	20	21	22	23
Lu n			18 °C					22 °C					18 °C							22 °C				18 °C
Ma r			18 °C					22 °C					18 °C							22 °C				18 °C
Me r			18 °C					22 °C					18 °C							22 °C				18 °C
Gi o			18 °C					22 °C					18 °C							22 °C				18 °C
Ve n			18 °C					22 °C					18 °C							22 °C				18 °C
Sa b			18 °C							22 °C												18 °C		
Do m			18 °C							22 °C												18 °C		

12 Impostazioni

12.1 Display - Impostazioni



Premendo il tasto "IMPOST." nell'elenco del menu si accede al menu "Impostazioni".

Ora è possibile effettuare lo scorrimento verso l'alto o in basso.

Premendo la voce di menu desiderata si accede alla relativa funzione.

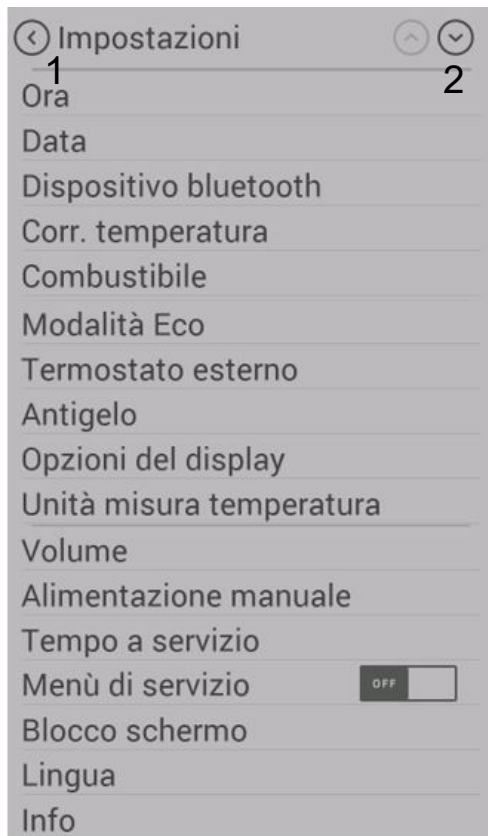


Fig. 61: Impostazioni

1 Indietro

2 Scrolla della lista

12.2 Voce di menu - Ora/Data



Fig. 62: Impostazione dell'ora

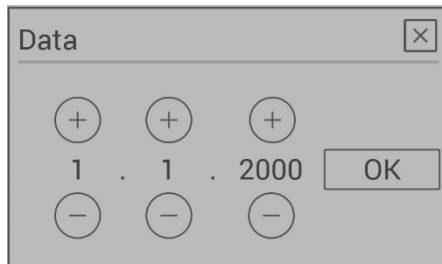


Fig. 63: Impostazione della data

L'impostazione dell'ora del giorno è necessaria per definire il corretto tempo di riscaldamento, la funzione statistica e la registrazione degli errori.

Impostare ore, minuti, giorno della settimana e anno e poi confermare con OK.

12.3 Voce di menu - Combustibile

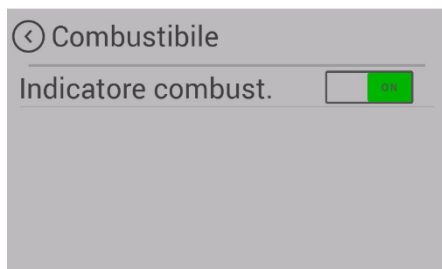


Fig. 64: Combustibile

Questo sottomenu permette di disattivare "l'indicatore di riempimento".

In questo caso scompare la barra sul display e l'avviso in caso di livello basso non è più valido.

12.4 Voce di menu - Modalità Eco

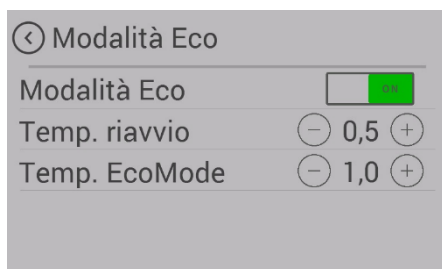


Fig. 65: Modalità Eco

La modalità Eco permette di spegnere e accendere automaticamente la stufa in determinate condizioni di temperatura preimpostate.

Nella voce di menu Modalità Eco è possibile definire la temperatura di spegnimento e di riavvio.

Per evitare un ciclo di accensione/spegnimento troppo frequente, i limiti di temperatura da impostare non devono essere troppo restrittivi. Prima di raggiungere la temperatura d'esercizio, la stufa deve poter bruciare almeno un'ora.

Quale impostazione standard, si raccomanda una temperatura di riavvio di 0,5°C e una di spegnimento di 1°C.

12.5 Voce di menu - Termostato esterno

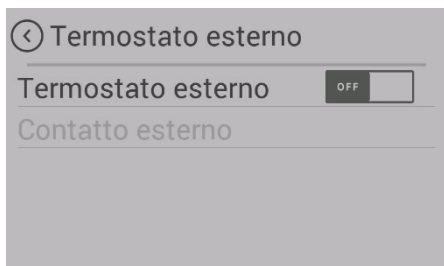
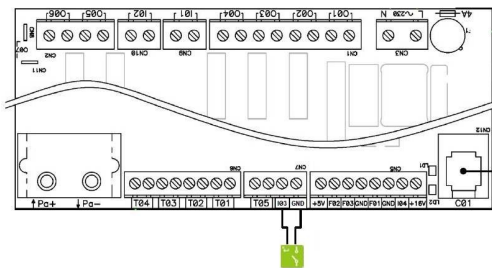


Fig. 66: Termostato esterno

Quale opzione, la stufa può essere controllata mediante un termostato esterno.

- 1) In questo caso, collegare al comando principale il contatto a potenziale zero del termostato all'entrata "I03" e "GND".
 - ⇒ Il connettore a 2 poli è disponibile come opzione (art. n.728151).
- 2) In seguito occorre attivare la funzione nel menu Impostazioni/Termostato esterno.
 - ⇒ L'indicatore "Contatto esterno" segnala se il termostato esterno è ATTIVATO o DISATTIVATO.
 - ⇒ La stufa si avvia/si arresta con un piccolo ritardo.
- 3) Il termostato esterno deve essere collegato alle slot "I03" e "GND" (terra) del comando (serie DC).
 - ⇒ Dopo essere stato attivato nella voce di menu "Termostato esterno" assume la gestione della temperatura.

CONSIGLIO

Per poter attivare il termostato esterno, dopo averlo montato la stufa deve essere avviata una sola volta manualmente.

12.6 Voce di menu - Protezione antigelo

Il menu della protezione antigelo serve all'avvio automatico della stufa a una temperatura determinata. Questo menu funziona solo se è attiva la funzione timer.

12.7 Voce di menu - Opzioni di indicazione

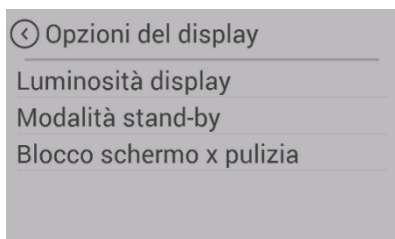


Fig. 67: Opzioni di indicazione

Sono disponibili le seguenti opzioni.

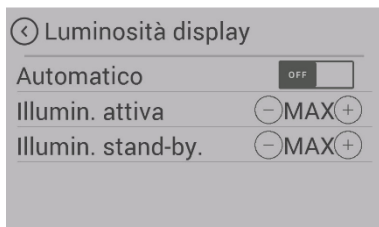


Fig. 68: Luminosità display

Luminosità display

Definisce la luminosità del display durante il funzionamento e durante la modalità di riposo.



Fig. 69: Display modalità di riposo

Modalità di riposo

Se non si preme il display entro 30 secondi, l'indicazione si commuta sulla modalità di riposo impostata. In caso di selezione multipla, quest'ultima sarà visualizzata in modo alternato.

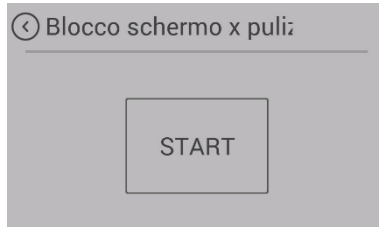


Fig. 70: Pulizia del display

Pulizia del display

Per assicurarsi di non avviare indesideratamente alcuna funzione durante la pulizia dello schermo, premere su "Avvio". Il display viene bloccato per 30 secondi.

12.8 Voce di menu - Unità della temperatura

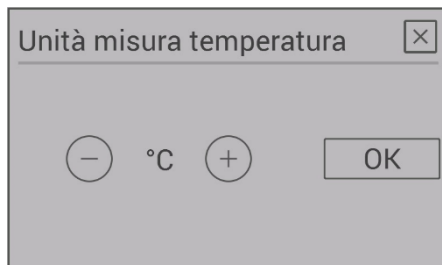


Fig. 71: Unità della temperatura

Questa voce di menu consente di passare dall'indicazione della temperatura in °C a quella in Fahrenheit.

12.9 Voce di menu - Volume

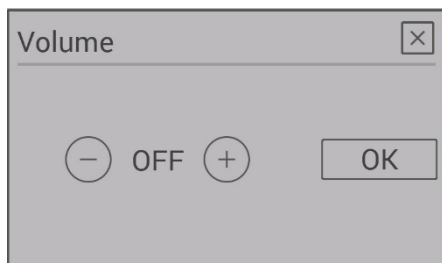


Fig. 72: Volume

Selezionare il volume per i toni dei tasti e per quelli di segnalazione di avvisi e errori.

Il nostro apparecchio viene fornito con 3 livelli sonori standard.

12.10 Voce di menu - Alimentazione dei pellet manuale

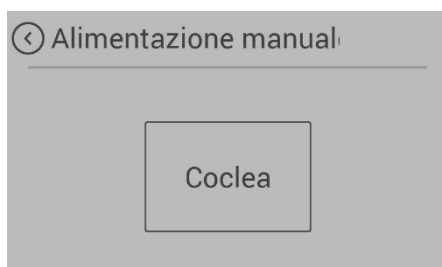


Fig. 73: Alimentazione dei pellet manuale

Per riempire la coclea di pellet durante la prima messa in servizio oppure dopo il funzionamento a vuoto della coclea, è possibile effettuare una Alimentazione pellet manuale.

Quando la coclea di caricamento è vuota, il processo di caricamento può durare anche 5 minuti.

L'alimentazione pellet manuale può essere attivata in qualsiasi momento nei modelli con versione braciere.

Negli apparecchi con griglia ribaltabile questa funzione si attiva solo dopo l'AVVIO della stufa durante la Fase di accensione 2.

12.11 Voce di menu - Intervallo di tempo senza manutenzioni scaduto

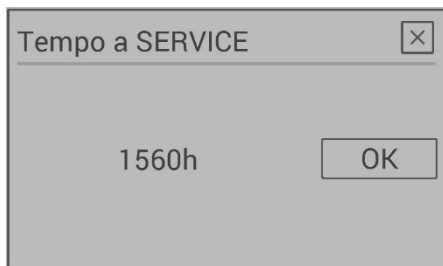


Fig. 74: Intervallo di tempo senza manutenzioni scaduto

Qui viene visualizzato quante sono le ore di servizio rimanenti senza che si proceda alla manutenzione da parte dell'assistenza.

Si ricorda che il servizio di assistenza può essere svolto solo da un tecnico autorizzato di Austroflamm.

12.12 Voce di menu - Menu assistenza

Questo menu è riservato per i tecnici dell'assistenza di Austroflamm.

12.13 Voce di menu - Blocco del display

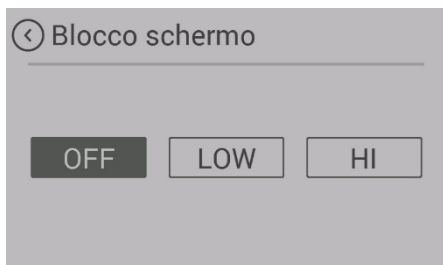


Fig. 75: Blocco del display

Permette di bloccare le funzioni del display ("sicurezza per bambini").

BASSO

Livello di blocco basso. Le funzioni del menu sono disattivate. Non è più possibile modificare la potenza di riscaldamento. Tuttavia, è comunque possibile accendere o spegnere la stufa.

ALTO

Blocco dell'intera stufa. Non è più possibile accenderla o spegnerla.

Per togliere il blocco ritornare nell'impostazione "Blocco del display" e disattivare la funzione.

12.14 Voce di menu - Lingua

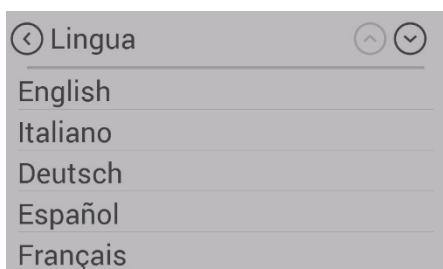


Fig. 76: Lingua

Selezionare la lingua desiderata sul pannello comandi.

12.15 Voce di menu - Info

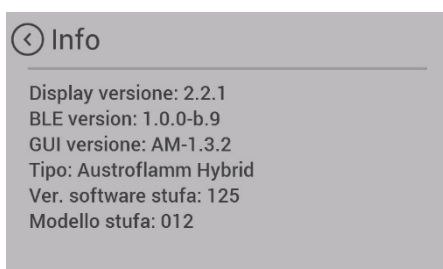


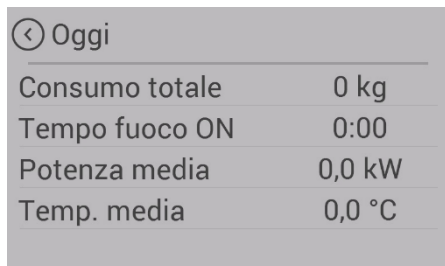
Fig. 77: Informazioni

Qui viene visualizzato lo stato dell'hardware e del software dei singoli componenti.

Qualora servisse l'assistenza, tenere a portata di mano la

- "Versione software della stufa" e il
- "n. modello della stufa".

12.16 Voce di menu - Statistiche riscaldamento

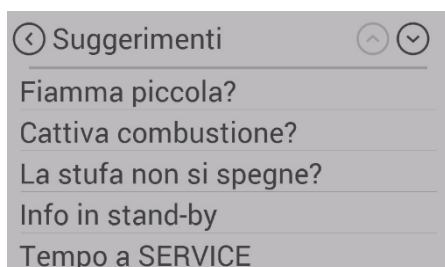


⏪ Oggi	
Consumo totale	0 kg
Tempo fuoco ON	0:00
Potenza media	0,0 kW
Temp. media	0,0 °C

Fig. 78: Statistiche riscaldamento

Le statistiche riscaldamento mostrano i dati relativi all'utilizzo che possono essere visualizzati per periodi di tempo differenti.

12.17 Voce di menu - Raccomandazioni



⏪ Suggerimenti	
Fiamma piccola?	⏪ ⏩
Cattiva combustione?	
La stufa non si spegne?	
Info in stand-by	
Tempo a SERVICE	

Fig. 79: Raccomandazioni

Qui sono indicate delle importanti raccomandazioni per far funzionare la stufa correttamente nonché alcune domande e risposte su problemi vari.

12.18 Impostazione della forza di chiusura dello sportello della camera di combustione

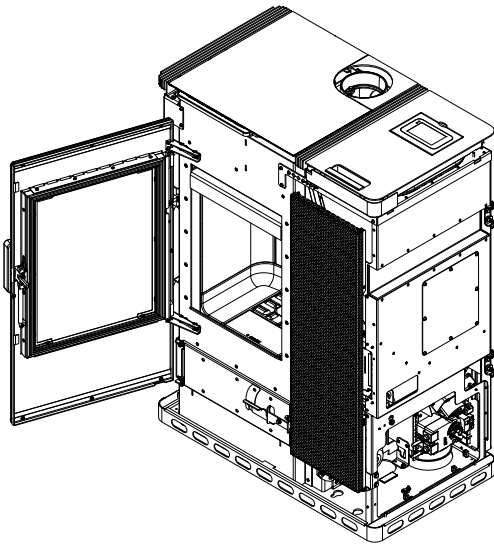


Fig. 80: Apertura dello sportello

1) Aprire lo sportello.

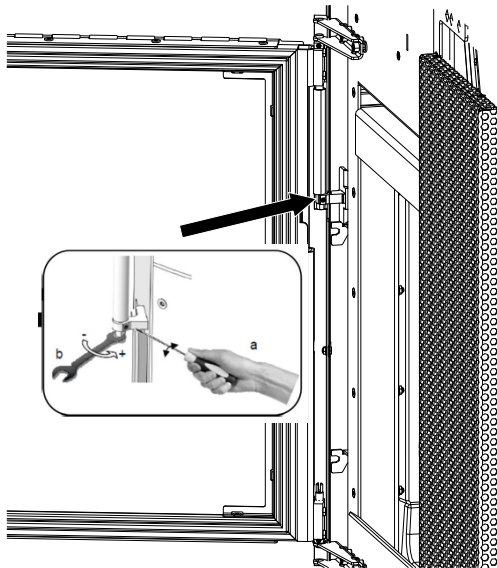
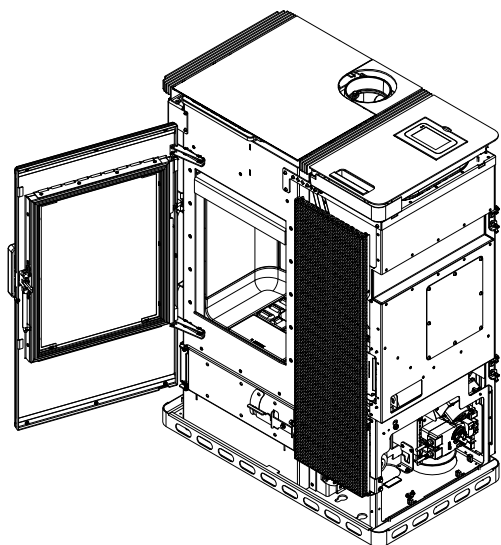


Fig. 81: Regolazione della molla di pressione

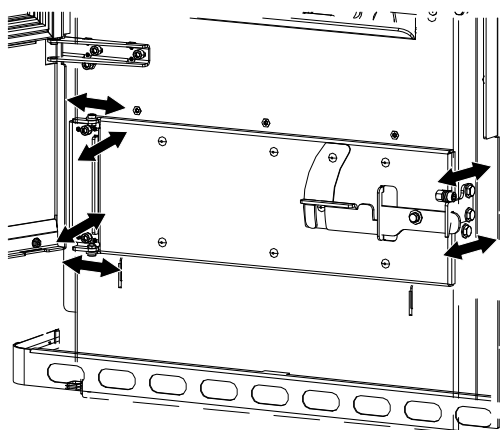
2) La molla di pressione può essere regolata con un cacciavite e una chiave a bocca.

12.19 Regolazione dello sportello del vassoio per la cenere



- 1) Aprire lo sportello.

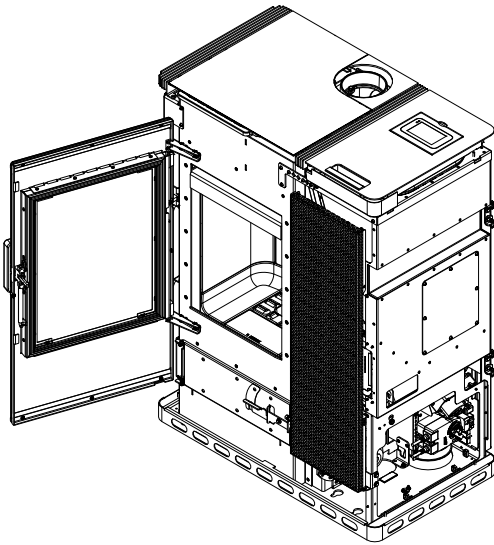
Fig. 82: Apertura dello sportello



- 2) Lo sportello del vassoio della cenere può essere regolato agendo sulle viti presenti nella rispettiva posizione.

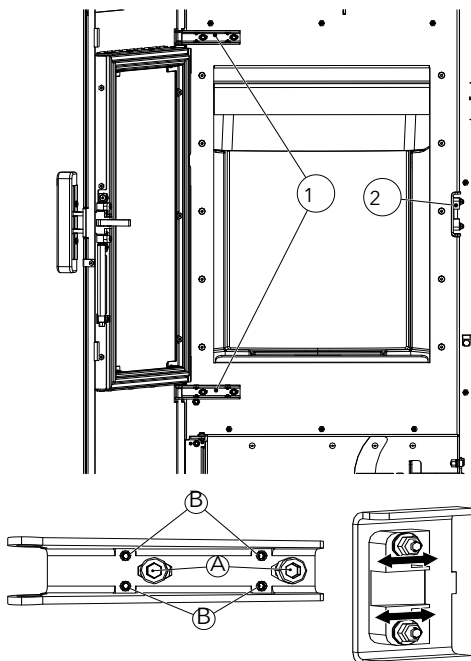
Fig. 83: Regolazione dello sportello del vassoio per la cenere

12.20 Impostazione dello sportello della camera di combustione



1) Aprire lo sportello.

Fig. 84: Apertura dello sportello



2) Le cerniere (1) possono essere regolate con le viti contrassegnate A + B.

⇒ A: sinistra/destra

⇒ B: avanti/indietro

3) Il dispositivo (2) può essere regolato in avanti e all'indietro agendo sulle viti.

Fig. 85: Impostazione dello sportello della camera di combustione

13 Messa in servizio

13.1 Prima messa in servizio

- 1) La stufa combi deve essere collegata al camino. Deve esserci un apporto sufficiente di aria comburente.
- 2) Togliere gli accessori dal serbatoio dei pellet e dalla camera di combustione.
- 3) Riempire il serbatoio di pellet e poi chiudere il coperchio.
- 4) Inserire il cavo di rete e mettere su "I" il commutatore a levetta che si trova sul retro della stufa.
 - ⇒ Sul display viene visualizzato il logo di Austroflamm.
 - ⇒ In seguito appare il livello principale dei comandi con l'indicazione della temperatura e il livello di riempimento del serbatoio.
- 5) Prima della prima accensione occorre riempire la coclea di caricamento.
A tal fine, aprire e chiudere la porta della camera di combustione (confermare con "Si" la domanda che segue sul display ""Sono stati inseriti i ciocchi?").
- 6) In seguito iniziate il caricamento manuale.
 - ⇒ Per maggiori informazioni, vedere la Voce di menu: Alimentazione dei pellet manuale [▶a pag. 52] La procedura dura circa 5 minuti.
- 7) Per avviare la stufa in esercizio a pellet, premere la manopola per più di 2 secondi oppure premere "Avvio" sul display.

14 Manutenzione

14.1 Intervalli

L'assistenza è prevista al raggiungimento di un numero di ore specifico per l'apparecchio, ma deve essere effettuata almeno una volta all'anno ai fini del **MANTENIMENTO DELLA GARANZIA!**

Gli intervalli di pulizia e di manutenzione dipendono dalle ore d'esercizio e dallo stato del collegamento.

Pulizia della spia visiva	se richiesto
Controllo visivo della griglia ribaltabile, rimozione dei depositi incrostati	ogni 2 - 3 giorni d'esercizio
Svuotamento del cassetto raccogli cenere e pulizia della camera di combustione	se richiesto
Pulizia delle canne fumarie	1 volta l'anno o in base alle scadenze previste dall'assistenza
Pulizia condotto della coclea, serbatoio pellet	min. 1 volta l'anno oppure quando si nota che l'alimentazione di pellet si riduce e l'STB spegne la stufa.
Sostituzione della batteria	Raccomandazione: ogni 2 anni
Controllo di tutte le guarnizioni (sportello, coperchio dello scambiatore di calore, box cenere, coperchio del serbatoio, ecc.); eventualmente provvedere alla relativa sostituzione.	1 volta l'anno

La stufa e i suoi componenti devono essere puliti conformemente alla summenzionata panoramica.

Fate controllare e sottoporre a manutenzione la stufa combi ogni anno da un tecnico di Austroflamm, prima della stagione di accensione.

14.2 Pulizia e svuotamento della griglia a battente

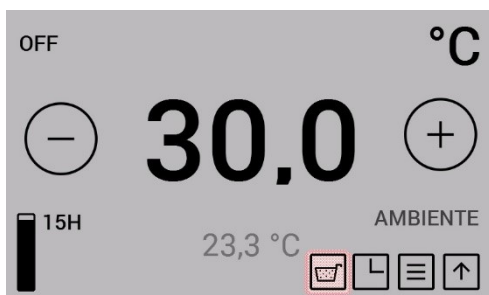


Fig. 86: Display griglia ribaltabile

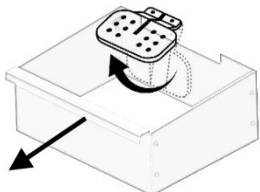


Fig. 87: Griglia a battente

Nei modelli con griglia ribaltabile automatica, ogni volta che la stufa si spegne i resti della combustione rimasti sulla griglia vengono rovesciati nel cassetto cenere, che deve essere svuotato quando è pieno.

L'accumulo di ceneri volanti nella camera di combustione è normale e deve essere aspirato a cadenza settimanale.

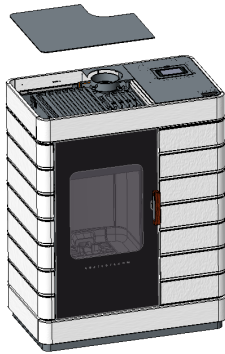
Il braciere e la griglia ribaltabile vanno controllati ogni 2-3 giorni d'esercizio; i depositi adesivi vanno rimossi con una spazzola metallica.

Premendo il tasto "Consenso al vassoio per la cenere" si chiude la griglia ribaltabile. La procedura dura circa 90 secondi. In seguito è possibile rimuovere il vassoio.

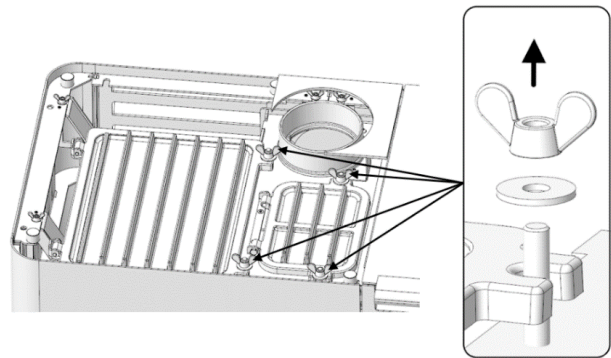
Questa funzione è disponibile solo nella condizione d'esercizio "SPENTO".

14.3 Pulizia delle canne fumarie

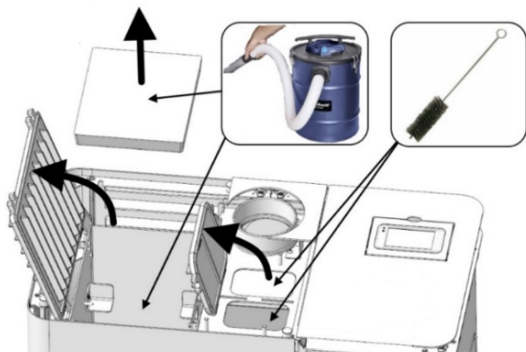
1)



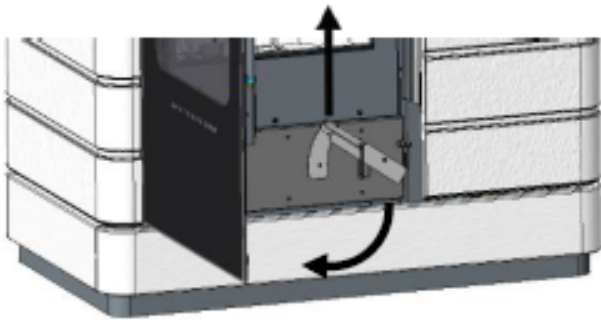
2)



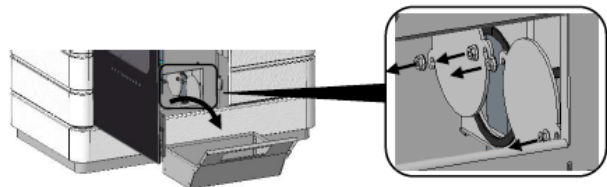
3)



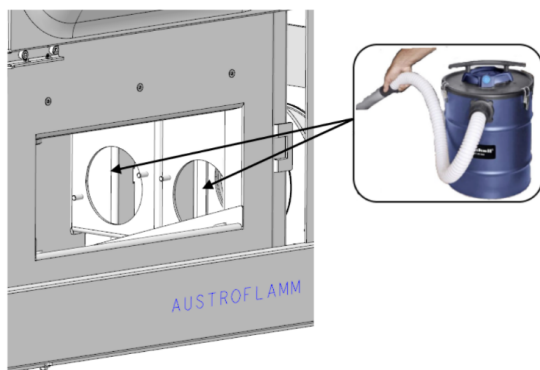
4)



5)



6)



14.4 Sostituzione della batteria di accumulatori

L'unità di controllo contiene una batteria di memoria CR2032. Questa batteria consente alla centralina di memorizzare alcuni dati - ad esempio ora, data, tempi di riscaldamento, ecc. - anche in caso di interruzione di corrente o di mancanza di alimentazione.

Se la batteria è scarica, l'unità funziona comunque normalmente. In questo caso però, qualora si verificasse una caduta di corrente, i dati memorizzati andranno persi e dovranno essere reinseriti.

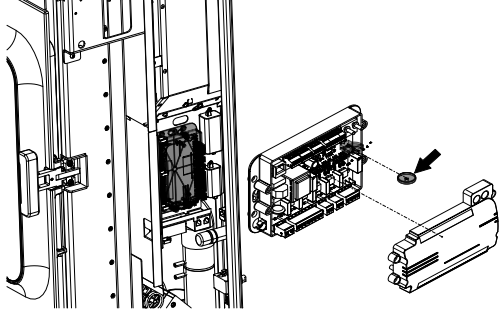


Fig. 88: Sostituzione della batteria tampone

Sostituire la batteria ogni 2 anni procedendo nel seguente modo:

Sostituzione della batteria:

- 1) Interruttore "ACCESO". Il comando deve rimanere acceso, altrimenti i dati andranno persi.
- 2) La batteria si trova sull'unità di comando centrale. Per sostituirla, rimuovere il rivestimento laterale destro della stufa. In seguito, smontare il coperchio dell'unità.
- 3) Rimuovere la batteria vecchia dal suo supporto utilizzando una pinza isolata o un utensile simile.
- 4) Inserire la batteria nuova prestando attenzione alla polarità.

15 Allarmi e messaggi d'errore

15.1 Elenco degli allarmi e degli errori

Gli allarmi vengono visualizzati in giallo sul pannello comandi. In caso di allarmi è possibile continuare a utilizzare la stufa combi. Gli errori vengono visualizzati in rosso. In caso di errore la stufa non può funzionare.

Codice di allarme	Descrizione	Soluzione
Codice di errore		
Allarme - A001	Combustibile in esaurimento	Aggiungere il pellet, Reimpostare l'indicatore di livello su "PIENO".
Allarme - A002	Intervallo di tempo senza manutenzioni scaduto	Far effettuare la manutenzione da parte di un tecnico del servizio di assistenza.
Allarme - A003	Temperatura dei fumi	Temperatura dei fumi troppo elevata, è richiesto l'intervento di un tecnico dell'assistenza.
Allarme - A004	Batteria debole	Sostituire la batteria tampone (CR2032) del comando. La batteria va sostituita ogni 2 anni, durante la manutenzione.
Errore - E002	Errore di comunicazione IR	Malfunzionamento del sensore a infrarossi, contattare il tecnico del servizio di assistenza.
Errore - E004	di comunicazione IR	Errore di comunicazione fra comando e display, Verificare il cavo dati e le connessioni a spina.
Errore - E101	Accensione non riuscita	Riavviare.
Errore - E102	Depressione troppo bassa o troppo alta	Possibili cause: 1. La procedura di avvio automatico è stata annullata manualmente. 2. Tubo entrata aria, braciere, canne fumarie, ventilatore fumi o tubo di scarico gas sporchi. 3. Tiraggio del camino sporco. 4. Tiraggio del camino troppo forte.
Errore - E107	Sensore camera di combustione	Temperatura camera di combustione - cavo del sensore difettoso. Chiamare l'assistenza.
Errore - E108	Errore interruttore di sicurezza I01	Limitatore di temperatura di sicurezza (STB) - RESETTARE! Attenzione: L'STB può essere resettato solo dopo che si è raffreddato sotto i 105°C.
Errore - E109	Errore interruttore di sicurezza I02	1. Aprire il coperchio del serbatoio pellet. 2. Griglia non chiusa. 3. Ponte su IO2 non inserito correttamente. Qualora l'errore permanga, contattare il tecnico del servizio di assistenza.
Errore - E110	sensore temperatura ambiente difettoso	Sensore temperatura ambiente difettoso. Sostituire il sensore. contattare il tecnico del servizio di assistenza.
Errore - E113	Sovratemperatura gas dei fumi	L'aspirafumi e i canali di aspirazione sono intasati. È richiesta la loro pulizia.
Errore - E114	Temperatura della camera di combustione troppo bassa	Possibili cause: 1. Accensione non riuscita (svuotare il braciere e riavviare l'apparecchio). 2. Svuotare il serbatoio del combustibile (riempire il serbatoio). 3. Effettuare la messa a terra del lato DC del comando (il corpo della stufa ha accumulato un voltaggio in millivolt).

Codice di allarme	Descrizione	Soluzione
Errore - E115	Shutdown del sistema	Ricaricare nuovamente il software. contattare il tecnico del servizio di assistenza.

15.2 Resettare gli avvisi e gli errori

In caso di avviso, verrà visualizzato un messaggio giallo, in caso di errore uno rosso con la relativa descrizione.

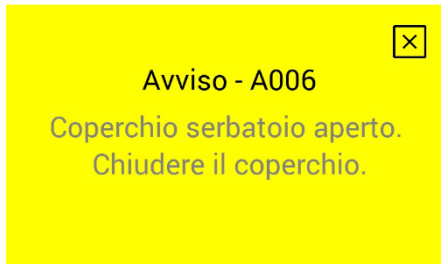



Fig. 89: Avviso

- 1) Per chiudere l'avviso dell'allarme, premere .
 - ⇒ La chiusura dell'indicatore non resetta l'avviso.
 - ⇒ Per resettare l'avviso occorre prima risolvere il problema.
 - ⇒ Nonostante l'indicazione di avviso la stufa può funzionare ancora.

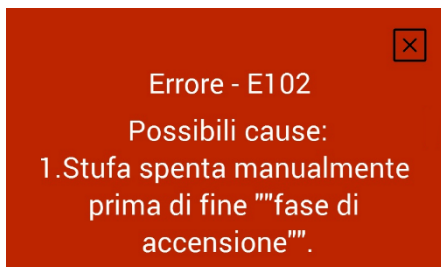



Fig. 90: Errore

- 2) Chiudere l'indicazione di errore premendo su .
 - ⇒ La chiusura dell'indicazione non azzerà l'errore.
 - ⇒ Per resettare l'errore occorre prima risolvere il problema.
 - ⇒ Qualora si verificasse un errore, la stufa non funziona più.

15.3 Limitatore di temperatura di sicurezza

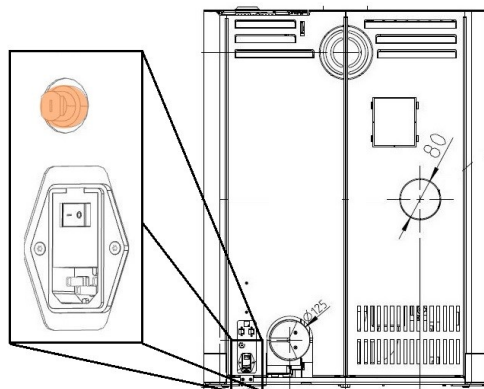


Fig. 91: Limitatore di temperatura di sicurezza

La stufa è dotata nella parte posteriore di un limitatore di temperatura di sicurezza (1)

che, in caso di surriscaldamento (temp. ≥ 105 °C) si disattiva automaticamente. In caso di disattivazione occorre scoprire la causa. Per ripristinare l'esercizio della stufa, premere il pulsante verde di Reset dopo il raffreddamento del limitatore di temperatura.

Limitatore di temperatura di sicurezza (1) con cappuccio protettivo nero avvitato

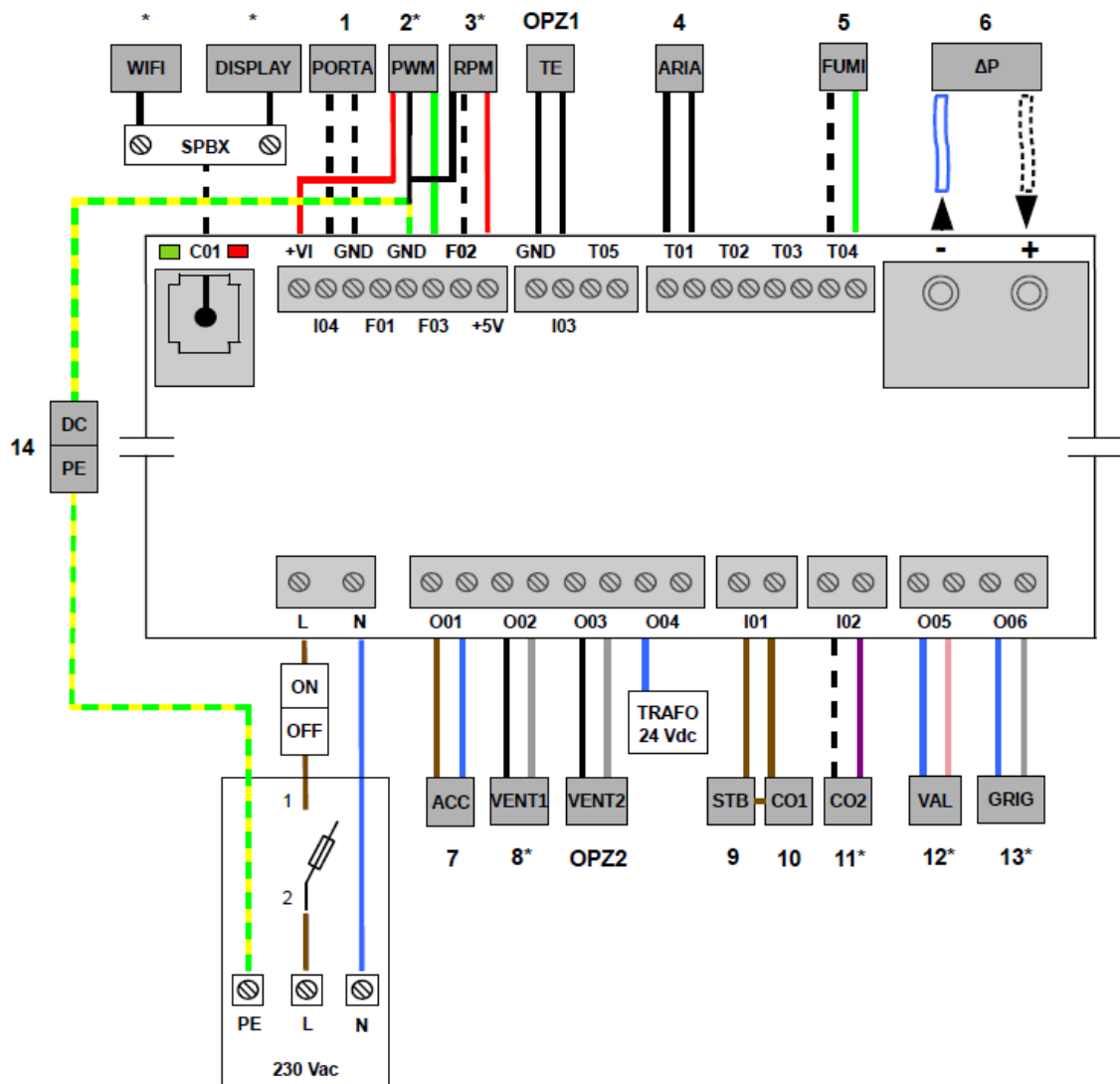
16 Schema dei collegamenti elettrici

16.1 Modelli con motoriduttore costantemente in funzione

AVVERTENZA

Le riparazioni della stufa combi devono essere eseguite esclusivamente da tecnici Austroflamm autorizzati.

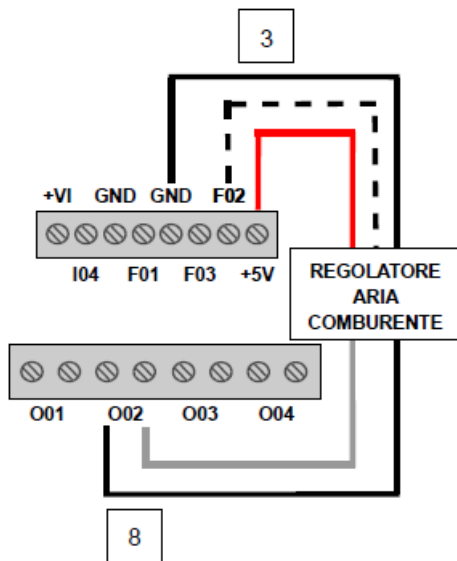
Schema dei collegamenti elettrici - Panoramica



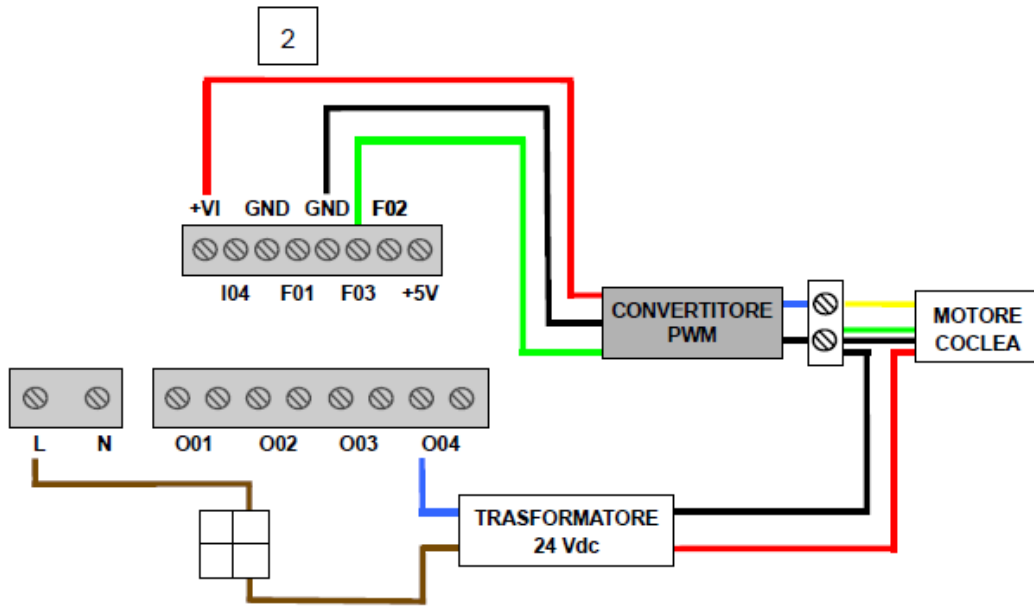
1	Interruttore contatto porta
2	Contatto di commutazione PWM-DC
3	Giri/min / HAL-IC
4	Sensore temperatura ambiente
5	Sensore temperatura camera di combustione
6	Misurazione della pressione differenziale
7	Accensione in ceramica

8	Ventilatore fumi
9	Limitatore di temperatura di sicurezza
10	Coperchio del serbatoio-interruttore di sicurezza
11	Posizionamento griglia
12	Motore della valvola dell'aria
13	Motore della griglia
14	Punto centrale di messa a terra
OPT1	Termostato esterno
OPT2	Modulo diffusore d'aria
*	Vedere lo schema dei collegamenti elettrici dettagliato

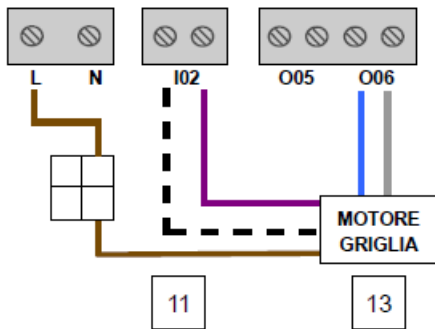
Schema dei collegamenti elettrici dettagliato - ventilatore fumi



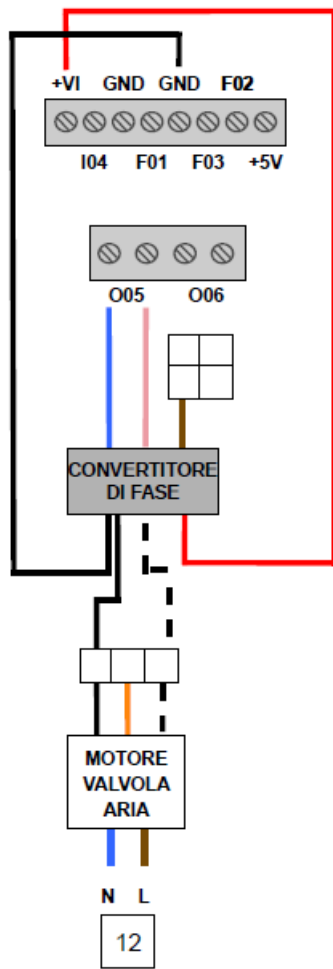
Schema dei collegamenti elettrici dettagliato - motore a coclea



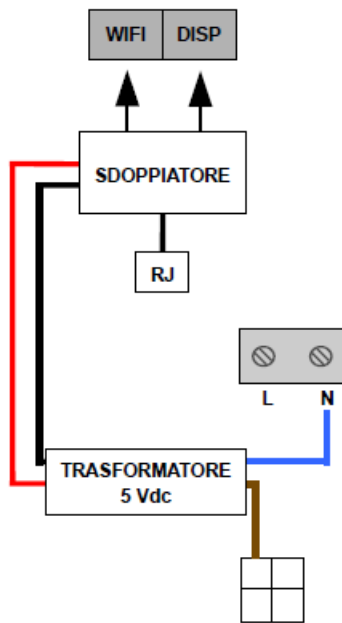
Schema dei collegamenti elettrici dettagliato - motore della griglia



Schema dei collegamenti elettrici dettagliato - motore della valvola dell'aria



Schema dei collegamenti elettrici dettagliato - splitter cavo dati

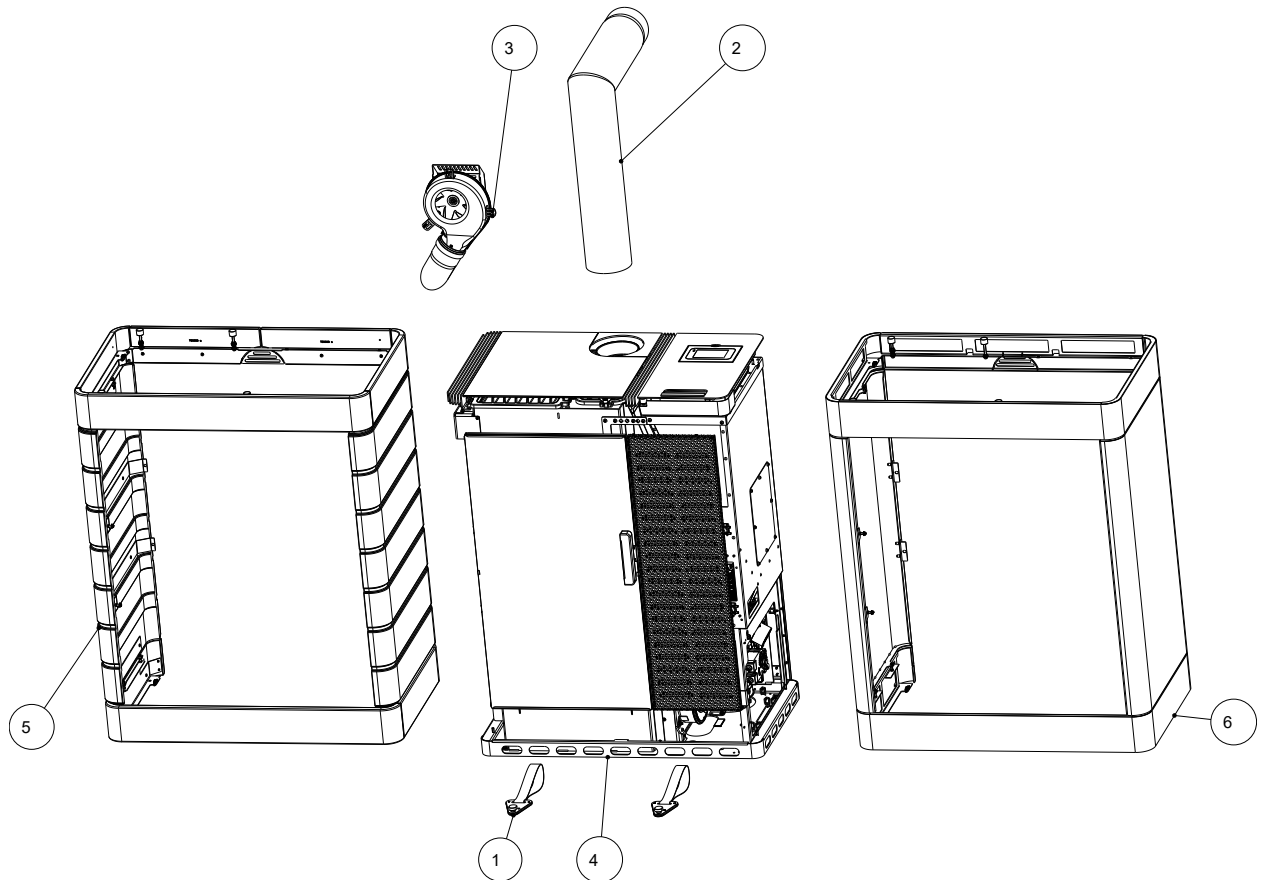


17 Smontaggio

Per lo smontaggio/disassemblaggio professionale della stufa, rivolgersi al proprio rivenditore specializzato Austroflamm.

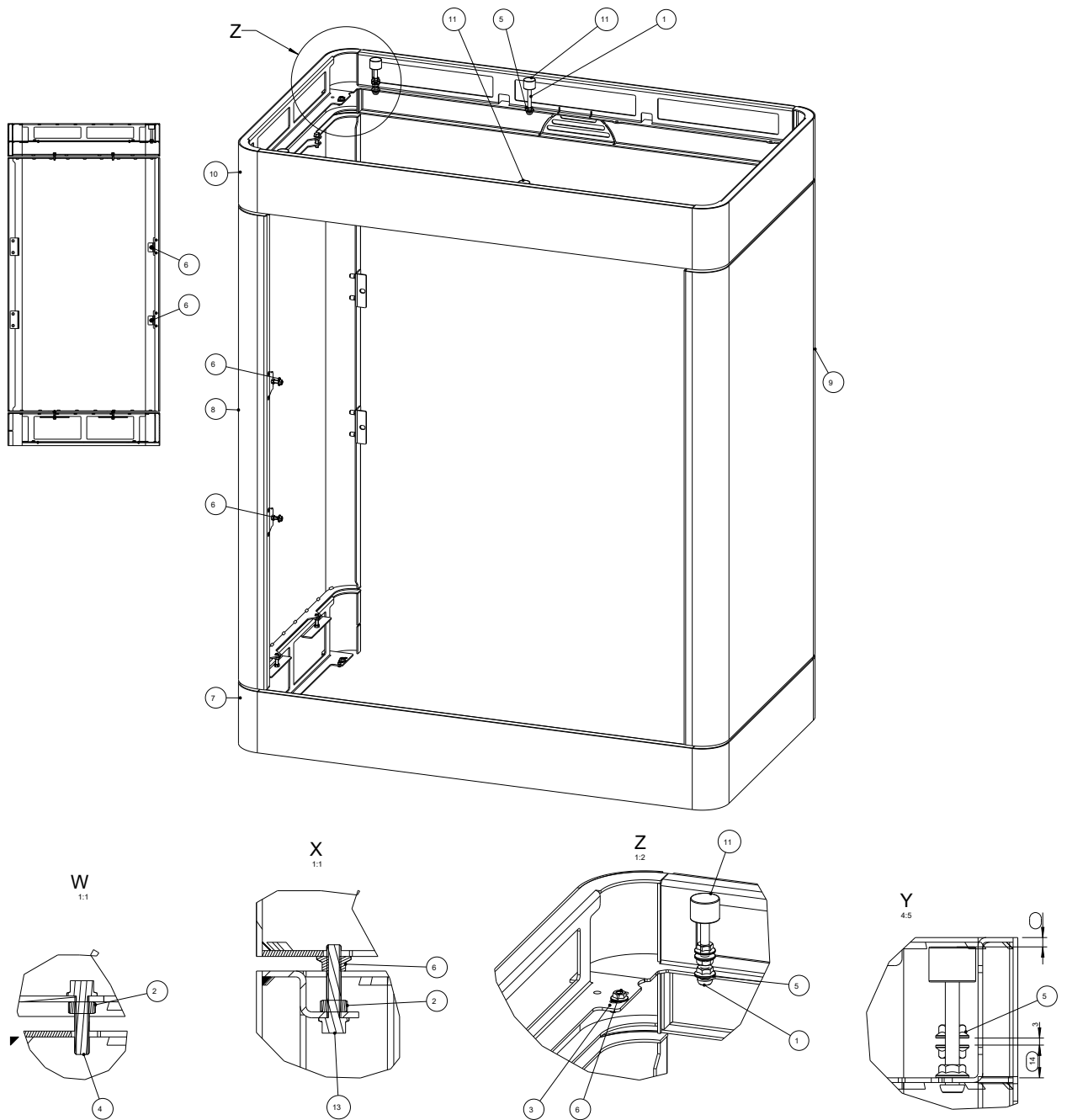
18 Ricambi

Scotty Duo accessori



Pos.	Pz.	Articolo	N. art.
1	2	Mezzo di trasporto completo	361224
2	1	Tubo angolare 130 - kit	620066
3	1	Modulo di distribuzione dell'aria (LVM) MO DUO	805003
4	1	SCOTTY DUO 2.0	812101
5	1	Rivestimento ceramica completo	812102-XX
6	1	Rivestimento acciaio completo	812103-29

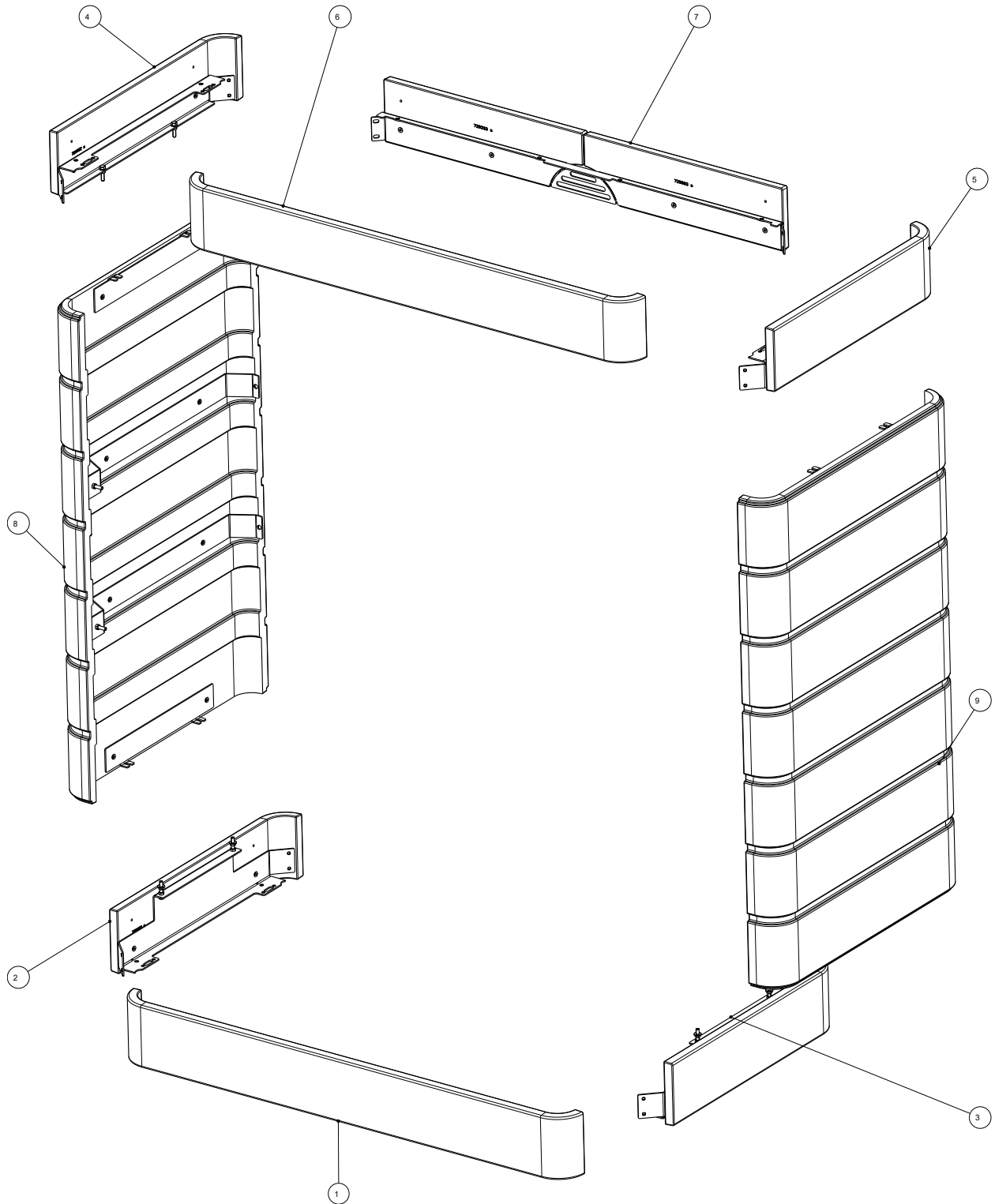
Rivestimento in acciaio



Pos.	Pz.	Articolo	N. art.
1	4	Vite a testa bombata a testa bassa ISK M6x50 ISO7380	718043-92
2	8	Dado SK M5 DIN934	718148-92
3	8	Perno filettato c. esalobulare e viti ad anello M5x8 DIN916	718199-92
4	4	Taptite SKS M5x20 DIN7500D	718230-92
5	8	Dado SK con flangia M6 DIN6923	718740-92
6	16	Dado SK con flangia M5 DIN6923	723916-92
7	1	Rivestimento base saldato	733144-29
8	1	Rivestimento sx	733145
9	1	Rivestimento dx	733146
10	1	Rivestimento coperchio saldato	733147-29
11	4	Buffer silicone metallo	772099
12	1	Istruzioni per l'uso rivestimento d'acciaio	945017

Pos.	Pz.	Articolo	N. art.
13	4	Taptite SKS M5x25 DIN7500D	xxxxxxx-9

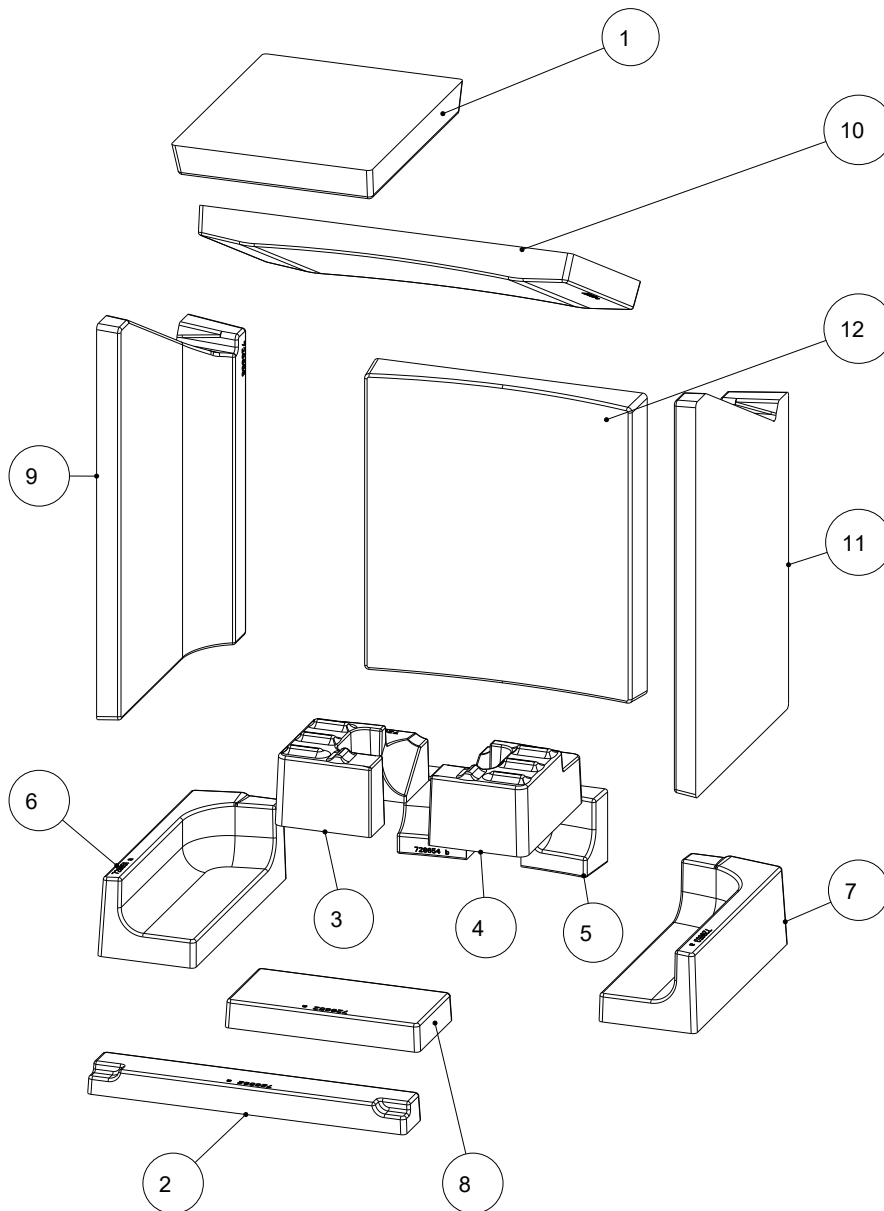
Rivestimento in ceramica



Pos.	Pz.	Articolo	N. art.
1	1	Rivestimento anteriore inferiore	729900
2	1	Rivestimento di sinistra inferiore	733131
3	1	Rivestimento di destra inferiore	733132

Pos.	Pz.	Articolo	N. art.
4	1	Rivestimento di sinistra superiore	733133
5	1	Rivestimento di destra superiore	733134
6	1	Rivestimento anteriore superiore	729905
7	1	Rivestimento posteriore superiore	729906
8	1	Rivestimento sx	733129
9	1	Rivestimento dx	733130

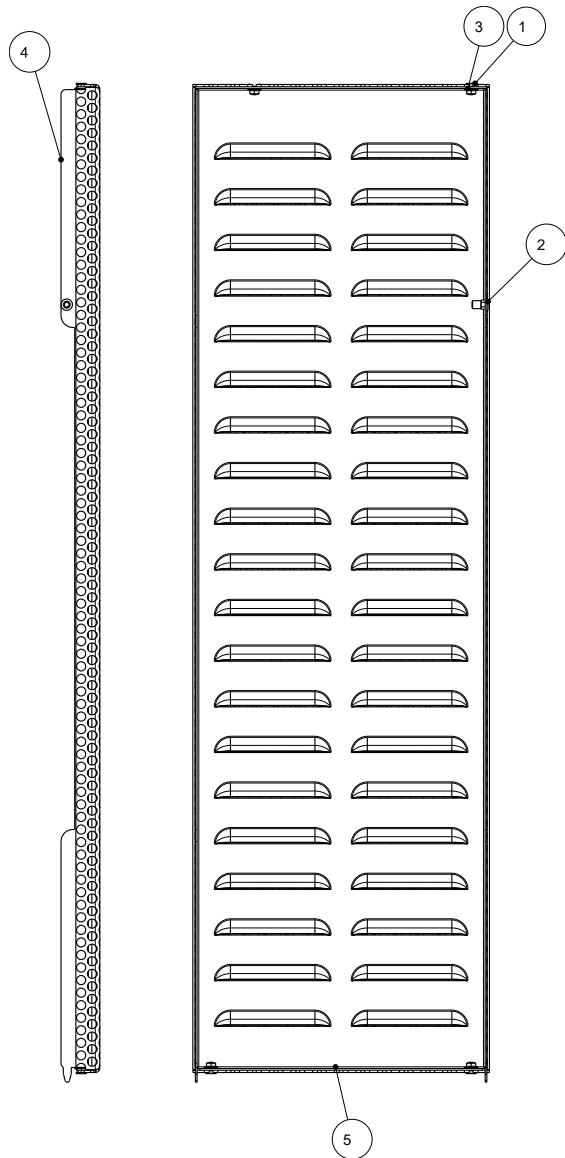
Keramott



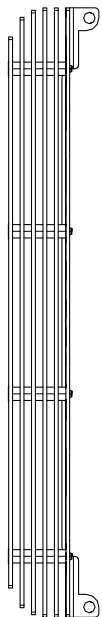
Pos.	Pz.	Articolo	N. art.
1	1	Deviazione 2	728661
2	1	Base anteriore	728662 K
3	1	Pietra combustibile sinistra	728656-B
4	1	Pietra combustibile destra	728656-A
5	1	Base posteriore	728654

Pos.	Pz.	Articolo	N. art.
6	1	Base sinistra	728651
7	1	Base destra	728653
8	1	Base centrale	728652
9	1	Parete laterale sinistra	728655
10	1	Deviazione 1	728659
11	1	Parete laterale destra	728657
12	1	Parete posteriore	728658

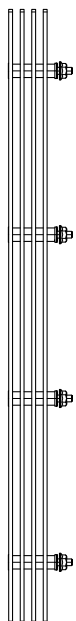
Rivestimento anteriore destro



Pos.	Pz.	Articolo	N. art.
1	4	Taptite vite a testa cilindrica con testa bassa M5X10 DIN7500M	718481-92
2	1	SK M5 HUT/FEF 3	718769-93
3	4	Dado SK con flangia M5 DIN6923	723916-92
4	1	VK anteriore destra 2	729335-29
5	1	VK anteriore destra 1	729337-29

Alette di convezione a sinistra

Pos.	Pz.	Articolo	N. art.
1	1	Alette di convezione montate a sinistra	729211-29

Alette di convezione a destra

Pos.	Pz.	Articolo	N. art.
1	1	Alette di convezione montate a destra	729212-29

19 Smaltimento

AVVERTENZA

Per smaltire correttamente la stufa combi, contattare l'azienda locale (cittadina) di smaltimento dei rifiuti.

AVVERTENZA

Raccomandiamo di rimuovere i componenti della stufa combi a contatto con il fuoco quali il vetro, la camera di combustione, le griglie, il rivestimento della camera di combustione (Keramott), la ceramica, i sensori, i deflettori e di smaltirli nei rifiuti domestici.

AVVERTENZA

Per lo smontaggio/disassemblaggio professionale della stufa, rivolgersi al proprio rivenditore specializzato Austroflam.

Componenti elettrici o elettronici

Rimuovere i componenti elettrici o elettronici dall'unità smontandoli. Questi componenti non devono essere smaltiti nei rifiuti comuni. Lo smaltimento corretto deve essere effettuato tramite il sistema di tiro dei rifiuti di apparecchiature elettriche.

Keramott

Rimuovere i componenti in Keramott. Se presenti, gli elementi di fissaggio devono essere tolti prima. I componenti in Keramott che entrano in contatto con il fuoco o i gas di scarico devono essere smaltiti. Non è possibile riutilizzarli o riciclarli. Occorre tener conto delle possibilità di smaltimento locali.

Lamiera d'acciaio

Smontare i componenti dell'apparecchio in lamiera d'acciaio mediante frantumazione meccanica. Se presenti, rimuovere prima le guarnizioni. Smaltire le parti in lamiera d'acciaio come rottami metallici. Occorre tener conto delle possibilità di smaltimento locali.

Fusione/Ghisa

Smontare i componenti in fusione dell'unità svitandoli o flettendoli (in alternativa con lo schiacciamento meccanico). Se presenti, rimuovere prima le guarnizioni. Smaltire i componenti in ghisa come rottami metallici. Occorre tener conto delle possibilità di smaltimento locali.

Pietra naturale

Rimuovere meccanicamente la pietra naturale presente nell'unità e smaltirla come residuo di cantiere. Occorre tener conto delle possibilità di smaltimento locali.

Raccordi, ecc. (per le unità che utilizzano acqua)

Smontare i componenti per la conduzione dell'acqua svitandoli e smaltirli come rottami metallici. Occorre tener conto delle possibilità di smaltimento locali.

Guarnizioni (fibra di vetro)

Rimuovere meccanicamente le guarnizioni dall'unità. Non smaltire questi componenti nei rifiuti comuni, poiché quelli in fibra di vetro non possono essere distrutti dall'incenerimento. Smaltire le guarnizioni come fibre di vetro e ceramica (fibre minerali artificiali (FMA)). Occorre tener conto delle possibilità di smaltimento locali.

Maniglie ed elementi decorativi in metallo

Se presenti, rimuovere o smontare le maniglie e gli elementi decorativi in metallo e smaltirli come rotami metallici. Occorre tener conto delle possibilità di smaltimento locali.

20 Garanzia

1. Dichiarazione di garanzia

Per la stufa combi Austroflamm garantiamo un funzionamento ineccepibile di sei anni per il corpo della stufa e di due anni dalla data della prima vendita per tutti gli altri componenti in acciaio e in fusione.

I pezzi in acciaio e in fusione nonché i componenti elettrici ed elettronici che durante il periodo di garanzia presentano difetti di materiale e/o di lavorazione ("oggetto della garanzia") vengono sostituiti con nuove parti a condizione che l'oggetto della garanzia venga reclamato entro il periodo di garanzia legale. I problemi di funzionamento degli accessori elettronici (per es. BOX WLAN, SmartSpot) danno il diritto alla garanzia in conformità dei relativi accessori.

La nostra garanzia copre solo la consegna gratuita delle nuove componenti; sono esclusi il tempo di lavoro e quello di viaggio.

2. Eccezioni

Non garantiamo le parti soggette ad usura (per es.: Keramott, guarnizioni, fondo a griglia, risp. pozzetto termico, cartucce d'accensione, sensori di temperatura, cuscinetti) rivestimenti superficiali, vernice, vetro e ceramica. Tali difetti non sono coperti dalla garanzia.

Durante la fase di riscaldamento, di funzionamento e di raffreddamento, la stufa combi potrebbe emettere dei leggeri rumori (crepitio, scoppietto, ecc.). Ciò è dovuto al diverso coefficiente di espansione dei vari materiali sotto l'influenza della temperatura. Tali rumori non danno diritto all'assistenza in garanzia e non costituiscono una richiesta di garanzia.

L'ambito territoriale della nostra garanzia si estende ad Austria e Germania. Per tutti gli altri paesi, si applicano le condizioni separate dell'importatore del rispettivo paese.

Non sussiste alcun diritto alla garanzia se la stufa combi Austroflamm non si trova nell'area geografica di validità, che non è influenzata dal trasporto o dalla spedizione da parte di Austroflamm."

3. Premesse

Una richiesta di garanzia può essere indennizzata solo se la vostra stufa Austroflamm è stata utilizzata e sottoposta a manutenzione secondo le istruzioni per l'uso ed è stata installata e messa in funzione da uno specialista autorizzato da Austroflamm. Affinché la richiesta di garanzia possa essere indennizzata, il rapporto di messa in servizio deve pervenire ad Austroflamm entro e non oltre un mese dalla messa in funzione iniziale. Per poter usufruire della garanzia, le riparazioni della vostra stufa possono essere effettuate solo da un tecnico dell'assistenza autorizzato da Austroflamm.

La richiesta di garanzia deve essere presentata con la fattura e il numero di serie al rivenditore Austroflamm da cui è stata acquistata la stufa. Una richiesta di garanzia ingiustificata vi sarà addebitata.

L'assistenza è prevista al raggiungimento di un numero di ore specifico per l'apparecchio, ma deve essere effettuata almeno una volta all'anno ai fini del MANTENIMENTO DELLA GARANZIA!

4. Garanzia

Questa garanzia non pregiudica i vostri diritti di garanzia legale nei nostri confronti. Se la vostra stufa combi Austroflamm dovesse risultare difettosa già al momento della consegna, potrete in ogni caso rivolgervi a noi nell'ambito della garanzia legale, indipendentemente dal fatto che esista un caso di garanzia o che si invochi la garanzia.

21 Protocollo di messa in servizio

Gestore/Cliente	Distributore/Tecnico
Nome	Società
Via	Via
CAP Località	CAP Località
Telefono	Telefono
E-mail	E-mail

Stufa a pellet		
Modello	Versione software comando	
Numero di serie	Versione software scheda di controllo	
Difetti tecnici	Versione software box WLAN	
Difetti visivi	Modulo WLAN <input type="checkbox"/> sì <input type="checkbox"/> no	
Accessori/difetti (SmartSpot, modulo di distribuzione dell'aria, ecc.)		

Condizioni in loco	
Scatola di giunzione con messa a terra (vedi certificato di prova installazione elettrica)	Numero di deviazioni:
	Lunghezza totale del tubo dei fumi:
Tipo di camino: <input type="checkbox"/> murato <input type="checkbox"/> acciaio inox <input type="checkbox"/> argilla refrattaria	Tubi dei fumi nel sistema a incastro <input type="checkbox"/> con labbro di tenuta <input type="checkbox"/> senza labbro di tenuta
Diametro camino: _____ altezza camino: _____	Livello del mare:
Camino - approvazione dello spazzacamino: <input type="checkbox"/> sì <input type="checkbox"/> no	Tiraggio Valore reale: _____ Valore nominale: 3-12 Pa
Aerazione ambiente controllata <input type="checkbox"/> sì <input type="checkbox"/> no	Diametro del tubo dei fumi:
Altro:	Temperatura esterna durante la misurazione del tiraggio:

Apparecchio - Preparazione all'accensione, controllo delle funzioni			
Contenitore di pellet riempito		Funzionamento del ventilatore ad aspirazione controllata	
Qualità del pellet: ad esempio ÖNorm, DIN plus, ENplus A1		Funzionamento del motore a coclea testato	
Funzionamento della griglia a battente testato		Funzionamento della candeletta di accensione controllato	
Keramott conf. a test di prova "calcinato bianco"		Test di carico parziale eseguito	
Guarnizione sportello camera di combustione controllata <input type="checkbox"/> sì <input type="checkbox"/> no			

Istruzioni Gestore/Cliente			
Gestione dell'apparecchio spiegata in modo comprensibile		Pulizia e intervallo di manutenzione spiegati	
Condizioni di garanzia e garanzia spiegati		Documentazione fotografica dello stato REALE - Installazione della stufa a pellet (Assicurarsi di ottenere il consenso del cliente in anticipo!)	
<input type="checkbox"/> spazzola metallica <input type="checkbox"/> guanto <input type="checkbox"/> istruzioni per l'uso		Test di riscaldamento effettuato col cliente (avviamento, fase di riscaldamento ed esaurimento della combustione effettuate)	

Il cliente finale conferma di essere in grado di mettere in funzione la stufa da solo. Conferma inoltre che la stufa è perfettamente funzionante e senza difetti.

Luogo, Data

Firma del Gestore/Cliente

Firma del Tecnico

Endkontrolle

Final inspection
Controllo finale
Contrôle final

Technische Funktion
technical function / funzione tecnica / fonction technique

Lackierung / paint / vernice / peinture

Sauberkeit / cleanliness / pulizia / propreté

Vollständigkeit / completeness / completo / complet

Geprüft von / checked by / controlled da / contrôlé par

Datum / date / data / date



Typenschild (Duplikat)
Type plate (duplicate)
Targhetta (duplicato)
Plaque signalétique (duplicata)

AUSTROFLAMM GMBH
Austroflamm-Platz 1
A- 4631 Krenglbach

Tel: +43 (0) 7249 / 46 443
www.austroflamm.com
info@austroflamm.com

945070



AUSTROFLAMM